

# **Канализационный затвор**

**HL712.2**

**Паспорт**



## 1. Назначение

Механический канализационный затвор предназначен для предотвращения затопления помещений при возникновении подпора в наружной канализационной сети вследствие засора или подтопления.

## 2. Описание

Механический двухкамерный канализационный затвор с двумя запирающими заслонками из профилированной нержавеющей стали с язычковым уплотнением, с ревизионными крышками и присоединительными выходами под раструбные трубы ПП, ПВХ, с возможностью фиксации одной заслонки в закрытом состоянии при помощи ручного фиксатора с предохранителем от самопроизвольного закрытия.

## 3. Комплектность поставки

- 3.1. Корпус затвора из ABS с входным раструбом и выпускным патрубком DN125.
- 3.2. Уплотнительная прокладка ревизионной крышки из EPDM резины 2 шт.
- 3.3. Ревизионная крышка из ABS для проверки состояния заслонки и прочистки канализационной сети, с ручкой фиксатора заслонки.
- 3.4. Ревизионная крышка из ABS для проверки состояния заслонки и прочистки канализационной сети.
- 3.5. Вкладыш с заслонкой из нержавеющей стали 2 шт.
- 3.6. Крепежный элемент ревизионной крышки 2 компл.
- 3.7. Контрольная трубка для проверки герметичности закрывания затвора.

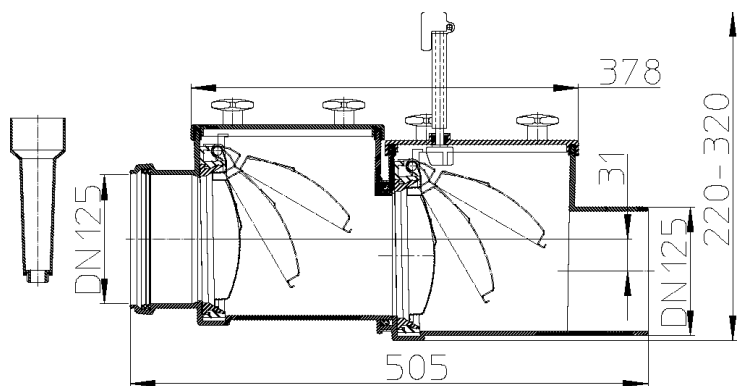


Рис.1. HL712.2.

## 4. Технические характеристики

Макс. рабочая температура:	- не более 100°C
Присоединительный размер	- DN125
Вес	- 4 490 гр.
Рабочая среда:	- фекальные стоки
Рабочее давление обратного тока:	- 0÷5 м водяного столба
Гидравлические испытания обратного тока:	- 5 м водяного столба
Срок службы:	- не менее 50 лет

## Принцип действия:

При отсутствии стоков заслонки всегда находятся в вертикальном положении и затвор закрыт. При сливе канализационные стоки, проходя через канализационный затвор, последовательно открывают заслонки, которые отклоняется от вертикального положения. При окончании слива заслонки под действием силы тяжести возвращаются в исходное положение.

## 5. Особенности монтажа и эксплуатации

5.1. Механический канализационный затвор устанавливается строго горизонтально на горизонтальном участке на выпуске внутренней канализационной магистрали либо в подвале здания (перед выходом внутренней канализационной магистрали во внешнюю), - либо в приемке снаружи здания.

5.2. Входной и выпускной патрубки затвора HL712.2 предназначены для соединения с любой канализационной раструбной трубой из ПВХ или ПП (REHAU, WAVIN и т.д.). Если для канализации применяются стальная или чугунная безраструбная труба (SML), необходимо использовать переходник с ПП/ПВХ на Чугун/Сталь.

5.3. При отсутствии стоков заслонки всегда находится в закрытом положении. Канализационные стоки, проходя через затвор, отклоняют заслонки, которые отклоняются от вертикальной оси. При окончании слива заслонки под действием силы тяжести возвращаются в исходное положение и закрываются.

5.4. При необходимости (в случае возможного пересыхания канализации) заслонка может быть зафиксирована в закрытом положении. Ни крысы, ни мыши, ни другая живность не смогут проникнуть в дом через заслонку из нержавеющей стали.

5.5. Ревизионные крышки используются для обслуживания затвора, а также для прочистки горизонтального участка от затвора до приемного колодца наружной канализационной сети в случае засора. Ревизионные крышки крепятся к корпусу затвора при помощи четырех крепежных элементов.

Каждый крепежный элемент представляет собой барашек из ABS с запрессованной гайкой из латуни.

5.6. В первой по ходу движения жидкости ревизионной крышке находится резьбовая заглушка для проверки канализационного затвора на герметичность.

5.7. Для проверки нужно разблокировать ручку фиксатора заслонки, и задвинуть ручку до щелчка. Вывернуть заглушку из ревизионной крышки. Вкрутить в отверстие контрольную трубку (поставляется в комплекте с канализационным затвором), и через неё наполнить затвор водой. Уровень воды контролировать в течение 10 мин. Затвор считается герметичным, если за этот период уровень воды не понизился.

5.8. После испытания ручку фиксатора заслонки выдвинуть в крайнее верхнее положение и зафиксировать её при помощи фиксатора.

## **6. Качество продукции**

Затвор соответствует требованиям ТР ТС О10/2011 "О безопасности машин и оборудования", что подтверждается Декларацией о соответствии ЕАЭС N RU Д-АТ.РА01.В.90365/24.

## **7. Условия эксплуатации**

Не допускаются удары и другие воздействия, приводящие к механическим или термическим повреждениям затвора.

## **8. Упаковка**

Картонная коробка 270x240x600 мм. 1 шт.

## **9. Гарантия**

Гарантия на изделие составляет 24 месяца со дня продажи.

*Производитель оставляет за собой право без предварительного уведомления покупателя вносить изменения в конструкцию, комплектацию или технологию изготовления изделия с целью улучшения его свойств.*

## **10. Дата изготовления**

Дата изготовления указана на этикетке упаковочной коробки.

## **10. Адрес предприятия-изготовителя**

**HL Hutterer & Lechner GmbH**

2325 Himberg, Brauhausgasse 3-5

**Österreich (Austria)**

Tel.: 0043/(0) 22 35/862 91-0, Fax DW 52

[www.hutterer-lechner.com](http://www.hutterer-lechner.com), [www.hl.at](http://www.hl.at)