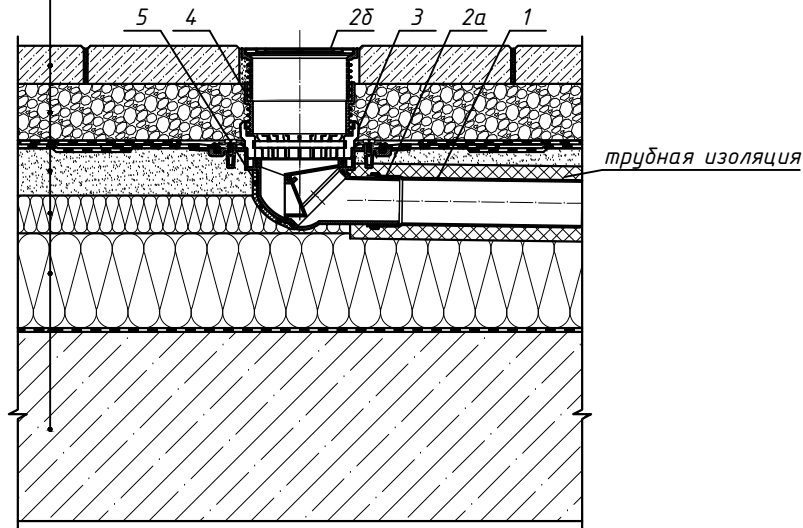


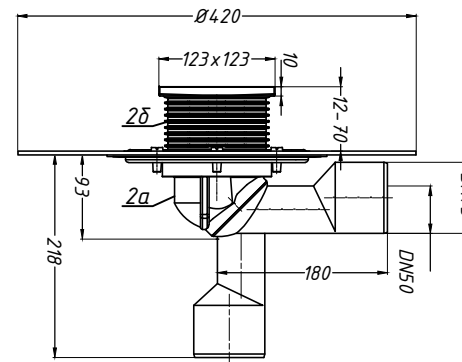
Спецификация

Поз.	Обозначение	Наименование	Кол.	Примечание
1		водосточная труба	1	шт.
2	HL80H	трап HL80H с полимербитумным полотном, с наставным элементом, DN50/75	1	шт.
2а		корпус трапа HL80H		
2б		наставной элемент трапа HL80H		
3	HL180	дренажное кольцо HL180	1	шт.
4	HL340N	удлинитель HL340N	1	шт.
5	HL82	комплект электрообогрева HL82	1	шт.

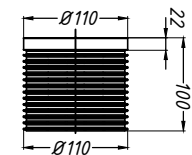
протуарная плитка
 клеевой состав для плитки
 водоизоляционный ковер из двух слоёв
 битумосодержащих рулонных материалов
 уклонообразующая стяжка
 теплоизоляция
 пароизоляция из наплавляемого материала
 железобетонная плита



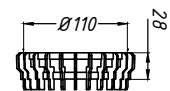
2. Трап HL80H



4. Удлинитель HL340N



3. Дренажное кольцо HL180



Инв. № подл. | Подпись и дата | Взам. инв. №

Изм.	Колуч.	Лист	№ док.	Подпись	Дата			
						Применение трапов для балконов и террас фирмы «HL HUTTERER & LECHNER GmbH» (Австрия) и ООО «ХЛ-РУС» (Россия) для внутреннего водостока		
Разработал						Стадия	Лист	Листов
							87	
						Трап HL80H с комплектом электрообогрева HL82 и доборными элементами HL180, HL340N		