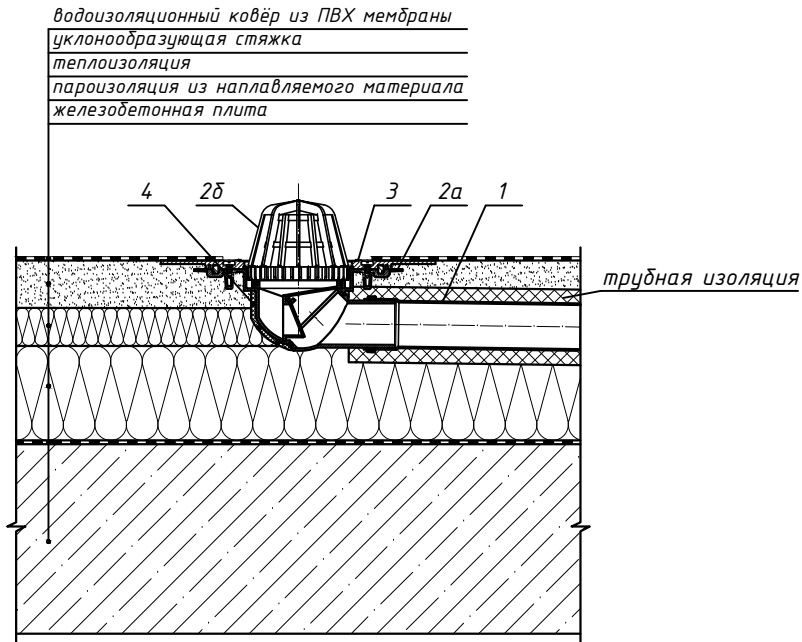
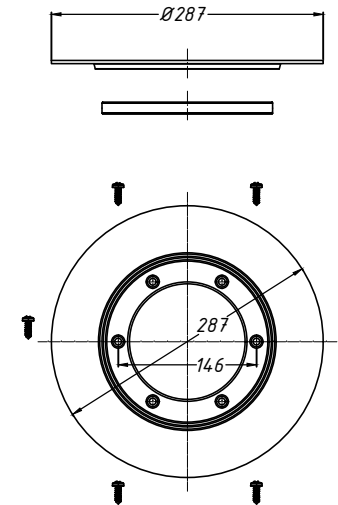


Спецификация

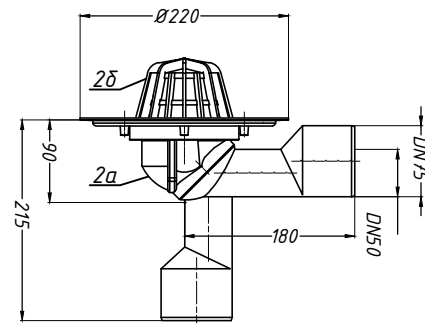
Поз.	Обозначение	Наименование	Кол.	Примечание
1		водосточная труба	1	шт.
2	HL80.3	воронка HL80.3 с листоуловителем, DN50/75	1	шт.
2a		корпус воронки HL80.3		
2б		листоуловитель воронки HL80.3		
3	HL83.P	гидроизоляционный фланец из ПВХ HL83.P	1	шт.
4	HL82	комплект электрообогрева HL82	1	шт.



3. Гидроизоляционный фланец HL83.P



2. Воронка HL80.3



Взам. инв. №
Подпись и дата
Инв. № подл.

Изм.	Кол.уч.	Лист	№ док.	Подпись	Дата	Применение трапов для балконов и террас фирмы «HL HUTTERER & LECHNER GmbH» (Австрия) и ООО «ХЛ-РУС» (Россия) для внутреннего водостока			
Разработал						Утепленное неэксплуатируемое покрытие с ПВХ гидроизоляцией	Стадия	Лист	Листов
						Воронка HL80.3 с комплектом электрообогрева HL82 и гидроизоляционным фланцем HL83.P		51	