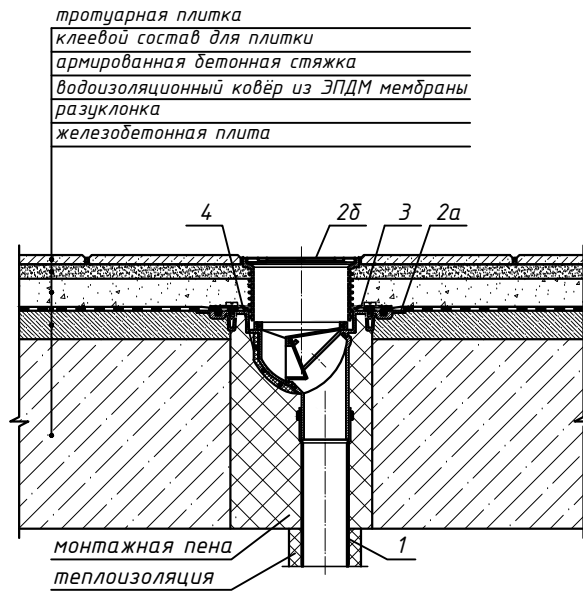
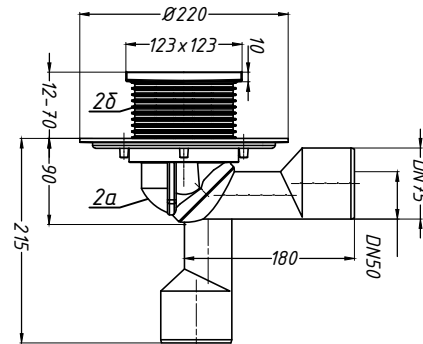


Спецификация

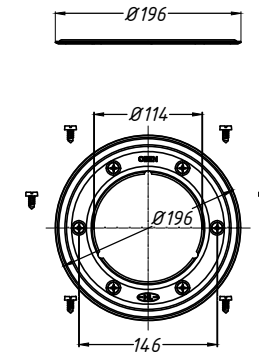
| Поз. | Обозначение | Наименование | Кол. | Примечание |
|------|-------------|---|------|------------|
| 1 | | водосточная труба | 1 | шт. |
| 2 | HL80 | трап HL80 с надставным элементом, DN50/75 | 1 | шт. |
| 2а | | корпус трапа HL80 | | |
| 2б | | надставной элемент трапа HL80 | | |
| 3 | HL83.0 | обжимной фланец из нержавеющей стали HL83.0 | 1 | шт. |
| 4 | HL82 | комплект электрообогрева HL82 | 1 | шт. |



2. Трап HL80



3. Обжимной фланец HL83.0



Взам. инв. №
Подпись и дата
Инв. № подл.

| Изм. | Кол.уч. | Лист | № док. | Подпись | Дата | Применение трапов для балконов и террас фирмы «HL HUTTERER & LECHNER GmbH» (Австрия) и ООО «ХЛ-РУС» (Россия) для внутреннего водостока | | | |
|------------|---------|------|--------|---------|------|--|--------|------|--------|
| Разработал | | | | | | Эксплуатируемое покрытие с ЭПДМ гидроизоляцией | Стадия | Лист | Листов |
| | | | | | | Трап HL80 с комплектом электрообогрева HL82 и обжимным фланцем HL83.0 | | 14 | |