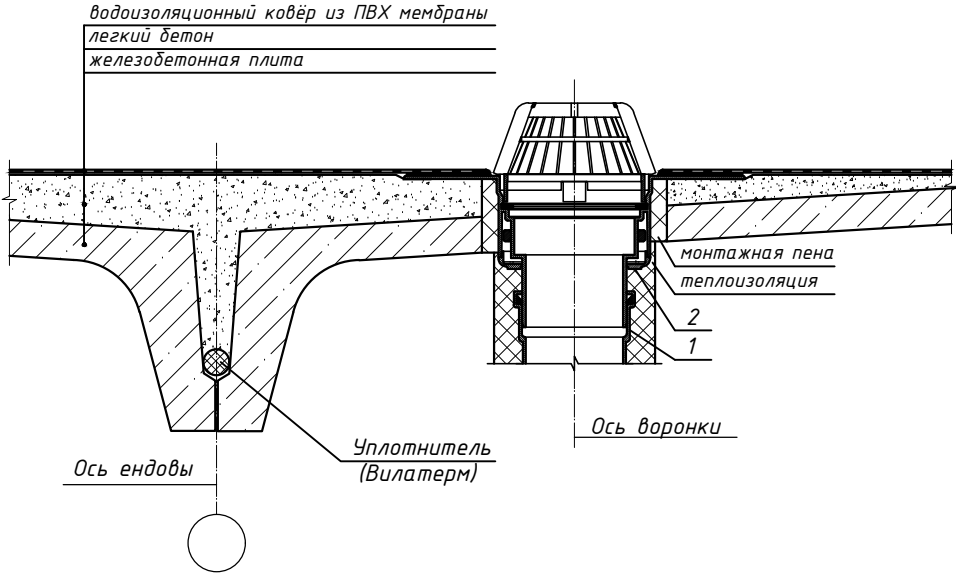
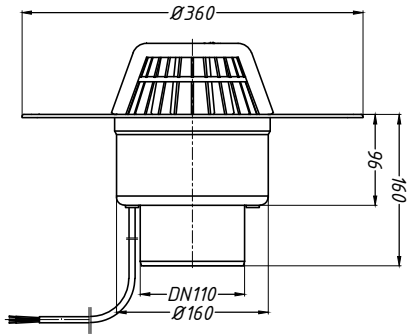


Спецификация

Поз.	Обозначение	Наименование	Кол.	Примечание
1		водосточная труба	1	шт.
2	HL62.1P	воронка HL62.1P	1	шт.



2. Воронка HL62.1P



Инв. № подл.
 Подпись и дата
 Взам. инв. №

Изм.	Кол.уч.	Лист	№ док.	Подпись	Дата			
						Применение кровельных воронок фирмы «HL HUTTERER & LECHNER GmbH» (Австрия) и ООО «ХЛ-РУС» (Россия) для внутреннего водостока		
Разработал						Стадия	Лист	Листов
							4	
						Воронка HL62.1P		