

**Сифон для стиральной и
посудомоечной машины
HL404.1**

Паспорт



1. Назначение

Сифон предназначен для отведения стоков от стиральной или посудомоечной машины в систему канализации.

2. Описание

Встроенный сифон с вертикальным выпуском DN40/50, со штуцером для подключения стиральной или посудомоечной машины 3/4", с монтажным коробом, прочисткой, обратным клапаном, воздушным клапаном и декоративной пластиной из нержавеющей стали.

3. Комплектность поставки

1. Корпус сифона из ПЭ.
2. Монтажная заглушка из ПЭ.
3. Декоративная пластина из нержавеющей стали.
4. Угловой штуцер для подключения стиральной или посудомоечной машины 3/4" из ПП.
5. Воздушный клапан 1" из ПП.
6. Крышка прочистки 1" из ПП.
7. Крепежное кольцо 1" из ПП.

4. Технические характеристики

Присоединительные размеры

Вход	3/4"
Выпуск	DN40/50

Пропускная способность

0,38 л/с

Вес

0,507 кг

Срок службы

не менее 50 лет

Рабочий диапазон температуры стоков

от 0 до 100°C

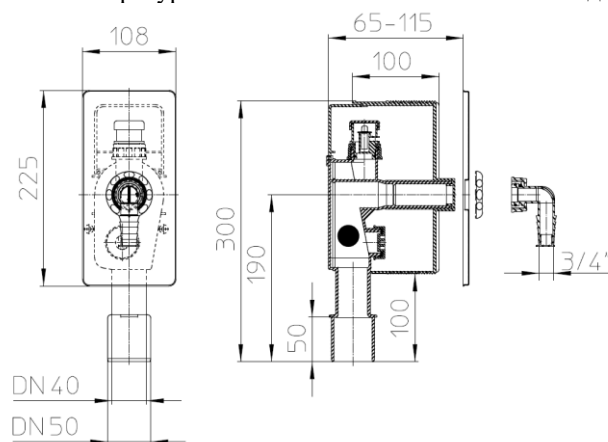


Рис. 1. Сифон HL404.1.

5. Качество продукции

Сифон соответствует требованиям ГОСТ 23289-2016 (сертификат соответствия № РОСС АТ.НА39.Н01221), а также соответствует Единым санитарно-эпидемиологическим и гигиеническим требованиям к товарам, подлежащим санитарно-эпидемиологическому надзору (контролю) утв. Решением Комиссии таможенного союза №299 от 28.05.2010 (глава II, раздел 3) (экспертное заключение №2246г/2017).

6. Условия эксплуатации

Не допускаются удары и другие воздействия, приводящие к механическим или термическим повреждениям корпуса сифона.

8. Упаковка

Картонная коробка 122x125x300 мм.

1 шт.

9. Гарантия

Гарантия на изделие составляет 12 месяцев со дня продажи.

Производитель оставляет за собой право без предварительного уведомления покупателя вносить изменения в конструкцию, комплектацию или технологию изготовления изделия с целью улучшения его свойств.

10. Дата изготовления

Дата изготовления указана на этикетке упаковочной коробки.

Изготовитель

HL Hutterer & Lechner GmbH

2325 Himberg, Brauhausgasse 3-5

Österreich (Austria)

Tel.: 0043/(0) 22 35/862 91-0, Fax DW 52

www.hutterer-lechner.com