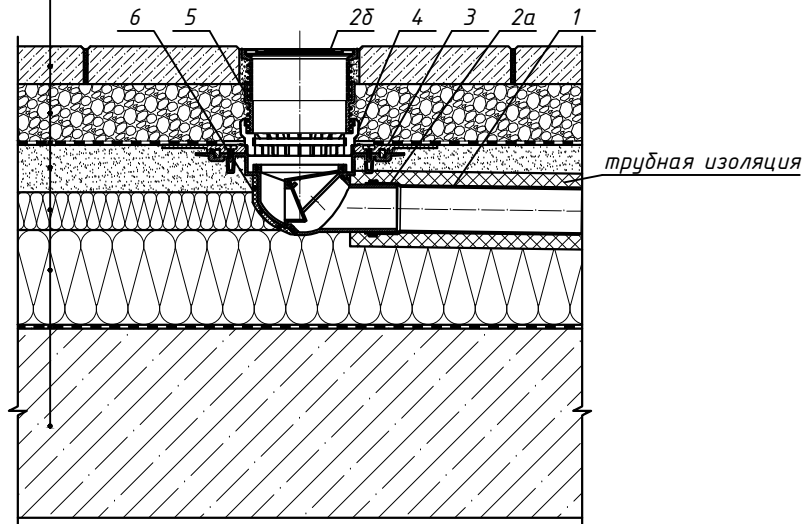


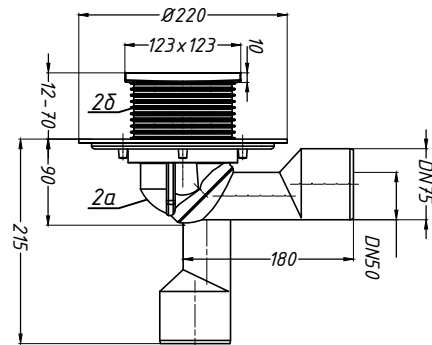
Спецификация

Поз.	Обозначение	Наименование	Кол.	Примечание
1		водосточная труба	1	шт.
2	HL80	трап HL80 с надставным элементом, DN50/75	1	шт.
2а		корпус трапа HL80		
2б		надставной элемент трапа HL80		
3	HL83.P	гидроизоляционный фланец из ПВХ HL83.P	1	шт.
4	HL180	дренажное кольцо HL180	1	шт.
5	HL340N	удлинитель HL340N	1	шт.
6	HL82	комплект электрообогрева HL82	1	шт.

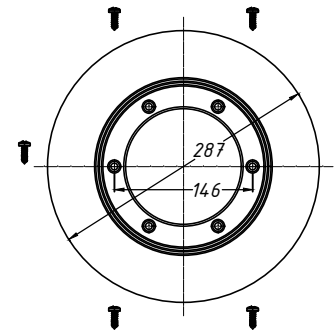
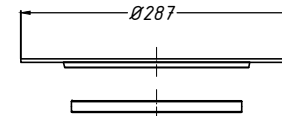
протурарная плитка
 засыпка гравием
 водоизоляционный ковёр из ПВХ мембраны
 уклонообразующая стяжка
 теплоизоляция
 пароизоляция из наплавляемого материала
 железобетонная плита



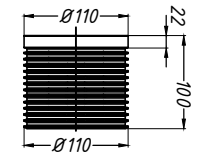
2. Трап HL80



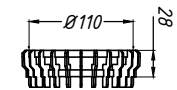
3. Гидроизоляционный фланец HL83.P



5. Удлинитель HL340N



4. Дренажное кольцо HL180



Применение трапов для балконов и террас фирмы «HL HUTTERER & LECHNER GmbH» (Австрия) и ООО «ХЛ-РУС» (Россия) для внутреннего водостока

Изм.	Кол.уч.	Лист	№ док.	Подпись	Дата	Стадия	Лист	Листов
Разработал						Утепленное эксплуатируемое покрытие с гидроизоляцией из ПВХ мембраны	97	
Трап HL80 с комплектом электрообогрева HL82 и дополнительными элементами HL83.P, HL180, HL340N								

Взам. инв. №

Подпись и дата

Инв. № подл.