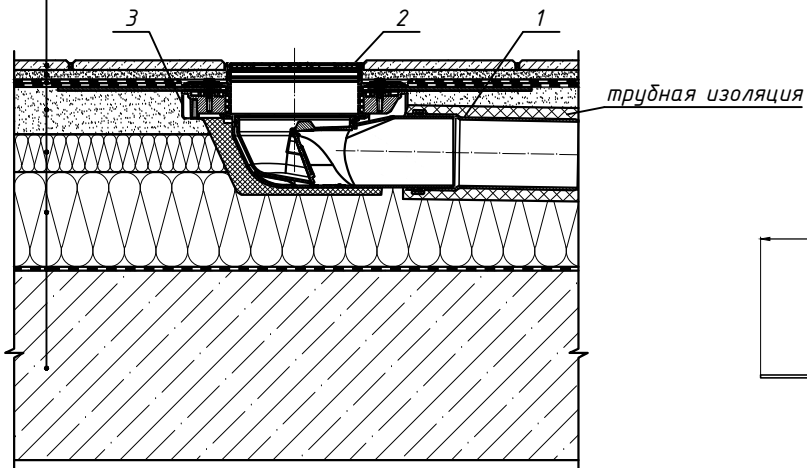


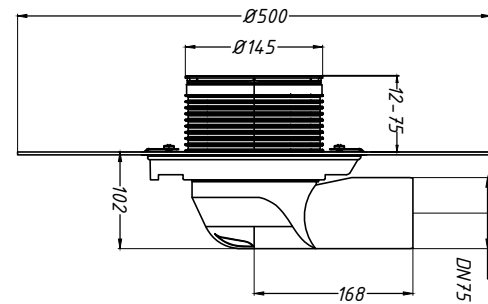
Спецификация

Поз.	Обозначение	Наименование	Кол.	Примечание
1		водосточная труба	1	шт.
2	HL5100TH	трап HL5100TH с полимербитумным полотном, с наставным элементом, DN75	1	шт.
3	HL 155	комплект электрообогрева HL 155	1	шт.

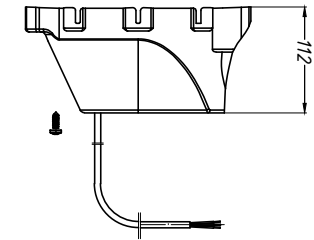
тротуарная плитка
 клеевой состав для плитки
 водоизоляционный ковер из двух слоёв битумосодержащих рулонных материалов
 уклонообразующая стяжка
 теплоизоляция
 пароизоляция из наплавляемого материала
 железобетонная плита



2. Трап HL5100TH



3. Комплект электрообогрева HL 155



Инв. № подл.
 Подпись и дата
 Взам. инв. №

Изм.	Кол.уч.	Лист	№ док.	Подпись	Дата				
						Применение трапов для балконов и террас фирмы «HL HUTTERER & LECHNER GmbH» (Австрия) и ООО «ХЛ-РУС» (Россия) для внутреннего водостока			
Разработал						Утепленное эксплуатируемое покрытие с битумной гидроизоляцией	Стадия	Лист	Листов
						Трап HL5100TH с комплектом электрообогрева HL 155		88	