

ПОЧТИ
НЕТ

ничего более красивого



HL50 in | line

Серия душевых трапов

Новый дизайн-трап для душевых

HL50 in line

Легко вынимаемый сифон (гидрозатвор)

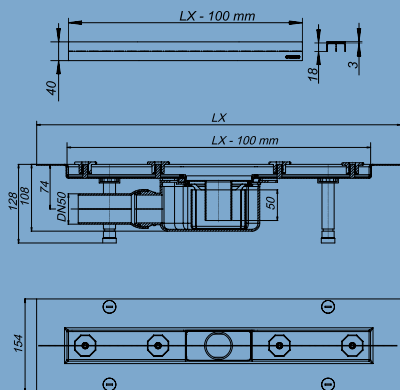
Дренажный лоток

Шаровой шарнир

Регулировочные винты со звукопоглощающим уплотнением

- ▲ Новинка для душевых кабин - Душевой лоток (линейный водосбор)
- ▲ Большая пропускная способность: 0,8 л/сек (48л/мин)
- ▲ Минимальная высота конструкции: 108 мм
- ▲ Выпуск с шаровым шарниром обеспечивает простоту и легкость монтажа с канализационной трубой
- ▲ При необходимости прочистки - сифон легко вынимается и устанавливается на место.
- ▲ Элегантный лоток из нержавеющей стали глубиной 40 мм
- ▲ Монтажные поверхности лотка имеют специальное исполнение для надежного соединения с гидроизоляцией
- ▲ Регулировочные винты со звукопоглощающим уплотнением
- ▲ Максимальная нагрузка до 300 кг

HL50F ПЛОСКИЙ ЛОТОК

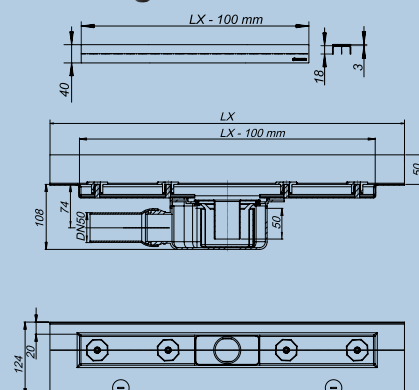


Комплектность:
Душевые лотки - HL InLine производятся длиной 600 – 1300 мм,
Душевые лотки - HL InLine длиной до 2000 мм могут производиться по предварительному заказу.
По желанию, лоток может быть оборудован двумя сифонами.

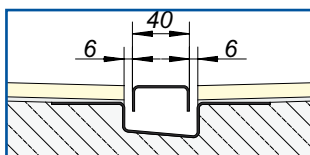
Данные & Факты

Максимальная пропускная способность - 0,8 л/с
Выпуск DN50, горизонтальный с шаровым шарниром
Материал решетки: нержавеющая сталь
Материал лотка: нержавеющая сталь
Материал сифона и корпуса трапа: PP (полипропилен), высокая ударная прочность
Высота гидрозатвора: 50 мм

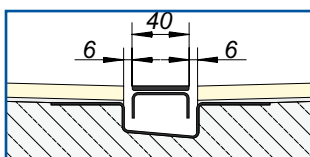
HL50W УГЛОВОЙ ЛОТОК (ПРИСТЕННЫЙ МОНТАЖ)



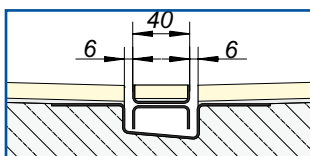
«Водосток» - это особое искусство!



Исполнение „СТАНДАРТ“:
Материал: нержавеющая сталь 1.4301
Изменение высоты 0 - 14 мм
Ширина: 40 мм
Максимальная нагрузка до 300 кг



Исполнение „ДИЗАЙН“:
Материал: нержавеющая сталь 1.4301, матовый оттенок
Изменение высоты 3 - 17 мм
Ширина: 40 мм
Максимальная нагрузка до 300 кг



Исполнение „ИНДИВИДУАЛЬНАЯ“:
Материал: нержавеющая сталь 1.4301
Изменение высоты 16 - 29 мм
Ширина: 40 мм
Максимальная нагрузка до 300 кг

Доверьте монтаж наших трапов профессионалам!

Это то, о чем не говорится, а делается.. Это то, что отсутствует, но отводит воду благодаря великолепному решению «невидимого» стока новой серии лотков HL inLine для душевых. Под искусством мы понимаем особую элегантность и оформление ванной или душевой комнаты, в которой все должно быть прекрасно от сантехники до водостока.

Поэтому лотки HL inLine имеют 2 варианта исполнения. Тип HL50W – это угловой лоток, который монтируется в месте примыкания пола к стене (пристенный монтаж). Такой лоток не только хорошо выглядит, но и гарантированно защищает от протечек в месте примыкания пола к стене душевой или ванной комнаты. Еще одним преимуществом является простота выполнения разуклонки., т.е. уклон делается по всей поверхности пола душевой кабины к стене. В дополнение, лоток имеет большую пропускную способность – 0,8 л/с, что обеспечивает быстрое удаление воды. Такую же большую пропускную способность имеет лоток HL50F. Этот лоток, как правило, устанавливается на границе душевой кабины. Таким образом, остальная часть ванной комнаты остается сухой, даже при высокой производительности душевой установки.

При выборе типа лотка можно заказать и три различных варианта решетки. Так решетка в исполнении «ДИЗАЙН» (выполненная из высококачественной нержавеющей стали и имеющая матовый оттенок), выглядит, на чей-то взгляд, более привлекательно, чем решетка в исполнении «СТАНДАРТ» (полированная нержавеющая сталь). А в исполнении «ИНДИВИДУАЛЬНАЯ» на решетку предусматривается наклейка мозаичной изразцовой плитки, что сделает такую решетку уникальным и единственным экземпляром! Еще одно достоинство душевых лотков HL inLine в том, что сток воды осуществляется очень тихо, чему способствуют специальные шумопоглощающие резиновые уплотнения.



HL50W - угловой лоток



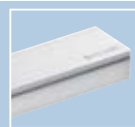
HL50F - плоский лоток



Исполнение „СТАНДАРТ“



Исполнение „ДИЗАЙН“



Исполнение „Индивидуальная“



www.hutterer-lechner.com



HL50F

Плоский душевой лоток для линейного отведения воды с монтажными регулировочными винтами и звукопоглощающими резиновыми уплотнителями. Корпус лотка и решетка серии «Стандарт» (в комплекте) выполнены из высококачественной нержавеющей стали (1.4301), монтажные поверхности лотка имеют специальное покрытие для надежного соединения с гидроизоляционными материалами. Сифон (высота гидрозатвора = 50 мм) и корпус трапа выполнены из ПП (полипропилен), выпуск горизонтальный с шаровым шарниром DN50 (по EN1451-1), максимальная пропускная способность – 0,8 л/с (по EN1253), максимальная нагрузка до 300 кг.

HL-№	Длина решётки	Общая длина	HL-№	Длина решётки	Общая длина	HL-№	Длина решётки	Общая длина
HL50F/60	500 mm	600 mm	HL50F/90	800 mm	900 mm	HL50F/120	1100 mm	1200 mm
HL50F/70	600 mm	700 mm	HL50F/100	900 mm	1000 mm	HL50F/130	1200 mm	1300 mm
HL50F/80	700 mm	800 mm	HL50F/110	1000 mm	1100 mm			

HL50W

Угловой душевой лоток (пристенная установка) для линейного отведения воды с монтажными регулировочными винтами и звукопоглощающими резиновыми уплотнителями. Корпус лотка и решетка серии «Стандарт» (в комплекте) выполнены из высококачественной нержавеющей стали (1.4301), монтажные поверхности лотка имеют специальное покрытие для надежного соединения с гидроизоляционными материалами. Сифон (высота гидрозатвора = 50 мм) и корпус трапа выполнены из ПП (полипропилен), выпуск горизонтальный с шаровым шарниром DN50 (по EN1451-1), максимальная пропускная способность – 0,8 л/с (по EN1253), максимальная нагрузка до 300 кг.

HL-№	Длина решётки	Общая длина	HL-№	Длина решётки	Общая длина	HL-№	Длина решётки	Общая длина
HL50W/60	500 mm	600 mm	HL50W/90	800 mm	900 mm	HL50W/120	1100 mm	1200 mm
HL50W/70	600 mm	700 mm	HL50W/100	900 mm	1000 mm	HL50W/130	1200 mm	1300 mm
HL50W/80	700 mm	800 mm	HL50W/110	1000 mm	1100 mm			

HL50F.0

Душевой лоток для линейного отведения воды как HL50F, но без решетки.

HL-№	Длина решётки	Общая длина	HL-№	Длина решётки	Общая длина	HL-№	Длина решётки	Общая длина
HL50F.0/60	500 mm	600 mm	HL50F.0/90	800 mm	900 mm	HL50F.0/120	1100 mm	1200 mm
HL50F.0/70	600 mm	700 mm	HL50F.0/100	900 mm	1000 mm	HL50F.0/130	1200 mm	1300 mm
HL50F.0/80	700 mm	800 mm	HL50F.0/110	1000 mm	1100 mm			

HL50W.0

Угловой душевой лоток для линейного отведения воды как HL50W, но без решетки.

HL-№	Длина решётки	Общая длина	HL-№	Длина решётки	Общая длина	HL-№	Длина решётки	Общая длина
HL50W.0/60	500 mm	600 mm	HL50W.0/90	800 mm	900 mm	HL50W.0/120	1100 mm	1200 mm
HL50W.0/70	600 mm	700 mm	HL50W.0/100	900 mm	1000 mm	HL50W.0/130	1200 mm	1300 mm
HL50W.0/80	700 mm	800 mm	HL50W.0/110	1000 mm	1100 mm			

HL050S

Решетка серии «СТАНДАРТ» из профилированной высококачественной нержавеющей стали (1.4301), с регулируемой высотой 0–14 мм (под плитку с мастикой общей толщиной не более 14 мм).

HL-№	Подходящая к длине лотка	Длина	HL-№	Подходящая к длине лотка	Длина	HL-№	Подходящая к длине лотка	Длина
HL050S/60	600 mm	500 mm	HL050S/90	900 mm	800 mm	HL050S/120	1200 mm	1100 mm
HL050S/70	700 mm	600 mm	HL050S/100	1000 mm	900 mm	HL050S/130	1300 mm	1200 mm
HL050S/80	800 mm	700 mm	HL050S/110	1100 mm	1000 mm			

HL050D

Решетка серии «ДИЗАЙН» из высококачественной нержавеющей стали – матовая (1.4301), с регулируемой высотой 3–17 мм (под плитку с мастикой общей толщиной не более 17 мм).

HL-№	Подходящая к длине лотка	Длина	HL-№	Подходящая к длине лотка	Длина	HL-№	Подходящая к длине лотка	Длина
HL050D/60	600 mm	500 mm	HL050D/90	900 mm	800 mm	HL050D/120	1200 mm	1100 mm
HL050D/70	700 mm	600 mm	HL050D/100	1000 mm	900 mm	HL050D/130	1300 mm	1200 mm
HL050D/80	800 mm	700 mm	HL050D/110	1100 mm	1000 mm			

HL050I

Решетка серии «ИНДИВИДУАЛЬНАЯ» из высококачественной нержавеющей стали (1.4301), предназначена для монтажа мозаичной керамической плитки, шириной 40 мм, с регулируемой высотой 16–29 мм (под мозаичную плитку с мастикой общей толщиной не более 29 мм), максимальная нагрузка до 300 кг.

HL-№	Подходящая к длине лотка	Длина	HL-№	Подходящая к длине лотка	Длина	HL-№	Подходящая к длине лотка	Длина
HL050I/60	600 mm	500 mm	HL050I/90	900 mm	800 mm	HL050I/120	1200 mm	1100 mm
HL050I/70	700 mm	600 mm	HL050I/100	1000 mm	900 mm	HL050I/130	1300 mm	1200 mm
HL050I/80	800 mm	700 mm	HL050I/110	1100 mm	1000 mm			

Представлено:



HL Hutterer & Lechner GmbH

Brauhausgasse 3-5, 2325 Himberg, Austria
Tel +43 2235/86291-0, Fax 43 2235/86291-52
E-Mail: office@hutterer-lechner.com

www.hutterer-lechner.com

Prospekt_HL50_RUS