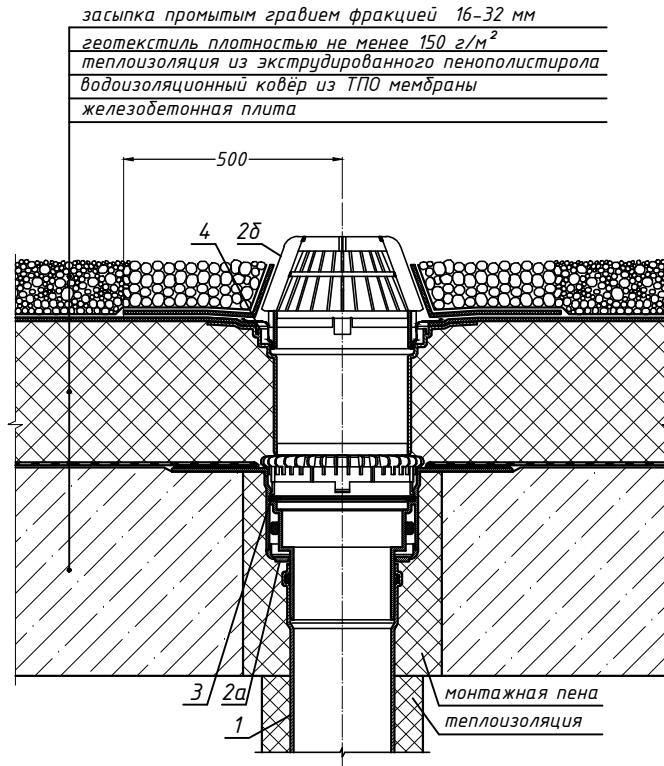
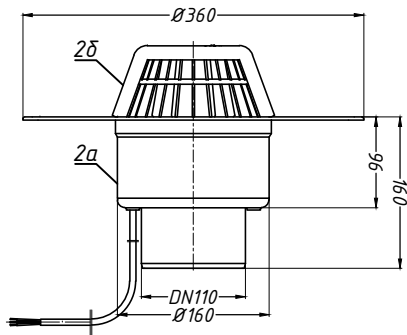


Спецификация

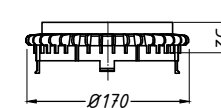
Поз.	Обозначение	Наименование	Кол.	Примечание
1		водосточная труба	1	шт.
2	HL62.1F	воронка HL62.1F	1	шт.
2а		корпус воронки HL62.1F		
2б		листвоуловитель воронки HL62.1F		
3	HL160	дренажное кольцо HL160	1	шт.
4	HL350.0	надставной элемент HL350.0	1	шт.



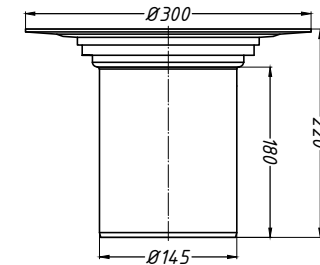
2. Воронка HL62.1F



3. Дренажное кольцо HL160



4. Надставной элемент HL350.0



Взам. инв. №
 Подпись и дата
 Инв. № подл.

Изм.	Кол.уч.	Лист	№ док.	Подпись	Дата			
						Применение кровельных воронок фирмы «HL HUTTERER & LECHNER GmbH» (Австрия) и ООО «ХЛ-РУС» (Россия) для внутреннего водостока		
						Неэксплуатируемое инверсионное покрытие с гидроизоляцией из ТПО мембраны	Стадия	Лист
Разработал							33	
Воронка HL62.1F с доборными элементами								