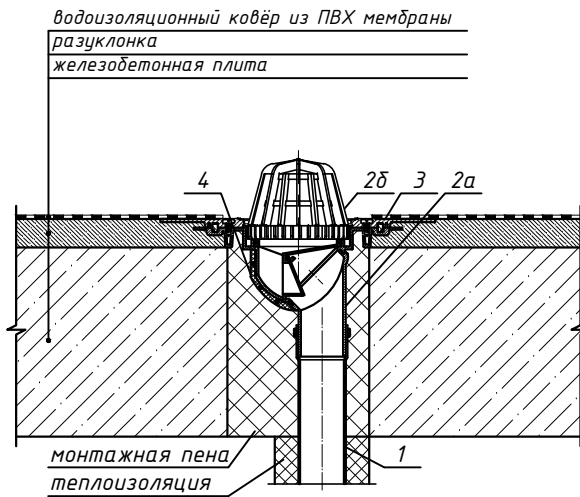
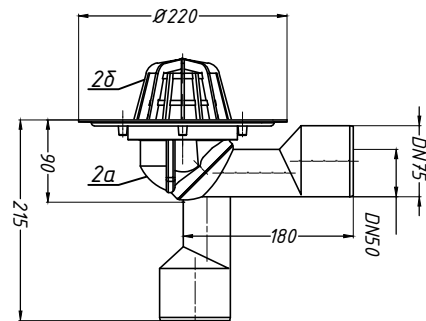


Спецификация

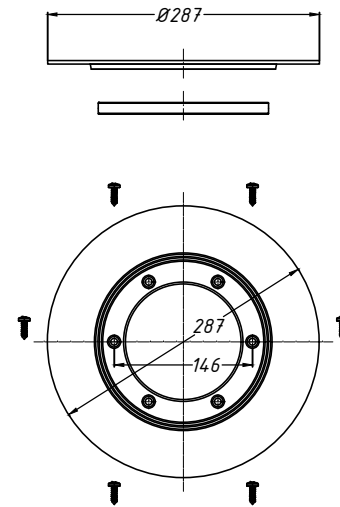
Поз.	Обозначение	Наименование	Кол.	Примечание
1		водосточная труба	1	шт.
2	HL80.3	воронка HL80.3 с листоуловителем, DN50/75	1	шт.
2а		корпус воронки HL80.3		
2б		листоуловитель воронки HL80.3		
3	HL83.P	гидроизоляционный фланец из ПВХ HL83.P	1	шт.
4	HL82	комплект электрообогрева HL82	1	шт.



2. Воронка HL80.3



3. Гидроизоляционный фланец HL83.P



Применение трапов для балконов и террас фирмы «HL HUTTERER & LECHNER GmbH» (Австрия) и ООО «ХЛ-РУС» (Россия) для внутреннего водостока

Изм.	Кол.уч.	Лист	№ док.	Подпись	Дата	Стадия	Лист	Листов
Разработал							8	
Неэксплуатируемое покрытие с гидроизоляцией из ПВХ мембраны								
Воронка HL80.3 с комплектом электрообогрева HL82 и гидроизоляционным фланцем HL83.P								

Инв. № подл. | Подпись и дата | Взам. инв. №