

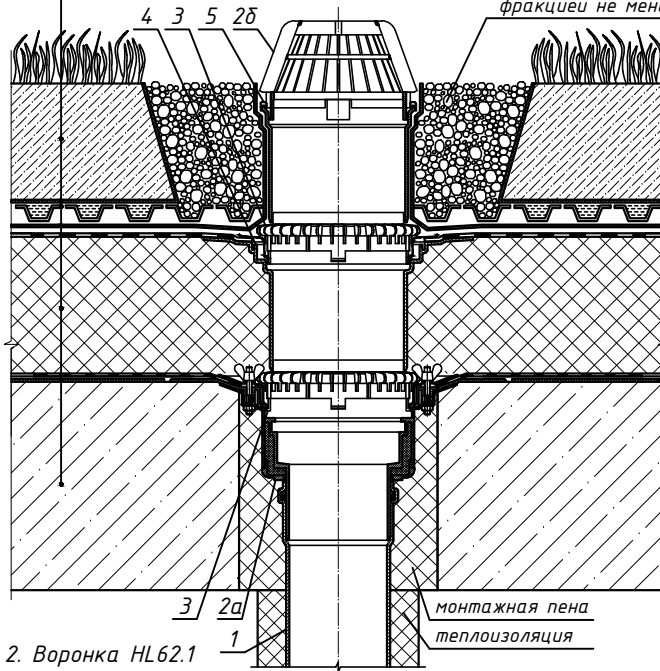
Спецификация

Поз.	Обозначение	Наименование	Кол.	Примечание
1		водосточная труба	1	шт.
2	HL62.1	воронка HL62.1	1	шт.
2а		корпус воронки HL62.1		
2б		листоуловитель воронки HL62.1		
3	HL160	дренажное кольцо HL160	2	шт.
4	HL350.0	надставной элемент HL350.0	1	шт.
5	HL350	надставной элемент HL350	1	шт.

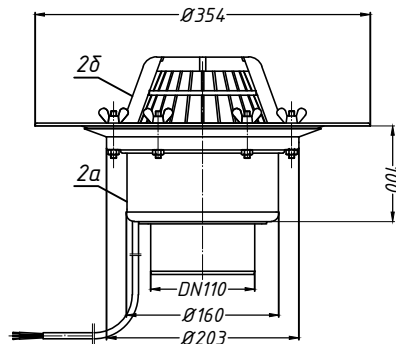
почвенный слой

геотекстиль плотностью не менее 150 г/м²
 дренажная профилированная мембрана из полиэтилена
 противокорневой слой с проклейкой швов
 теплоизоляция из экструдированного пенополистирола
 водоизоляционный ковер
 геотекстиль
 железобетонная плита

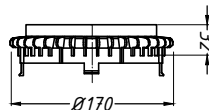
засыпка промытым гравием фракцией не менее 16-32мм



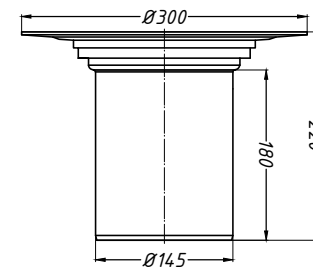
2. Воронка HL62.1



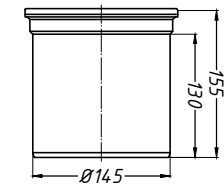
3. Дренажное кольцо HL160



4. Надставной элемент HL350.0



5. Надставной элемент HL350



Взам. инв. №
Подпись и дата
Инв. № подл.

Изм.	Кол.уч.	Лист	№ док.	Подпись	Дата	Применение кровельных воронок фирмы «HL HUTTERER & LECHNER GmbH» (Австрия) и ООО «ХЛ-РУС» (Россия) для внутреннего водостока			
Разработал						Инверсионное покрытие с интенсивным озеленением	Стадия	Лист	Листов
						Воронка HL62.1 с доборными элементами		38	