

Новинки компании HL — мы всегда учитываем Ваши пожелания!

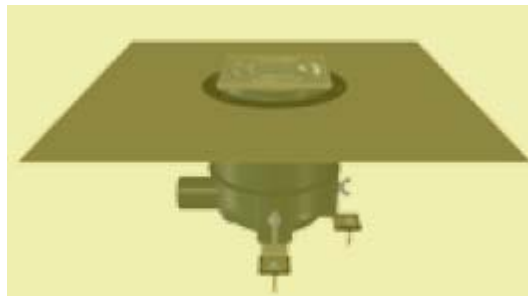
Компания HL всегда внимательно относится к предложениям и советам своих партнёров - проектировщиков, монтажников, покупателей, и стремится учитывать их в полной мере. Как показала практика, при монтаже трапов для душевых очень часто допускаются целый ряд ошибок, таких как смещение трапа при заливке бетона, отсутствие уклона пола к трапу, плохо выполненная гидроизоляция, отсутствие уклона отводящей трубы и т.п. Не секрет, что эти ошибки совершаются при выполнении монтажных работ людьми имеющими низкую квалификацию. Поэтому, при разработке новых моделей трапов для душевых ставилась задача создания таких конструкций, при монтаже которых возможность совершения ошибок исключена или сведена к минимуму. К настоящему времени компания HL завершила разработку и начинает производить два типа душевых трапов с «СУХИМ» сифоном — HL540 и HL535, совершенно разных по конструкции, но преследующих одну и ту же цель — исключить ошибки при монтаже.

HL540 - трап с «СУХИМ» сифоном, предназначен для водоотведения в душевых в строительном исполнении, при использовании жидкой гидроизоляции. В комплект трапа входят крепёжные уголки, с помощью которых корпус трапа крепится к плите покрытия (основанию), что исключает смещение корпуса при заливке бетонной стяжки. Уголки регулируются по высоте, тем самым задаётся уклон отводящей трубы и обеспечивается горизонтальность корпуса трапа в двух плоскостях. Выпуск трапа DN50 соединяется с системой канализации, после чего заливается стяжка с уклоном не менее 2% к трапу. После застывания стяжки нужно лишь отпилить выступающую часть корпуса трапа заподлицо с поверхностью стяжки. При этом трап подходит для стяжки любой толщины в интервале от 80 до 200 мм. Далее следует установить остальные комплектующие трапа: гидроизоляционный комплект, нанести жидкую гидроизоляцию (наносится как снизу, так и сверху гидроизоляционного полотна), установить сухой сифон, подрамник с декоративной решёткой, уложить плитку на плиточный клей. Пропускная способность трапа составляет 0,8 л/с! «СУХОЙ» сифон не позволяет запахам из системы канализации попадать в помещение душевой даже при полностью пересохшем гидрозатворе.

В дополнение, помимо стандартной декоративной решётки размером 138x138 мм, для этого трапа можно использовать различные дизайн-решётки, в настоящее время применяющиеся с трапами серий HL3100, HL5100, HL317, HL72.1. По многочисленным запросам, специально для этого трапа была разработана новая дизайн-решётка с возможностью вклейки в неё фрагмента облицовочной напольной плитки HL0540I. Размер посадочного места для вклеивания плитки составляет 74x74 мм, глубина 13 мм. Эту дизайн-решётку можно использовать не только с новым душевым трапом HL540, но и с трапами серий HL3100, HL5100, HL317, HL72.1.

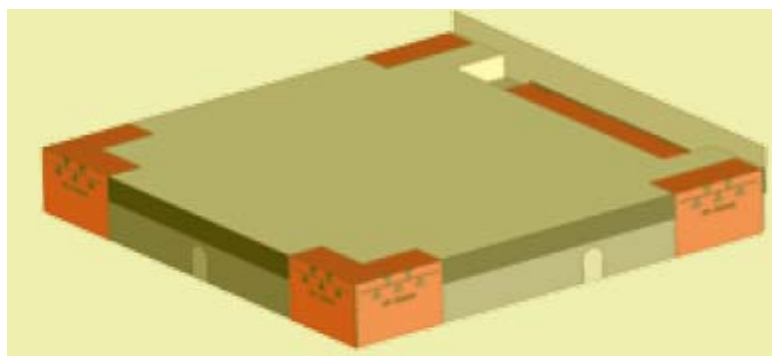


*Дизайн-решётка HL0540I
с возможностью вклейки плитки*



*Душевой трап HL540 «PRIMUS DRAIN»
с «СУХИМ» сифоном*

HL535 — это моноблок (монтажная плита) с размером сторон от 800 до 1000 мм (шаг 100 мм) со встроенным душевым лотком HL531 с «СУХИМ» сифоном. Размер монтажной плиты соответствует размеру пола стандартной душевой кабины, а также монтажная плита может применяться для безбарьерных душевых. Монтаж этой новинки отличается от всего, что было раньше. Прежде всего, в монтажной плите монтируется трубопровод для отвода стоков (можно выбрать одно из трёх направлений — вдоль стены влево, вправо и от стены). Далее проверяется горизонтальность установки в двух плоскостях, монтажная плита приклеивается к основанию, выпускная труба соединяется с системой канализации. После заливки и затвердевания стяжки удаляется защитный элемент белого цвета, в результате открывается верхняя поверхность плиты, покрытая гидроизоляцией, имеющая уклон 3% к лотку. Далее на плиточный клей укладывается плитка, устанавливается декоративная решётка лотка. Преимуществом такого решения является простота получения готовой ровной плиты с постоянным уклоном к лотку. При монтаже изделие требует минимальной работы с ним.



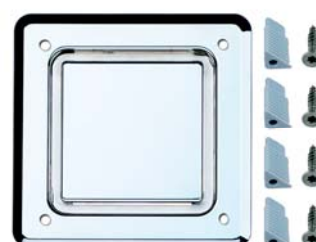
HL535 - монтажная плита с душевым лотком и «СУХИМ» сифоном

В дополнение, для монтажной плиты HL535 и для душевого лотка HL531 выпускаются новые декоративные решётки. Это решётка HL0531I из нержавеющей стали для вклеивания плитки или натурального камня, а также решётки HL0531WG, HL0531GG и HL0531SG из нержавеющей стали со вставкой из цветного ударостойкого стекла (WG — стекло белого цвета, GG — светло-зелёного, SG — чёрного). Таким образом, для этих лотков теперь можно заказать 6 видов декоративных решёток - стандартную решётку HL0531S, дизайн-решётку HL0531D, индивидуальную решётку для вклеивания плитки HL0531I и три вида дизайн-решёток со вставкой из цветного ударостойкого стекла HL0531WG, HL0531GG и HL0531SG.



Декоративные решётки HL0531GG, HL0531SG, HL0531I

Декоративные решётки для HL905. С 2014 года фирма HL производит уникальный воздушный клапан HL905, предназначенный для скрытого монтажа (установка в штробе, канале и т.п.). Изначально клапан комплектовался декоративной решёткой только белого цвета, сейчас можно приобрести решётки черного и серого цветов, или хромированную решётку. Ещё одной новинкой являются две декоративные решётки в антивандальном исполнении с крепёжными винтами: HL905.1V белого цвета и HL905.2V хромированная. Их используют, если воздушные клапаны устанавливаются в общественных помещениях (школах, стадионах, плавательных бассейнах и т.п.). Для крепления решётки к корпусу воздушного клапана применяются винты под TORX, выкрутить которые можно только специальным инструментом. Головки винтов закрываются заглушками под цвет декоративной крышки.



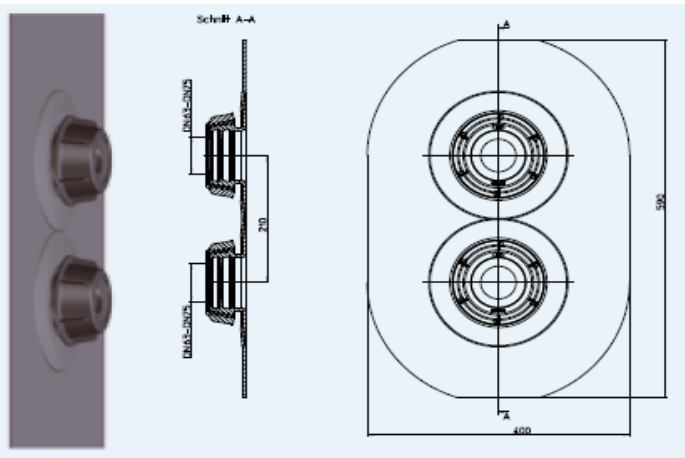
*Декоративные решётки серого и чёрного цвета
HL905.4 и HL905.3*

*Декоративная решётка HL905.2V
хромированная с креплением винтами*

Газоводонепроницаемые мембраны

Для герметизации места ввода в здание трубы или кабеля необходимо применять газоводонепроницаемую мембрану (в соответствии с п. 5.4.7. СП 30.13330.2012). Компания HL предлагает такие изделия для труб или кабелей наружным диаметром 40-50, 63-75, 110, 125 и 160 мм. Кроме того, для труб или кабелей диаметром 40-50 мм доступен ещё и сдвоенный вариант. Для каждой мембраны существуют два варианта — для битумных гидроизоляционных материалов и для ПВХ мембран.

Идя навстречу пожеланиям проектировщиков и клиентов, компания приступила к выпуску сдвоенных газоводонепроницаемых мембран для труб или кабелей диаметром 63-75 мм. Артикул изделия: HL800.2/63-75 для битумной гидроизоляции, HL800P.2/63-75 для ПВХ-мембран.



Сдвоенная газоводонепроницаемая мембрана HL800.2/63-75

Таким образом, как и всегда, австрийская компания HL Hutterer & Lechner GmbH продолжает активную деятельность на российском рынке, учитывает пожелания российских клиентов и предлагает свои новинки для удовлетворения их потребностей. Если у Вас есть какие-либо пожелания или пожелания по усовершенствованию продукции компании, обращайтесь к Вашим дилерам или техническим представителям компании, мы обязательно учтём Ваше мнение.