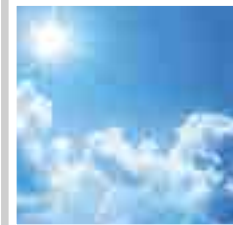




SIPHONS ABLÄUFE

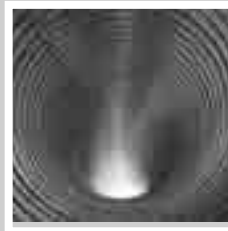
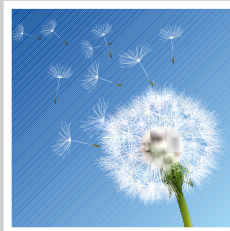


# HL Сифоны

## 7. Кондиционирование и Вентиляция

105-190

# 7



## Сифоны HL для дренажа конденсата

### Основная информация

В соответствии с п. 8.2.10 СП 30.13330.2012 необходимо предусматривать сброс конденсата и дренажа в канализацию от кондиционеров, систем вентиляции, холодильной техники, котельного оборудования и водонагревателей. В связи с малым количеством и нерегулярностью сброса воды необходимо использовать сифоны со специальными запахозапирающими устройствами.

#### ▲ Самоочистка

При отведении малого количества конденсата от кондиционеров, а также при сбросе избыточного давления в системах отопления или водоснабжения, в отводящих трубопроводах не возникает режима самоочищения. Поэтому диаметр выпуска уменьшен до DN32. В соответствии с п. 8.3.2 СП 30.13330.2012 уклон горизонтальных трубопроводов может быть принят от 0,03 до 0,15. Фирма HL рекомендует принимать уклон - 0,1.

▲ Защита от запахов из канализации  
Для защиты жилых помещений от канализационных газов (очень токсичных и взрывоопасных) при пересыхании гидрозатворов можно применять: либо сифон с гидрозатвором большой высоты - HL136.2; либо сифоны с высотой гидрозатвора 50-60 мм и специальным запахозапирающим устройством (вступающим в действие при пересыхании гидрозатвора) - HL136N, HL136.3, HL138, HL138(H), HL21.

#### ▲ Обслуживание

Обслуживание сифонов HL для кондиционеров не отличается от обслуживания сифонов для кухонных моек. Исключение: HL138(H)! сифон для скрытой установки (заделка в стену). При его загрязнении можно вынуть кассету (в которой выполнен гидрозатвор и специальное запахозапирающее устройство), промыть её или заменить на новую. Кассета выполнена из прозрачного

полипропилена, поэтому определение загрязнения не представляет трудности.

#### ▲ Перепад давления

Для мощных кондиционеров, которые могут создавать значительный перепад давления, необходимо использовать сифон HL136.2: он может работать и при разрежении и при избыточном давлении до 2800 Па (~280 мм водяного столба). Вертикальные прозрачные патрубки позволяют контролировать уровень воды в сифоне. При пересыхании, в гидрозатвор можно долить воды через специальный штуцер.

#### Нормативные документы

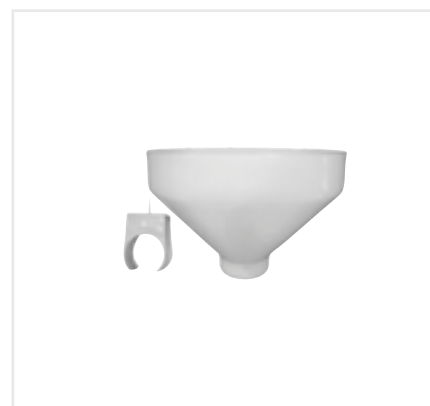
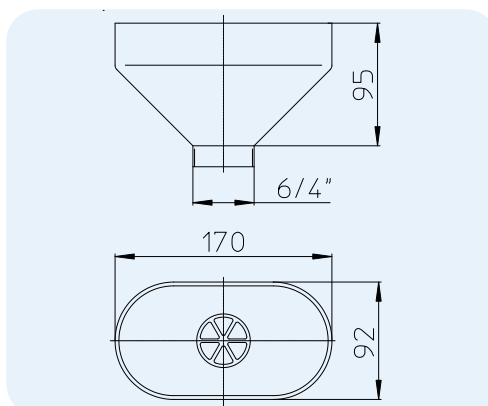
СП 30.13330.2012 „Внутренний водопровод и канализация зданий“  
СП 73.13330.2012 „Внутренние санитарно-технические системы зданий“  
Стандарт „СантехНИИпроекта“  
„Внутренний водопровод и канализация зданий“  
ONORM H 6020 Технические устройства для вентиляции помещений, используемых для медицинских целей - проектирование, строительство, эксплуатация, техническое обслуживание, технические осмотры и гигиенический контроль.

## Сифоны HL для кондиционеров - Информация

### HL20 Капельная воронка

#### Данные

Материал	ПП
Соединение	170 x 92 мм
Выпуск	6/4"
Рекомендуется для	сброса дренажа в канализацию с разрывом струи
Дополнительная информация	с крепежным фиксатором, гидрозатвор возможен в комбинации с HL100

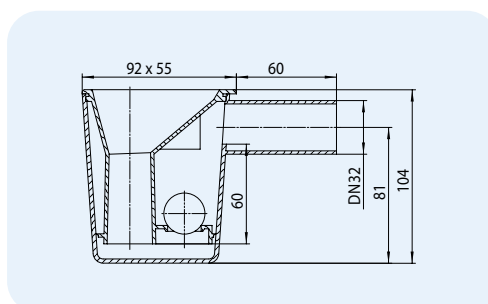


Артикул	Размер	Вес	Штрих-код	шт. в упаковке	Штрих-код многокр.
20	6/4"	115 г	+500208	1	

### HL21 Капельная воронка с гидрозатвором

#### Данные

Пропускная способность	0,17 л/с
Материал	ПП
Соединение	92 x 55 мм
Выпуск	DN32
Гидрозатвор	высота гидрозатвора - 60 мм с дополнительным механическим запахозапирающим устройством DIN 19541, EN 1451
Норма	нерегулярного или малого количества сбрасываемой воды
Рекомендуется для	не пропускает канализационные газы (запахи) при пересыхании гидрозатвора

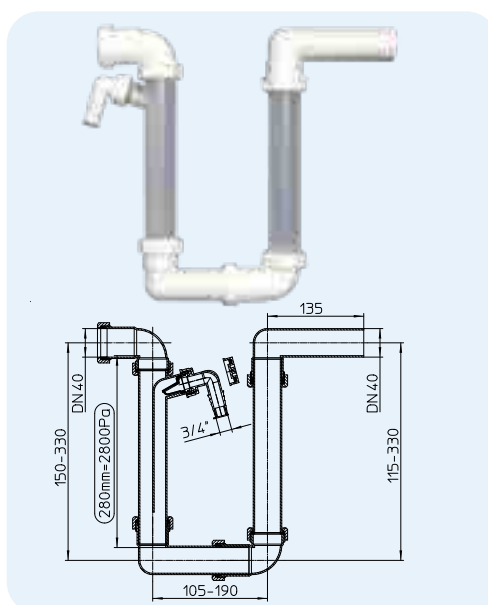


Артикул	Размер	Вес	Штрих-код	шт. в упаковке
21	DN32	90 г	+500215	1

### HL136.2 Сифон для кондиционеров с гидрозатвором

#### Данные

Материал	ПП
Соединение	DN40
Выпуск	DN40
Гидрозатвор	высота гидрозатвора - до 280 мм
Норма	DIN 19541
Рекомендуется для	дренажных трубопроводов при повышенном давлении или разрежении
Дополнительная информация	при перепаде давления до 2800Па (~280 мм) не пропускает запахи при избыточном давлении или разрежении, штуцер для подпитки гидрозатвора с обратным клапаном



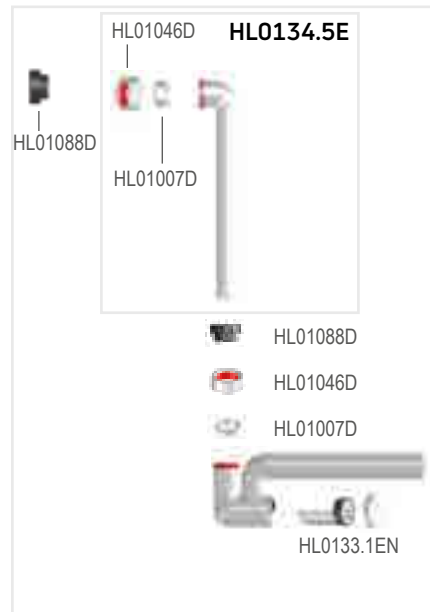
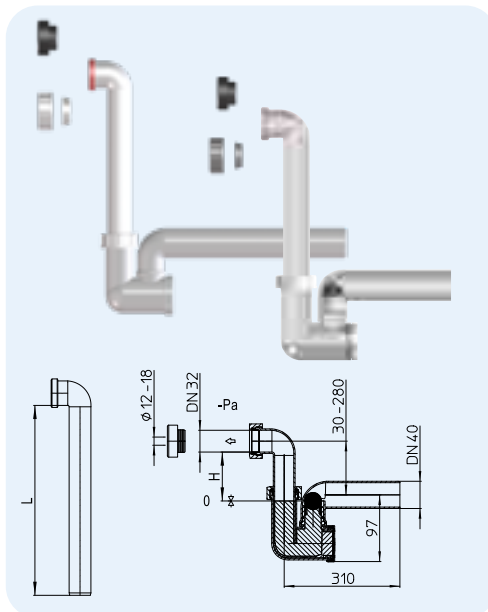
Артикул	Размер	Вес	Штрих-код	шт. в упаковке
136.2	DN40	364 г	+008223	10

**HL136N** Сифон для кондиционеров с гидрозатвором и запахозапирающим устройством  
**HL136NT** Сифон с прочисткой, с запахозапирающим устройством, прозрачный, DN40

**Данные**

Пропускная способность 0,37 л/с  
 Материал ПП  
 Соединение DN32 - обжимное соединение гладкие штуцеры Ø 12-18 мм  
 Выпуск DN40  
 Гидрозатвор высота гидрозатвора - 60 мм с дополнительным механическим запахозапирающим устройством  
 Норма DIN 19541, EN 12056  
 Рекомендуется для кондиционеров и фанкойлов  
 Дополнительная информация не пропускает запахи при пересыхании гидрозатвора, соединение горизонтальное или вертикальное

-Pascal	H	L
< -300	30	80
(-300)-(-500)	30-50	80
(-500)-(-700)	50-70	100
(-700)-(-900)	70-90	120
(-900)-(-1100)	90-110	140
(-1100)-(-1300)	110-130	160



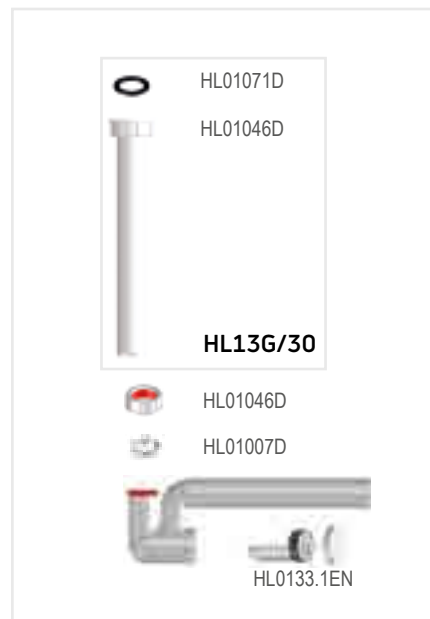
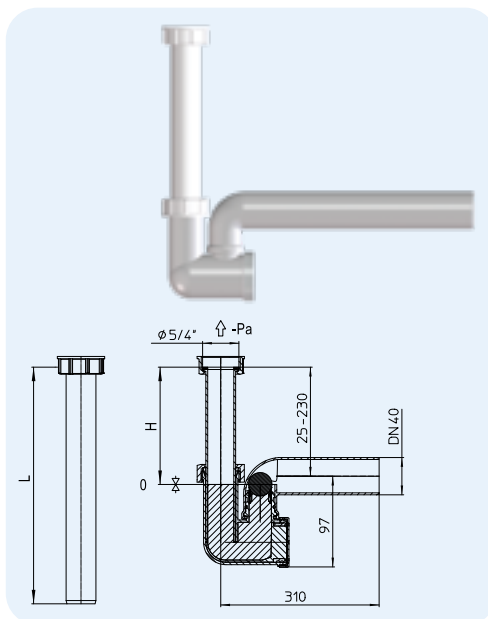
Артикул	Размер	Вес	Штрих-код	шт. в упаковке
136N	DN40 x DN32 или Ø 12 -18 мм	230 г	+018390	10
136NT	DN40 x DN32 или Ø 12 - 18 мм	230 г	+036288	10

**HL136.3** Сифон для кондиционеров с гидрозатвором и запахозапирающим устройством

**Данные**

Пропускная способность 0,37 л/с  
 Материал ПП  
 Соединение 5/4"  
 Выпуск DN40  
 Гидрозатвор высота гидрозатвора - 60мм с дополнительным механическим запахозапирающим устройством  
 Норма DIN 19541, EN 12056  
 Рекомендуется для кондиционеров и фанкойлов  
 Дополнительная информация не пропускает канализационные газы (запахи) при пересыхании гидрозатвора

-Pascal	H	L
< -300	30	80
(-300)-(-500)	30-50	80
(-500)-(-700)	50-70	100
(-700)-(-900)	70-90	120
(-900)-(-1100)	90-110	140
(-1100)-(-1300)	110-130	160

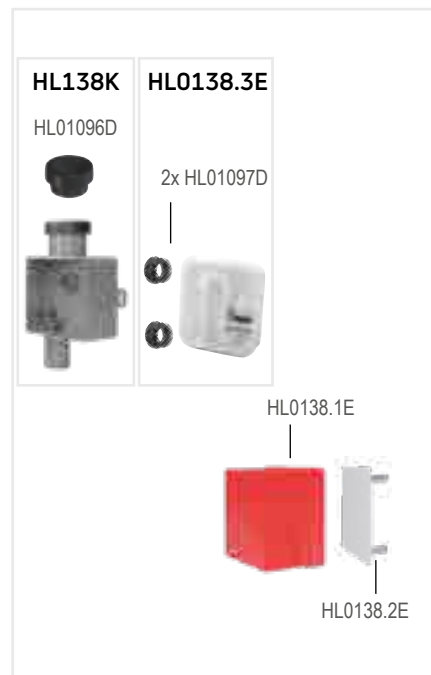
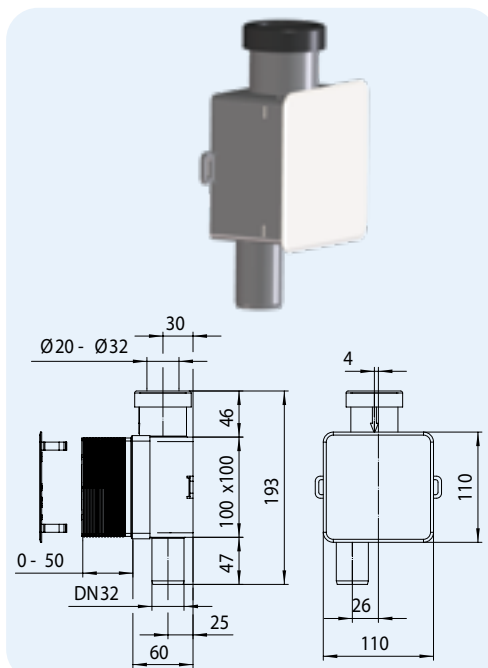
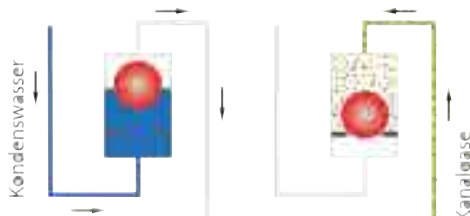


Артикул	Размер	Вес	Штрих-код	шт. в упаковке
136.3	DN40 x 5/4"	230 г	+011889	10

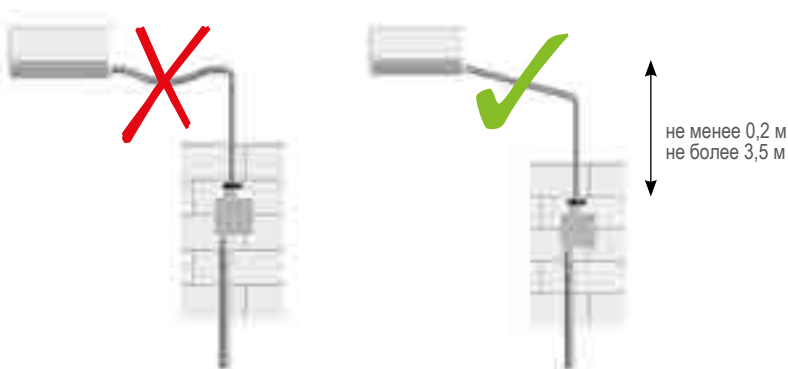
**HL138** Встроенный сифон для кондиционеров

**Данные**

Пропускная способность	0,15 л/с
Материал	ПП
Соединение	Ø 20-32 мм, внутренний - минимум от Ø 18 мм
Выпуск	DN32
Гидрозатвор	высота гидрозатвора - 50мм с дополнительным механическим запахозапирающим устройством
Норма	DIN 19541
Рекомендуется для	кондиционеров и фанкойлов
Дополнительная информация	не пропускает запахи при пересыхании гидрозатвора, вынимаемая сифон-кассета

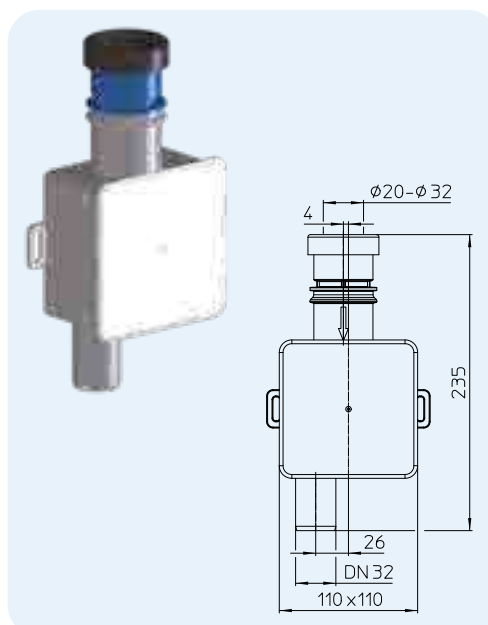


Артикул	Размер	Вес	Штрих-код	шт. в упаковке
138	DN32 x Ø 20 - 32 мм	280 г	+030705	10


**HL138H** Встроенный сифон с „разрывом струи“ для кондиционеров

**Данные**

Пропускная способность	72 л/час (0,02 л/с)
Материал	ПП
Соединение	Входной патрубок для труб Ø 20-32 мм (ВНИМАНИЕ: внутренний диаметр трубы должен быть не менее 18 мм!).
Выпуск	DN32
Гидрозатвор	высота гидрозатвора - 50 мм с дополнительным механическим запахозапирающим устройством
Нормы	ÖNORM H 6020, VDI 6022, DIN 19541
Рекомендуется для	отведения конденсата от кондиционеров и фанкойлов с "разрывом струи"
Дополнительная информация	не пропускает запахи при пересыхании гидрозатвора, вынимаемая сифон-кассета. Гигиеническое заключение находится на сайте www.hl.at



Артикул	Размер	Вес	Штрих-код	шт. в упаковке
138H	DN32 x Ø 20 - 32 мм	300 г	000166	1

