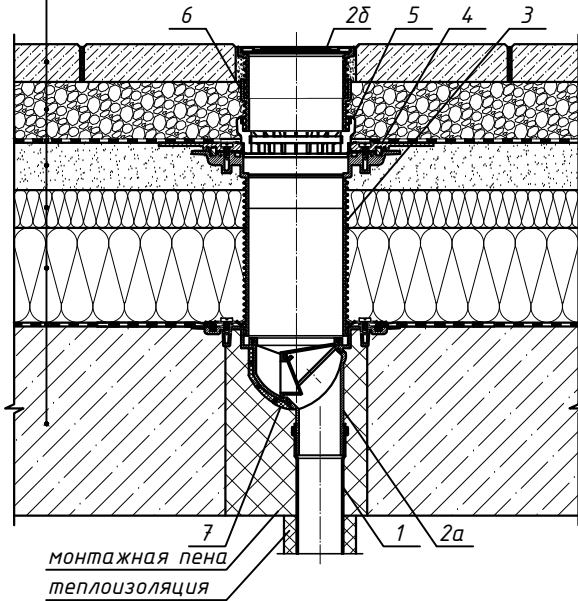


## Спецификация

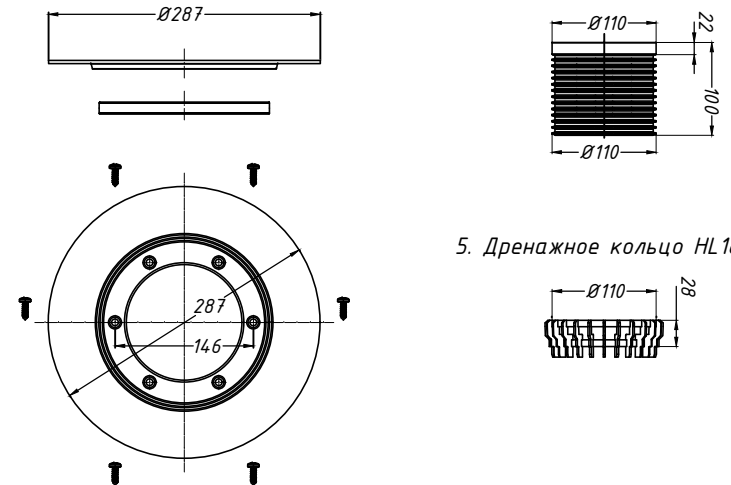
тротуарная плитка  
 засыпка гравием  
 водоизоляционный ковёр из ТПО мембраны  
 уклонообразующая стяжка  
 теплоизоляция  
 пароизоляция из наплавляемого материала  
 железобетонная плита



Поз.	Обозначение	Наименование	Кол.	Примечание
1		водосточная труба	1	шт.
2	HL80H	трап HL80H с полимербитумным полотном, с надставным элементом, DN50/75	1	шт.
2а		корпус трапа HL80H		
2б		надставной элемент трапа HL80H		
3	HL85N	надставной элемент с фланцем HL85N	1	шт.
4	HL83.PP	гидроизоляционный фланец из ПП HL83.PP	1	шт.
5	HL180	дренажное кольцо HL180	1	шт.
6	HL340N	удлинитель HL340N	1	шт.
7	HL82	комплект электрообогрева HL82	1	шт.

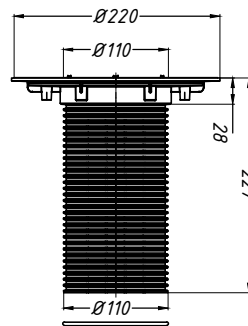
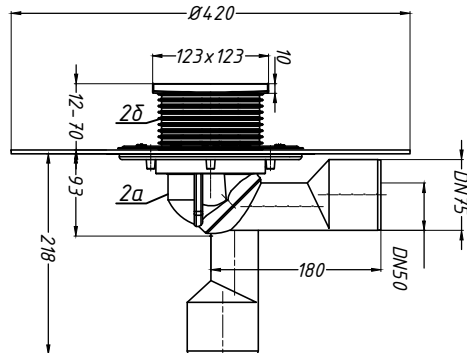
4. Гидроизоляционный фланец HL83.PP

6. Удлинитель HL340N



2. Трап HL80H

3. Надставной элемент с фланцем HL85N



Изм.	Кол.уч.	Лист	№ док.	Подпись	Дата	Применение трапов для балконов и террас фирмы «HL HUTTERER & LECHNER GmbH» (Австрия) и ООО «ХЛ-РУС» (Россия) для внутреннего водостока			
Разработал						Утепленное эксплуатируемое покрытие с гидроизоляцией из ТПО мембраны	Стадия	Лист	Листов
						Трап HL80H с комплектом электрообогрева HL82 и доборными элементами HL85N, HL83.PP, HL180, HL340N		101	

Взам. инв. №  
 Подпись и дата  
 Инв. № подл.