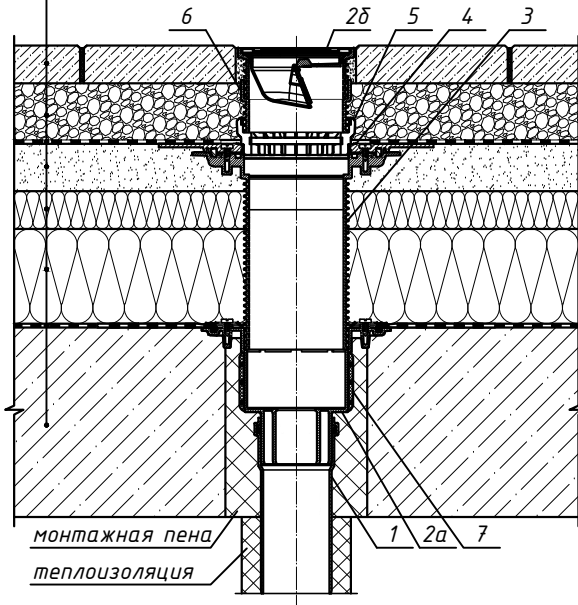
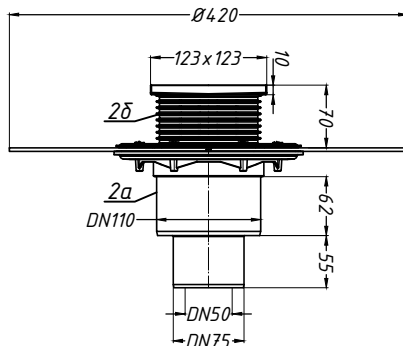


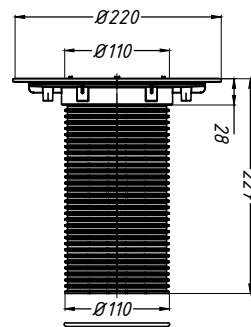
тротуарная плитка
 засыпка гравием
 водоизоляционный ковёр из ТПО мембраны
 уклонообразующая стяжка
 теплоизоляция
 пароизоляция из наплавляемого материала
 железобетонная плита



2. Трап HL310NH.2



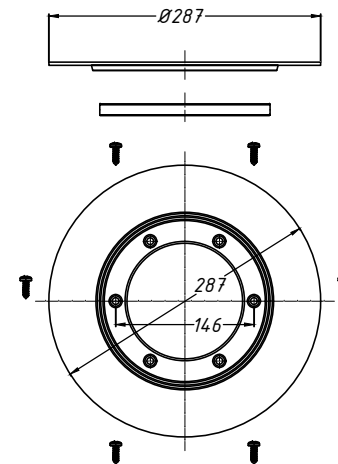
3. Надставной элемент с фланцем HL85N



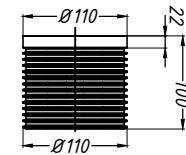
Спецификация

Поз.	Обозначение	Наименование	Кол.	Примечание
1		водосточная труба	1	шт.
2	HL310NH.2	трап HL310NH.2 с полимербитумным полотном, с надставным элементом, DN50/75/110	1	шт.
2а		корпус трапа HL310NH.2		
2б		надставной элемент трапа HL310NH.2		
3	HL85N	надставной элемент с фланцем HL85N	1	шт.
4	HL83.PP	гидроизоляционный фланец из ПП HL83.PP	1	шт.
5	HL180	дренажное кольцо HL180	1	шт.
6	HL340N	удлинитель HL340N	1	шт.
7	HL82	комплект электрообогрева HL82	1	шт.

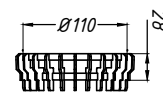
4. Гидроизоляционный фланец HL83.PP



6. Удлинитель HL340N



5. Дренажное кольцо HL180



Применение трапов для балконов и террас фирмы «HL HUTTERER & LECHNER GmbH» (Австрия) и ООО «ХЛ-РУС» (Россия) для внутреннего водостока

Изм.	Кол.уч.	Лист	№ док.	Подпись	Дата	Стадия	Лист	Листов
Разработал						Утепленное эксплуатируемое покрытие с гидроизоляцией из ТПО мембраны	103	
						Трап HL310NH.2 с комплектом электрообогрева HL82 и доборными элементами HL85N, HL83.PP, HL180, HL340N		

Взам. инв. №
Подпись и дата
Инв. № подл.