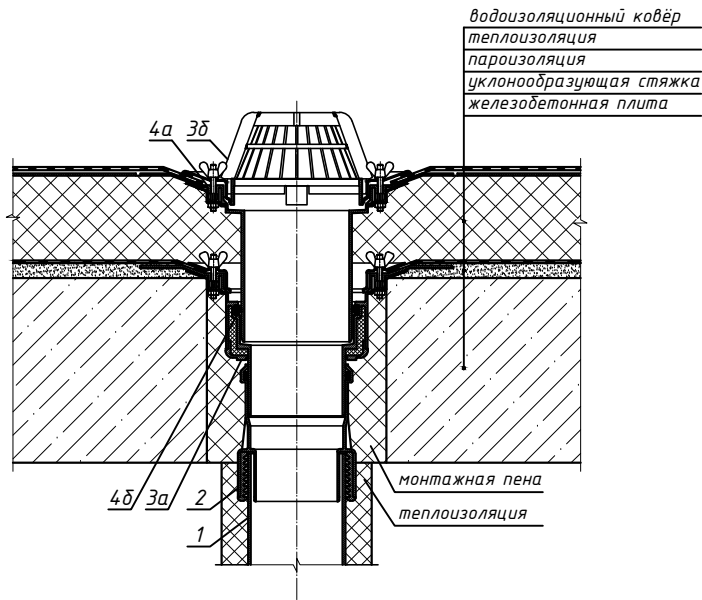
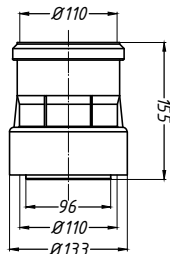


Спецификация

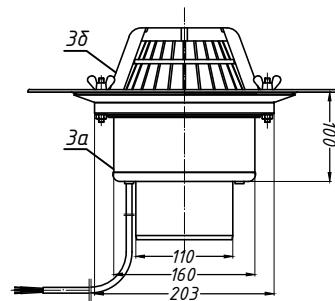
Поз.	Обозначение	Наименование	Кол.	Примечание
1		водосточная труба	1	шт.
2	HL9/1	переходник HL9/1	1	шт.
3	HL62.1	воронка HL62.1	1	шт.
3а		корпус воронки HL62.1		
3б		листоуловитель воронки HL62.1		
4	HL65	надставной элемент HL65	1	шт.
4а		корпус надставного элемента HL65		
4б		уплотнительное кольцо надставного элемента HL65		



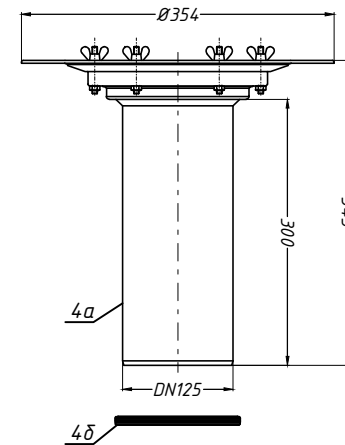
2. Переходник HL9/1



3. Воронка HL62.1



4. Надставной элемент HL65



Изм. № подл. Подпись и дата. Взам. инв. №

Изм.	Колуч.	Лист	№ док.	Подпись	Дата				
Разработал						Утепленное неэксплуатируемое покрытие	Стация	Лист	Листов
						Воронка HL62.1 с надставным элементом HL65		106	