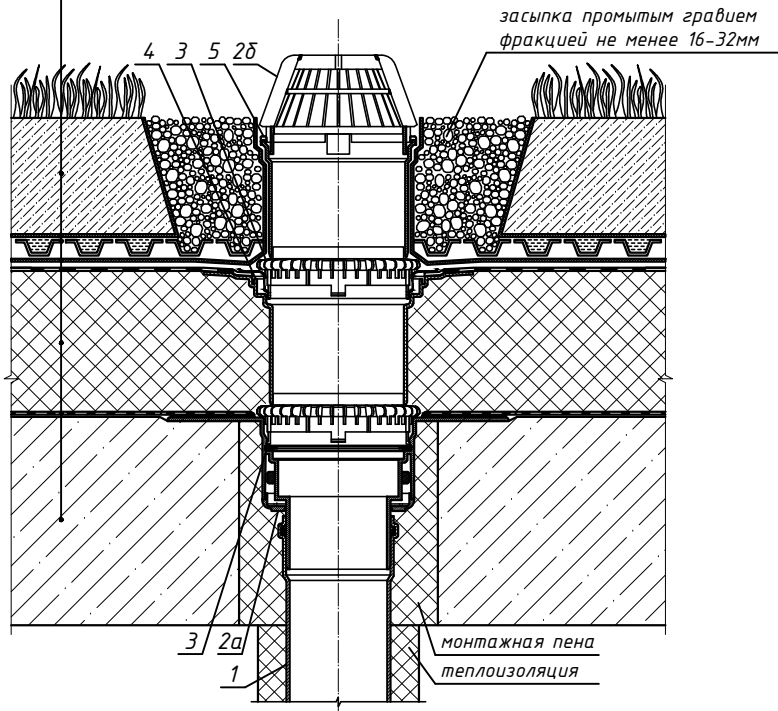


почвенный слой

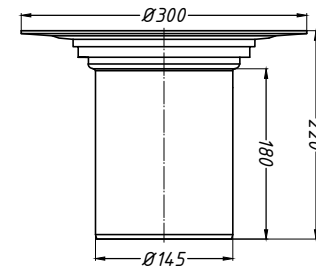
геотекстиль плотностью не менее 150 г/м<sup>2</sup>  
 дренажная профилированная мембрана из полиэтилена  
 противокорневой слой с проклейкой швов  
 теплоизоляция из экструдированного пенополистирола  
 водоизоляционный ковер из ПВХ мембраны  
 железобетонная плита



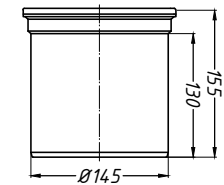
### Спецификация

Поз.	Обозначение	Наименование	Кол.	Примечание
1		водосточная труба	1	шт.
2	HL62.1P	воронка HL62.1P	1	шт.
2a		корпус воронки HL62.1P		
2б		листвоуловитель воронки HL62.1P		
3	HL160	дренажное кольцо HL160	2	шт.
4	HL350.0	надставной элемент HL350.0	1	шт.
5	HL350	надставной элемент HL350	1	шт.

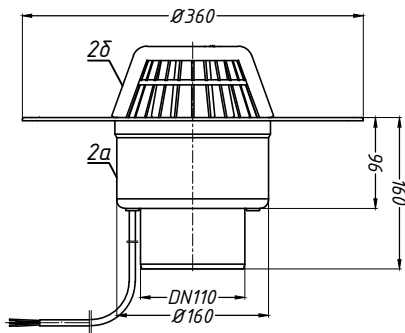
4. Надставной элемент HL350.0



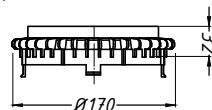
5. Надставной элемент HL350



2. Воронка HL62.1P



3. Дренажное кольцо HL160



Взам. инв. №

Подпись и дата

Инв. № подл.

Изм.	Кол.уч.	Лист	№ док.	Подпись	Дата	Применение кровельных воронок фирмы «HL HUTTERER & LECHNER GmbH» (Австрия) и ООО «ХЛ-РУС» (Россия) для внутреннего водостока			
Разработал						Инверсионное покрытие с интенсивным озеленением, с гидроизоляцией из ПВХ мембраны	Стадия	Лист	Листов
						Воронка HL62.1P с доборными элементами		40	