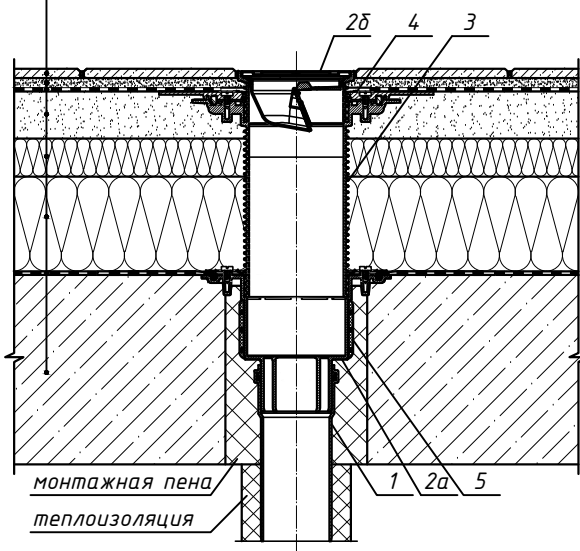
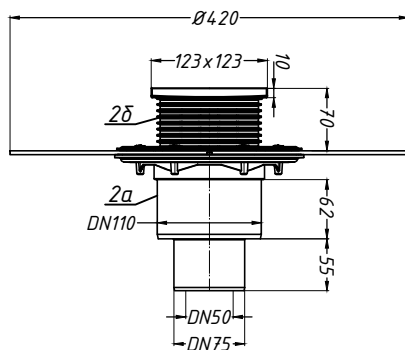


тротуарная плитка  
 клеевой состав для плитки  
 водоизоляционный ковер из ТПО мембраны  
 уклонообразующая стяжка  
 теплоизоляция  
 пароизоляция из наплавляемого материала  
 железобетонная плита



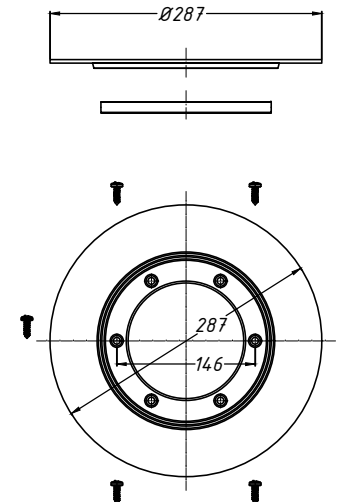
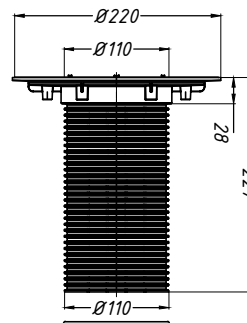
2. Трап HL310NH.2



Спецификация

Поз.	Обозначение	Наименование	Кол.	Примечание
1		водосточная труба	1	шт.
2	HL310NH.2	трап HL310NH.2 с полимербитумным полотном, с наставным элементом, DN50/75/110	1	шт.
2a		корпус трапа HL310NH.2		
2б		наставной элемент трапа HL310NH.2		
3	HL85N	наставной элемент с фланцем HL85N	1	шт.
4	HL83.PP	гидроизоляционный фланец из ПП HL83.PP	1	шт.
5	HL82	комплект электрообогрева HL82	1	шт.

3. Наставной элемент с фланцем HL85N 4. Гидроизоляционный фланец HL83.PP



Взам. инв. №  
 Подпись и дата  
 Инв. № подл.

Изм.	Кол.уч.	Лист	№ док.	Подпись	Дата	Применение трапов для балконов и террас фирмы «HL HUTTERER & LECHNER GmbH» (Австрия) и ООО «ХЛ-РУС» (Россия) для внутреннего водостока			
Разработал						Утепленное эксплуатируемое покрытие с гидроизоляцией из ТПО мембраны	Стадия	Лист	Листов
						Трап HL310NH.2 с комплектом электрообогрева HL82 и дборными элементами HL85N, HL83.PP		102	