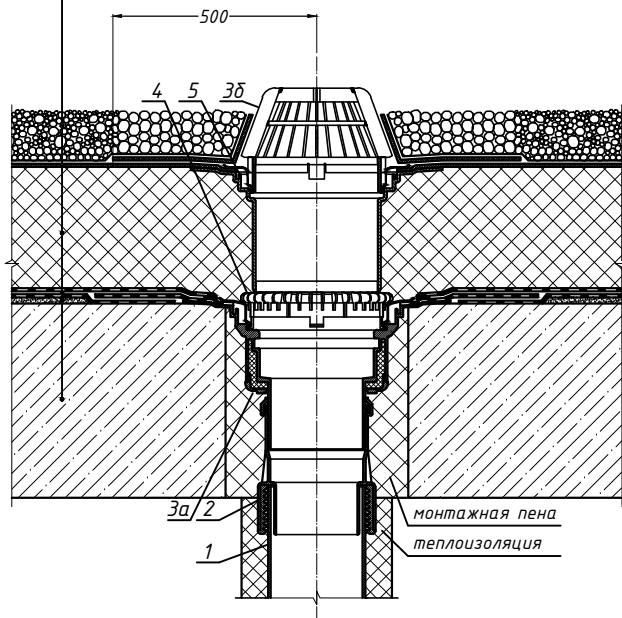


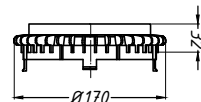
засыпка промытым гравием фракцией 16-32 мм  
 геотекстиль плотностью не менее 150 г/м<sup>2</sup>  
 теплоизоляция из экструдированного пенополистирола  
 водоизоляционный ковер из двух слоёв  
 битумосодержащих рулонных материалов  
 уклонообразующая стяжка  
 железобетонная плита



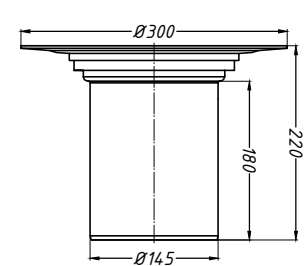
### Спецификация

Поз.	Обозначение	Наименование	Кол.	Примечание
1		водосточная труба	1	шт.
2	HL9/1	переходник HL9/1	1	шт.
3	HL62.1H	воронка HL62.1H	1	шт.
3а		корпус воронки HL62.1H с битумным полотном		
3б		листоуловитель воронки HL62.1H		
4	HL160	дренажное кольцо HL160	1	шт.
5	HL350.0	надставной элемент HL350.0	1	шт.

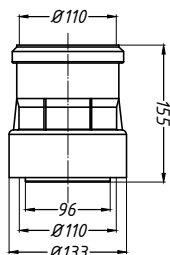
4. Дренажное кольцо HL160



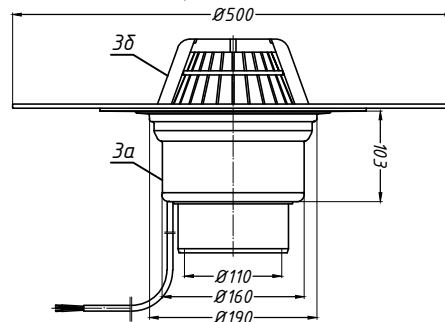
5. Надставной элемент HL350.0



2. Переходник HL9/1



3. Воронка HL62.1H



Изм. № инв. №  
 Подпись и дата  
 Инв. № подл.

Изм.	Кол.уч.	Лист	№ док.	Подпись	Дата			
Разработал						Применение кровельных воронок фирмы «HL HUTTERER & LECHNER GmbH» (Австрия) и ООО «ХЛ-РЧС» (Россия) для внутреннего водостока		
						Стадия	Лист	Листов
							131	
						Воронка HL62.1H с доборными элементами		