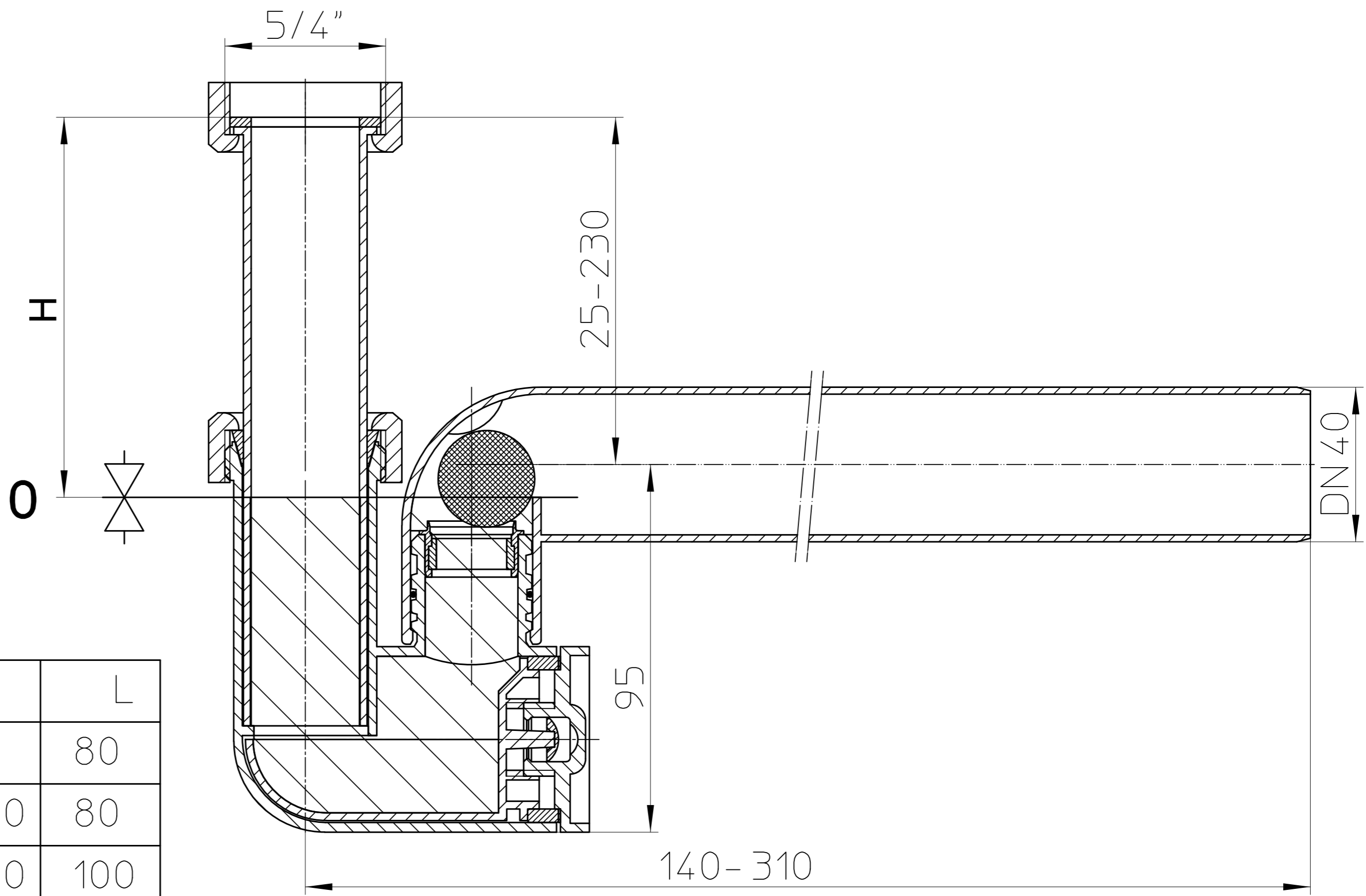
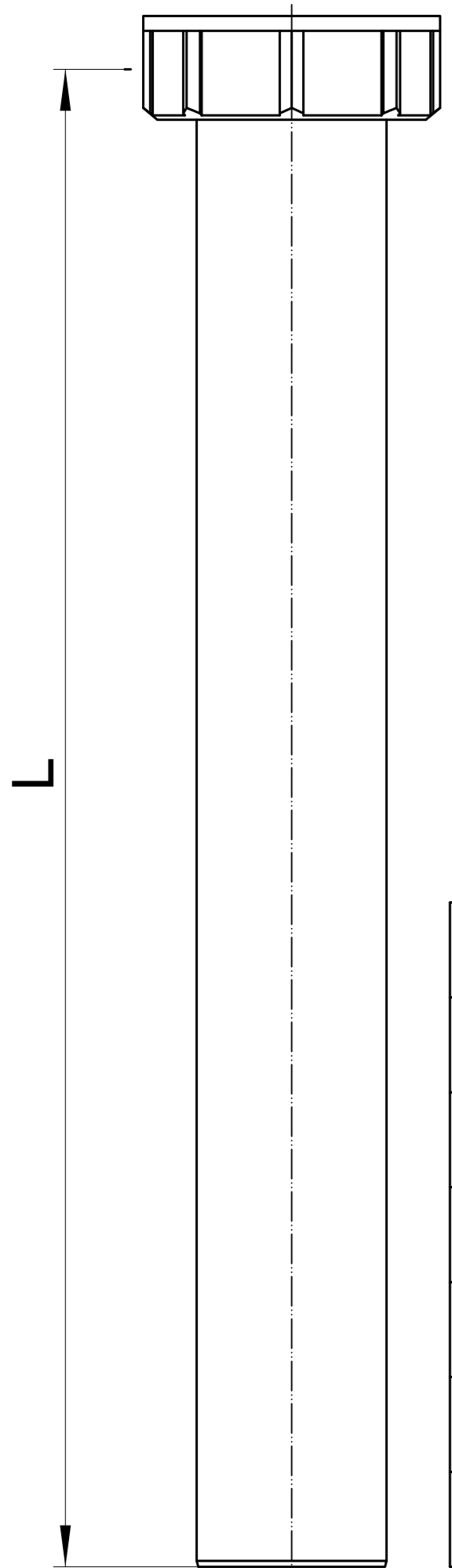


↑ - P a



-Pascal	H	L
< -300	30	80
(-300)-(-500)	30-50	80
(-500)-(-700)	50-70	100
(-700)-(-900)	70-90	120
(-900)-(-1100)	90-110	140
(-1100)-(-1300)	110-130	160

Datum	16.07.12	Name	Beck	HL Hutterer u. Lechner GmbH	Zeichnung: HL136_3
Gez.:	18.07.12	Benennung Artikel:	Tolloschek	Himberg bei Wien N.O.	Index: c Blatt: 3
Freigez.		Benennung Artikelzusammenstellung			Ersatz f. Zg.Nr.-Index-Blatt:
Status:		Maßstab: -			Teilenummer: 136.3
		Oberfläche:		Bemerkung: Unterdrucktabelle	Werkstoff:
		Toleranz:			Farbe:
					Gewicht: