

Комплект для гидроизоляции

HL8300.M

**Паспорт
и руководство по эксплуатации**



1. Назначение

Гидроизоляционный фланец из нержавеющей стали с полотном из термопластичного эластомера, с эластичным уплотнительным кольцом и комплектом саморезов предназначен для соединения корпуса трапа серий HL3100/HL5100 с обмазочной гидроизоляцией.

2. Описание

Гидроизоляционный фланец из нержавеющей стали, с полотном из термопластичного эластомера 500x500 мм, с эластичным уплотнительным кольцом и комплектом саморезов из нержавеющей стали.

3. Комплектность поставки

1. Эластичное уплотнительное кольцо 202x218x6 мм.
2. Саморезы из нержавеющей стали 6,3x19 мм (8 шт.).
3. Профилированный фланец из нержавеющей стали Ø 238/148 мм.
4. Полотно из термопластичного эластомера размером 500x500 мм с отверстиями под саморезы и центральным отверстием Ø148 мм.

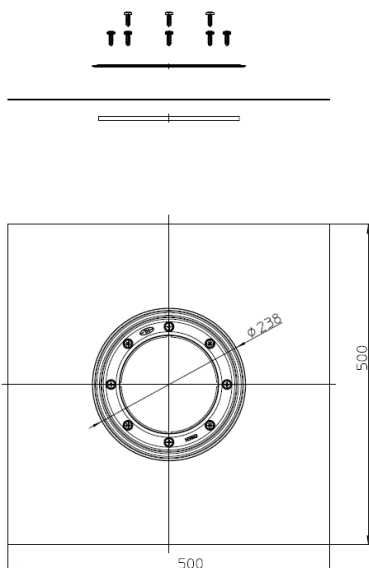


Рис.1. Гидроизоляционный фланец HL8300.М.

4. Устройство и технические характеристики

Рабочая температура

Срок службы

Соответствует требованиям:

от -50 до +100°C

50 лет

ГОСТ 23289-2016

5. Особенности монтажа

5.1. Корпус трапа необходимо точно позиционировать по месту и по высоте, а также выровнять по горизонтали в двух плоскостях.

5.2. Залить Ц/П стяжку без смещения корпуса трапа.

5.3. В специальный паз на корпусе смонтированного трапа вкладывается эластичное уплотнительное кольцо.

5.4. Сверху укладывается полотно из термопластичного эластомера, причем, отверстия в нем совмещаются с посадочными местами под саморезы в корпусе трапа.

5.5. На полотно устанавливается фланец из нержавеющей стали. При этом вырезы в его центральной части совмещаются с выступами на корпусе трапа.

5.6. С помощью саморезов фланец прижимается к корпусу трапа. Момент затяжки – 10Нм.

5.7. Обмазочный гидроизоляционный материал наносится на подготовленную поверхность, при этом полотно гидроизоляционного фланца отгибается вверх. После чего полотно укладывается на слой нанесенного гидроизоляционного материала и поверху наносится еще один слой гидроизоляции. В результате полотно из термопластичного эластомера оказывается внутри гидроизоляционного слоя.

6. Качество продукции

Комплект соответствует требованиям ГОСТ 23289-2016 (сертификат соответствия № РОСС АТ.НА39.Н01221).

7. Условия эксплуатации

Не допускаются удары и другие воздействия, приводящие к механическим или термическим повреждениям составляющих гидроизоляционного комплекта.

8. Упаковка

Картонная коробка 185x400x400 мм

10 шт.

9. Гарантия

Гарантия на изделие составляет 12 месяцев со дня продажи.

10. Дата изготовления

Дата изготовления указана на этикетке упаковочной коробки.

Производитель оставляет за собой право без предварительного уведомления покупателя вносить изменения в конструкцию, комплектацию или технологию изготовления изделия с целью улучшения его свойств.

Изготовитель:

HL Hutterer & Lechner GmbH

2325 Himberg, Brauhausgasse 3-5

Österreich (Austria)

Tel.: 0043/(0) 22 35/862 91-0, Fax DW 52

www.hutterer-lechner.com