

Изготовитель
HL Hutterer & Lechner GmbH
2325 Himberg, Brauhausgasse 3-5
Österreich (Austria)
Tel.: 0043/(0) 22 35/862 91-0, Fax DW 52
www.hutterer-lechner.com
www.hl.at



Надставной элемент

HL350.1H

**Паспорт и руководство по
эксплуатации**



1. Назначение

Надставной элемент предназначен для герметичного соединения водостока с гидроизоляцией. Применяется на плоских инверсионных кровлях при отведении воды с нижнего уровня гидроизоляции.

2. Общие сведения

Надставной элемент из полипропилена с гидроизоляционным полимербитумным полотном. Выпускной патрубок DN145 для соединения с корпусами воронок серий HL62 и HL64 через дренажное кольцо HL160.

3. Комплектность поставки

- 3.1. Эластичное уплотнительное кольцо HL01058D.
- 3.2. Корпус надставного элемента из ПП с запрессованным полимербитумным гидроизоляционным полотном диаметром 500 мм.
- 3.3. Опорное кольцо HL062B.3E из ПП.
- 3.4. Монтажная заглушка.

4. Устройство и технические характеристики

Рабочая температура

Срок службы

от -50 до +100 °C

50 лет

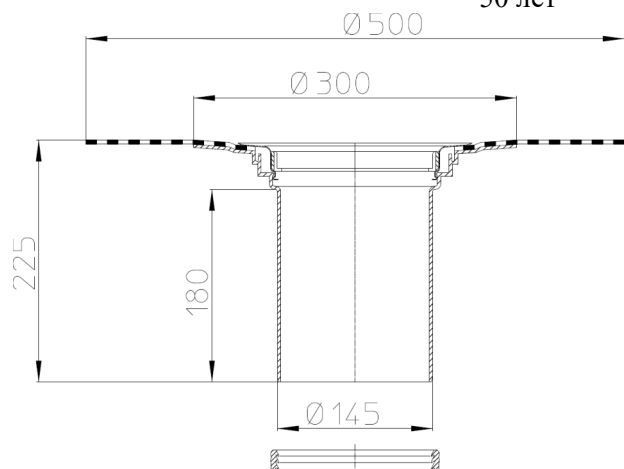


Рис. 1. Надставной элемент HL350.1H.

5. Особенности монтажа

- 5.1. Корпус кровельной воронки серий HL62 (HL64) жестко крепится к несущей конструкции.
- 5.2. Слой пароизоляции обжимается или приваривается (в зависимости от типа воронки) к корпусу HL62 (HL64).
- 5.3. Дренажное кольцо HL160 вставляется в корпус кровельной воронки.
- 5.4. Надставной элемент HL350.1H подрезается в зависимости от необходимой высоты, после чего его выпускной патрубок ставится на дренажное кольцо HL160.

5.5. Слой гидроизоляции – наплавляемый материал на битумной основе сваривается пламенем пропановой горелки или горячим воздухом с гидроизоляционным фартуком надставного элемента с перехлестом 100-150 мм.

5.6. До завершения монтажных работ, для исключения попадания посторонних предметов в ливнесток, в корпус надставного элемента HL350.1H устанавливается монтажная заглушка (идет в комплекте). После окончания монтажных работ она удаляется, и в корпус устанавливается листуловитель или трап (для эксплуатируемой кровли), входящий в состав кровельной воронки HL62 (HL64).

5.7. Монтаж листуловителя или трапа производится в соответствии с инструкцией по монтажу соответствующей кровельной воронки.

Примечание – примеры использования кровельных воронок в кровельных «пирогах» различного наполнения находятся в СТО 00269682-001-2019 «Применение кровельных воронок марки HL фирм «HL HUTTERER&LECHNER GmbH (Австрия) и ООО «ХЛ-РУС» (Россия) для внутреннего водостока» и в «Альбоме типовых решений. Применение кровельных воронок «HL Hutterer & Lechner GmbH» для внутреннего водостока».

СТО 00269682-001-2019 и «Альбом типовых решений» находятся на сайте www.hlrus.com.

6. Качество продукции

Надставной элемент соответствует требованиям ГОСТ 23289-2016 (сертификат соответствия № РОСС АТ.НА39.Н01221), а также соответствует Единым санитарно-эпидемиологическим и гигиеническим требованиям к товарам, подлежащим санитарно-эпидемиологическому надзору (контролю) утв. Решением Комиссии таможенного союза №299 от 28.05.2010 (глава II, раздел 3) (экспертное заключение №2246г/2017).

7. Условия эксплуатации

Не допускаются удары и другие действия, приводящие к механическим или термическим повреждениям корпуса надставного элемента.

Производитель оставляет за собой право без предварительного уведомления покупателя вносить изменения в конструкцию, комплектацию или технологию изготовления изделия с целью улучшения его свойств.

8. Упаковка

Картонная коробка 180x385x385 мм.

1 шт.

9. Гарантия

Гарантия на изделие составляет 12 месяцев со дня продажи.

10. Дата изготовления

Дата изготовления указана на этикетке упаковочной коробки.