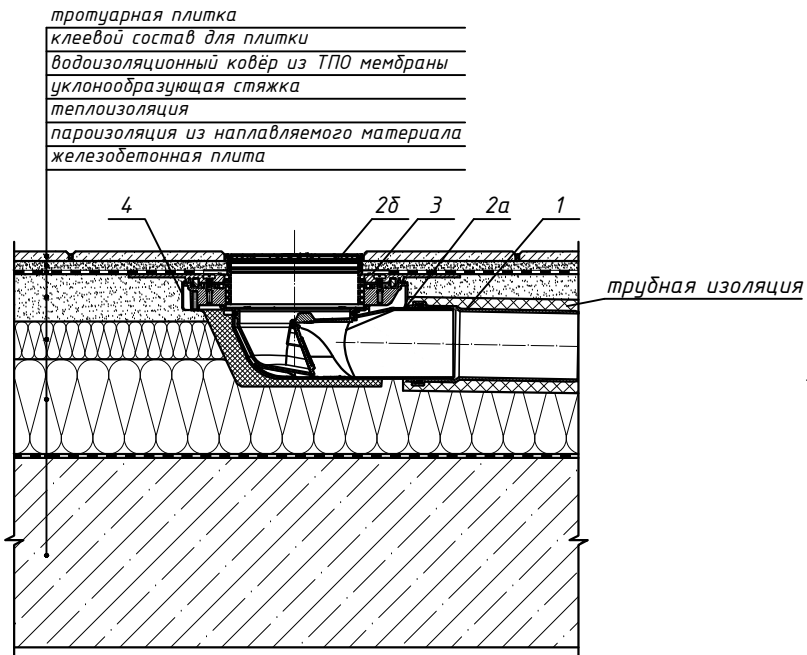
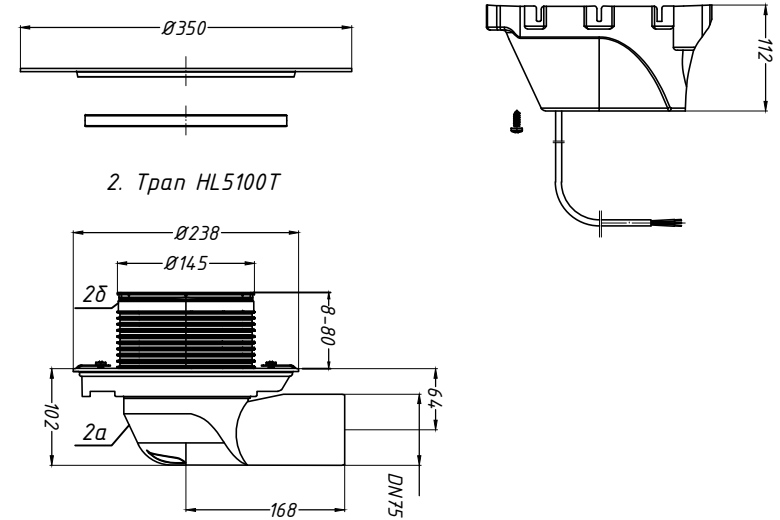


Спецификация



Поз.	Обозначение	Наименование	Кол.	Примечание
1		водосточная труба	1	шт.
2	HL5100T	трап HL5100T с наднаставным элементом, DN75	1	шт.
2а		корпус трапа HL5100T		
2б		надставной элемент трапа HL5100T		
3	HL8300.PP	гидроизоляционный фланец из ПП HL8300.PP	1	шт.
4	HL155	комплект электрообогрева HL155	1	шт.

3. Гидроизоляционный фланец HL8300.PP 4. Комплект электрообогрева HL155



Инв. № подл.
 Подпись и дата
 Взам. инв. №

Изм.	Кол.уч.	Лист	№ док.	Подпись	Дата	Применение трапов для балконов и террас фирмы «HL HUTTERER & LECHNER GmbH» (Австрия) и ООО «ХЛ-РУС» (Россия) для внутреннего водостока			
Разработал						Утепленное эксплуатируемое покрытие с ТПО гидроизоляцией	Стадия	Лист	Листов
						Трап HL5100T с комплектом электрообогрева HL155 и гидроизоляционным фланцем HL8300.PP		108	