

HL600N - Готов к любой погоде!



- Пропускная способность увеличена на 50%!
- Усовершенствованная конструкция!
- Подходит для всех покрытий!



HL® Дождеприёмник – HL600N

Дождеприёмники производства австрийской компании HL Hutterer & Lechner GmbH хорошо известны в нашей стране. Имеют малый вес, потому что изготовлены из пластика; прочные, потому что корпус усилен рёбрами жёсткости; удобны в монтаже, потому что оборудованы поворотным шарниром!

Из-за изменения климата сильно изменились погодные условия, теперь долгие засушливые периоды чередуются очень интенсивными ливнями. Поэтому меняются требования ко всей системе водоотведения с крыш и, следовательно, к водоприёмным устройствам. Компания HL Hutterer & Lechner отреагировала на эту ситуацию созданием новой, усовершенствованной серии дождеприёмников HL600N, по цене прежних.

- Пропускная способность: 11 л/с, увеличена более чем на 50%!



- Лючок для прочистки и заслонка – с резиновыми уплотнениями, это предотвращает проникновение запаха из канализации, если выпуск дождеприёмника соединяется с общесплавной канализацией



- Новый патрубок с эксцентриком $\varnothing 80$, 100 или 120 мм: для присоединения водосточных труб



- Новый листвоуловитель: большего размера, оборудован переливной трубой. Если корзина листвоуловителя полностью забьётся листьями, переливная труба обеспечивает достаточную пропускную способность.



- Выпускной патрубок: DN110/125



- Новая ручка: лёгкость открытия лючка для прочистки



- Соединение с водосточной трубой: эксцентриковое, с плавной регулировкой по горизонтали; соединительный патрубок имеет высоту 50 мм для компенсации вертикальных удлинений водосточной трубы.



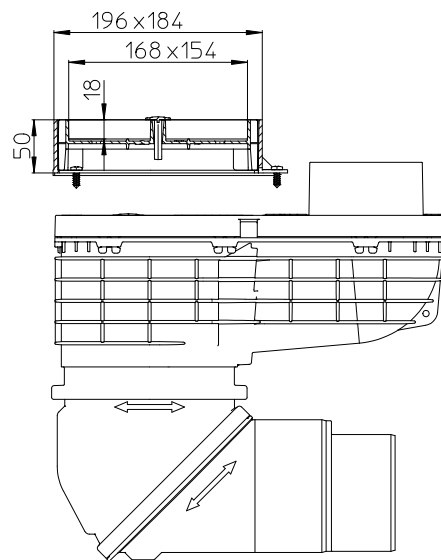
HL® Дождеприёмник – HL600NHO

Если водосточная система проходит внутри здания и имеет горизонтальный выпуск ниже уровня земли, то в этом случае можно использовать дождеприёмник HL600NHO! Он обладает всеми преимуществами нового дождеприёмника HL600N, и оборудован герметичным горизонтальным раструбом DN110!



HL® Декоративная крышка – HL601i Подходит для всех видов покрытий на отмостке

С новой декоративной крышкой HL601i (индивидуальной) дождеприёмник HL600N может быть использован с любыми видами декоративного покрытия отмостки



HL® Дождеприёмник - HL600N - Инструкция по монтажу



1. Установите дождеприёмник



2. Выберите переходник соответствующий диаметру водосточной трубы и установите его



3. Присоедините водосточную трубу



4. Отрегулируйте направление и угол установки выпускного патрубка



5. Присоедините отводящую трубу DN110 - напрямую DN125 - отпилите участок \varnothing 110 мм!



6. Готово!

HL® Дождеприёмник - HL600N - Обслуживание / чистка



1. Листья, хвоя, ветки попадают в листоуловитель.



2. Поднимите крышку лючка для прочистки



3. Выньте и очистите листоуловитель

HL® Дождеприёмники – Техническая информация

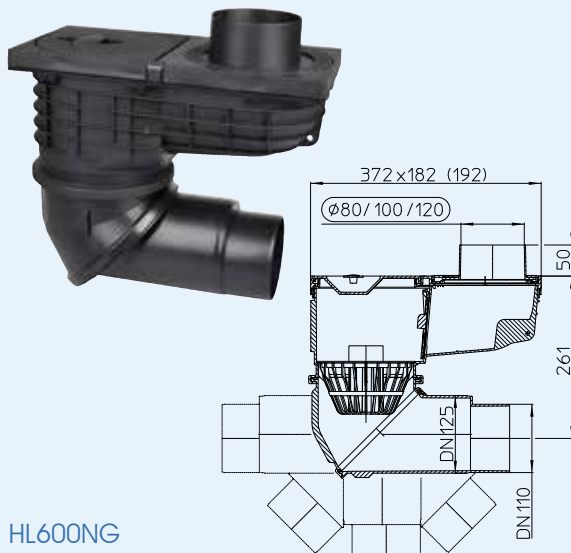
HL600N Дождеприёмник с высокой пропускной способностью с двумя шарнирными соединениями

HL600NG Дождеприёмник как HL600N, но с видимыми частями из чугуна

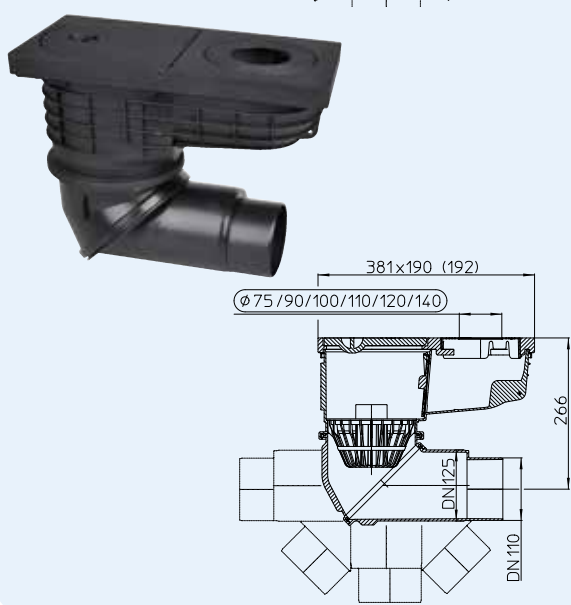
Данные

Пропускная способность	DN110: 10л/с DN125: 11л/с
Материал	HL600N: ПП HL600NG: ПП/чугун
Соединение	Для водосточных труб DN80, DN100, DN120
Выпуск	DN110/125, плавная регулировка выпуска по вертикали - от 0° до 90° и по горизонтали - от 0° до 360°
Запахозапирающее устройство	Механическое незамерзающее устройство
Норма	DIN 12056, Опорт В 2501
Рекомендуется для	Соединения с пластмассовыми раструбными трубами
В комплект поставки входит	Листоуловитель с переливной трубой, соединительные элементы для водосточных труб Ø 80, 100, 120, лючок для прочистки с резиновым уплотнением
Дополнительная информация	Выпуск можно поворачивать на 360°

HL600N



HL600NG

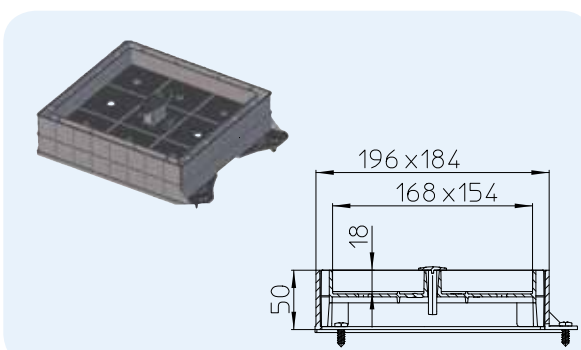


Артикул	Размер	Видимая часть	Вес	Штрих-код	Шт. в упаковке
600N	DN110/125	ПП		+044122	1
600NG	DN110/125	чугун		+044696	1

HL601i Декоративная крышка для HL600N/ HL600NH0

Данные

Материал	ПП
Высота	5 см
Рекомендуется для	заполнения гравием, вклеивания плитки и т.д. для оформления отмостки вокруг здания.



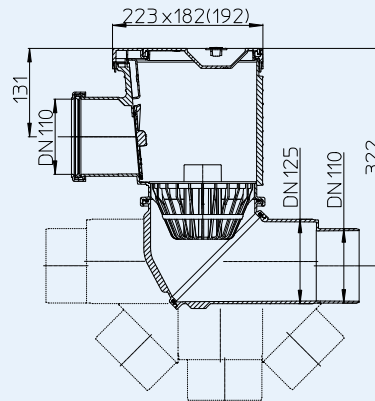
Артикул	Размер	Видимая часть	Вес	Штрих-код	Шт. в упаковке
601i	196x184 мм			+044191	1

HL600NHO Дождеприёмник с горизонтальным входным патрубком для декоративной облицовки фасадов
HL600NGHO Дождеприёмник как HL600NHO, но с видимыми частями из чугуна

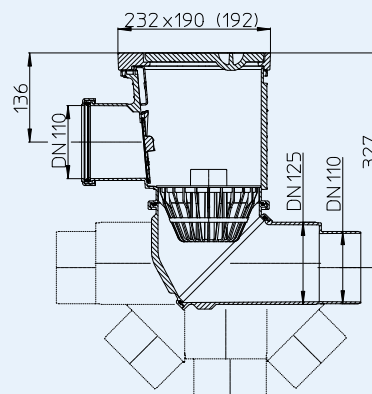
Daten

<i>Пропускная способность</i>	DN100: 10 л/с DN125: 11 л/с
<i>Материал</i>	HL600NHO: ПП HL600NGHO: ПП/чугун
<i>Соединение</i>	Раструб DN110
<i>Выпуск</i>	DN110/125, плавная регулировка выпуска по вертикали - от 0° до 90° и по горизонтали - от 0° до 360°
<i>Запахозапирающее устройство</i>	Механическое незамерзающее устройство
<i>Норма</i>	DIN 12056, Опорт В 2501
<i>Рекомендуется для</i>	соединения с водосточными трубами за декоративной облицовкой фасада
<i>В комплект поставки входит</i>	Листеуловитель с переливной трубой, лючок для прочистки с резиновым уплотнением
<i>Дополнительная информация</i>	Выпуск вращается на 360°

HL600NHO



HL600NGHO



HL600NHO HL600NGHO

HL0600N.2E



HL0600N.4E



HL0600N.3E



Артикул	Размер	Видимая часть	Вес	Штрих-код	Шт. в упаковке
600NHO	DN110/125	ПП			1
600NGHO	DN110/125	чугун			1

HL Austria

HL Headoffice Austria Brauhausgasse 3-5
 A-2325 Himberg
 T: +43 / (0) 2235 / 862 91-0
 F: +43 / (0) 2235 / 862 91-31
 office@hutterer-lechner.com

Gebiet Ost: Josef Kellner: 0664/96 89 054
 Wien/Niederösterreich/
 Burgenland Nord e-mail: kellner@hutterer-lechner.com
 Zeljko Sapina: 0664/84 91 240
 sapina@hutterer-lechner.com

Gebiet Süd: Martin Hörzer: 0664/84 91 242
 Steiermark/Kärnten/
 Burgenland Süd hoerzer@hutterer-lechner.com

Gebiet Mitte: Karl Weninger: 0664/22 44 769
 Salzburg/Oberösterreich
 weninger@hutterer-lechner.com

Gebiet West: Alexander Wachter: 0664/84 91 241
 Tirol/Vorarlberg/Südtirol
 wachter@hutterer-lechner.com

HL International

HL Albania Roland Aliaj
 Tirana, Albania
 T: +35542272528
 M: +355692071457
 hl.al.roland@gmail.com

HL Bosnia and Herzegovina Remzo Čutuna
 M: +387 61158245
 ozmer@bih.net.ba

HL Bulgaria Informative office
 Dipl. Ing. Krasimir Georgiev
 str. Boris Arsov 12/B
 BG-1700 Sofia
 M: +359(0)888 644 574
 hlbq.com@gmail.com

HL Croatia Krešimir Bogadi ing.grad
 M: +385 99 31 46 587
 hl@bikma.hr

Vjekoslav Zlački
 M: +385 98 35 26 66
 mto@mto.hr

HL Cyprus Nianpa (Patatos) Ltd
 Foti Pitta 32, Palaiometochi
 Industrial Area, 2682
 P.O. Box 25528
 1310 Nicosia
 T: +35 722 35 38 08
 F: +35 722 35 31 73
 sales@nianpa.com

HL Czech Republic Technická kancelář
 Dipl. Ing. J. Maňas
 Zámečnické nám. 54/6
 CZ-66451 Šlapanice,
 M: +420 602 519295
 manas@odtokyhl.cz

T. Zelený
 M: +420 724 024 657
 zeleny@odtokyhl.cz

HL Estonia,
 Latvia,
 Lithuania

Saulius Šalna
 HL Baltic Technical Center
 Draugystės 19
 LT-51230 Kaunas
 T: +370 645 11 101
 F: +370 373 31 662
 saulius@hlbaltic.info
 www.hlbaltic.info

HL France

F.L.B.
 Rue Robert Fulton,
 Zona Quadra parc
 F - 62800 Lievin
 T: +33321458000
 F: +33321451015
 www.flb-plast.fr

HL Greece

Tselcon
 Christos Al. Tselis -
 Christos V. Tselis

Central Office:
 Old National Road Patras-Korinthos
 & Roumelioti
 Ag. Vasileios, Tseleika
 GR-26504 Rion

T: +30 2610 911411
 T: +30 2610 620524
 F: +30 2610 911412
 info@tselcon.gr
 www.tselcon.gr

HL Hungary

Gémes Atilla
 M: +36-30-5000-434
 HL@PR.hu
 www.hutterer-lechner.com

HL Italy

HL Ufficio Informazioni Italia
 Matteo Fazio
 Via G. Cimabue, 9
 I-20148 Milano
 T/F: +39 02 3271213
 M: +39 348 4206070
 hlfazio@gmail.com

HL Moldavia

DAKON s.a.
 str. Padurii 6
 MD 2002 Chisinau
 T: +373 22 554363
 F: +373 22 380500

HL Poland

Biuro techniczne Polska Polnocna
 Cezary Rycak
 Warszawa
 T/F: +48 22/6631417
 M: +48 602 300 092
 rycak@onet.pl

HL Romania

Marius Albescu
 T: +40 (0) 742 278 680
 F: +40 (0) 212 212 201
 hl.albescu@gmail.com

HL Russia

Технические
 представители в России:
 Якушин Сергей,
 Yakushin Sergey
 T: +7 (495) 211-6864
 M: +7 (985) 211-6864
 zavod@hlrus.com
 hlrus@mail.ru
 www.hlrus.com

Старостенко Андрей
 Starostenko Andrey
 T: +7 (495) 765-0227
 M: +7 (985) 765-0227
 hl-star@mail.ru
 www.hlrus.com

HL Serbia, Macedonia,
Montenegro

Branko Vojnović, dipl.ing.
 Tehnički savetnik/Technical Advisor
 M: +381 60 311 4252
 T/F: +381 21 843 886
 hl.serbien@gmail.com

HL Slovakia, Belarus,
Azerbaijan, Kazakhstan

Informačná kancelária
 Dipl. Ing. Pavol Mayer
 Pri Vápenickom potoku 20
 84106 Bratislava
 T/F: +421 265 956 202
 M: +421 905 45 1901
 mayer.pavol@ba.telecom.sk

HL Slovenia

Informativni biro
 Miran Gmajner, dipl. ing.
 Stantetova 11
 SI-3320 Velenje
 M: +386(0)31285969
 miran.gmajner@t-2.net
 miro.gmajner@gmail.com

HL Switzerland

Europlast 2000 GmbH
 Reutlingerstraße 18
 CH-8472 Seuzach
 T: +41 523 351 630
 F: +41 523 353 342

HL Turkey

Gelişim Teknik
 San.ve Tic.Paz.AŞ.
 Akdeniz Bulvarı Altınkale Mahallesi No:191
 07192 Döşemealtı /Antalya
 Tel: +90242 340 25 75
 Fax: +90242 340 25 77
 www.gelisimteknik.com.tr

HL Ukraine

Технический
 представитель в Украине:
 Sergii Matveichuk
 M: +38 044 531 67 17
 hl.sergey@ukr.net

HL Germany,
 Netherlands, Belgium,
 Luxembourg, France,
 Portugal, Spain, Great
 Britain, Ireland, Norway,
 Sweden, Finland,
 Iceland, USA, Middle East

Dallmer GmbH + Co. Sanitärtechnik
 Wiebelsheidestraße 25
 D-59757 Arnsberg
 T: +49(0)29 32/96 16-0
 F: +49(0)29 32/96 16-222
 info@dallmer.de
 www.dallmer.de

www.hutterer-lechner.com

