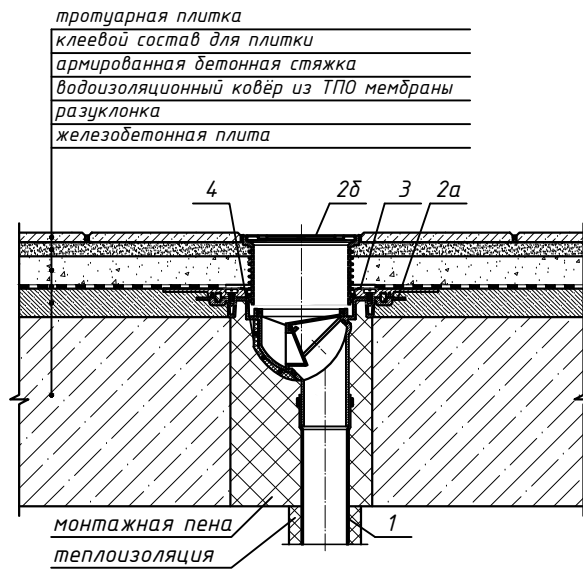
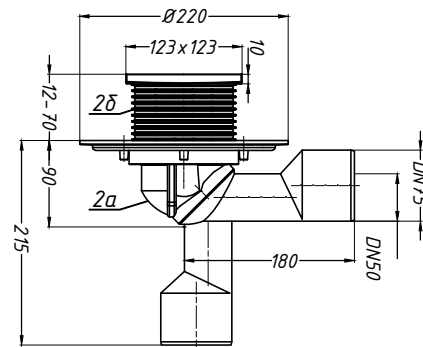


Спецификация

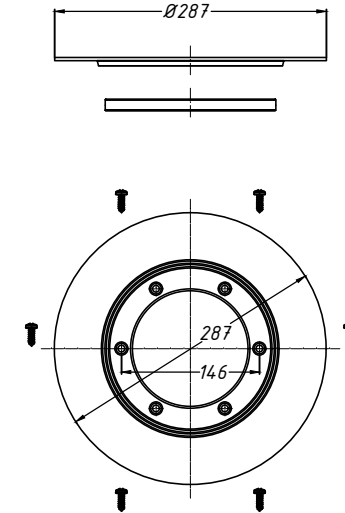
Поз.	Обозначение	Наименование	Кол.	Примечание
1		водосточная труба	1	шт.
2	HL80	трап HL80 с надставным элементом, DN50/75	1	шт.
2а		корпус трапа HL80		
2б		надставной элемент трапа HL80		
3	HL83.PP	гидроизоляционный фланец из ПП HL83.PP	1	шт.
4	HL82	комплект электрообогрева HL82	1	шт.



2. Трап HL80



3. Гидроизоляционный фланец HL83.PP



Взам. инв. №
Подпись и дата
Инв. № подл.

Изм.	Кол.уч.	Лист	№ док.	Подпись	Дата	Применение трапов для балконов и террас фирмы «HL HUTTERER & LECHNER GmbH» (Австрия) и ООО «ХЛ-РУС» (Россия) для внутреннего водостока			
Разработал						Эксплуатируемое покрытие с гидроизоляцией из ТПО мембраны	Стадия	Лист	Листов
						Трап HL80 с комплектом электрообогрева HL82 и гидроизоляционным фланцем HL83.PP		32	