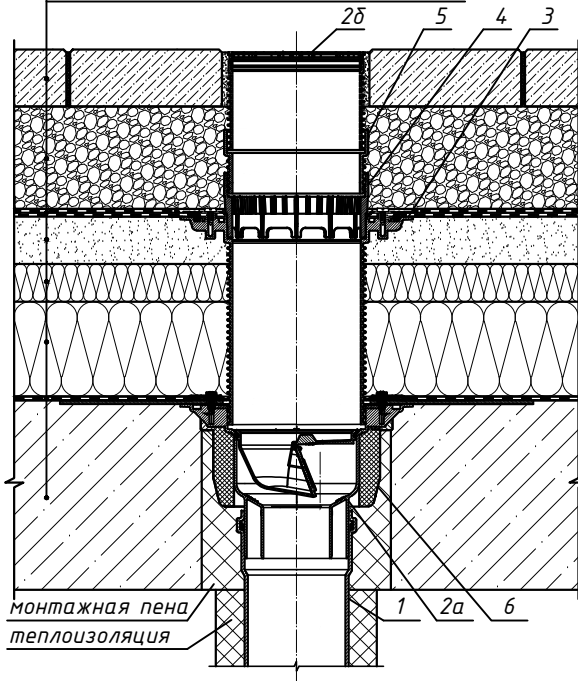
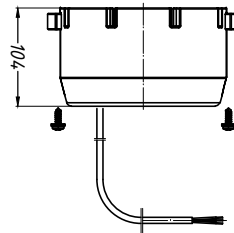
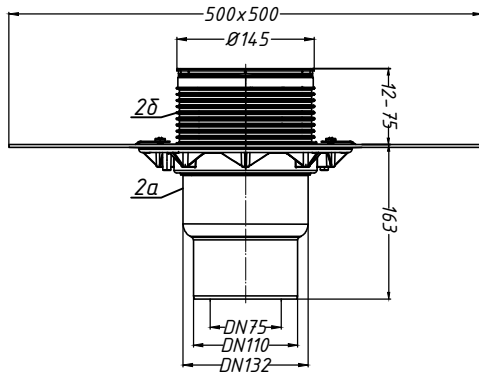


тротуарная плитка  
 засыпка гравием  
 водоизоляционный ковёр из двух слоёв  
 битумосодержащих рулонных материалов  
 уклонообразующая стяжка  
 теплоизоляция  
 пароизоляция из наплавляемого материала  
 железобетонная плита



2. Трап HL3100TH

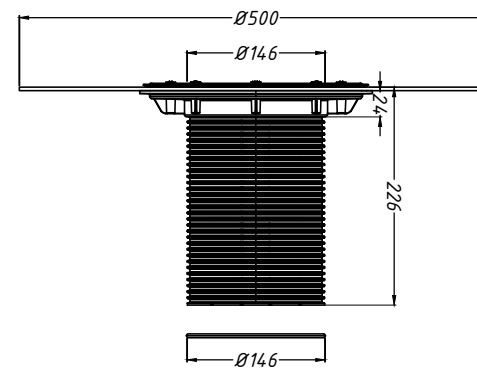
6. Комплект электрообогрева HL156



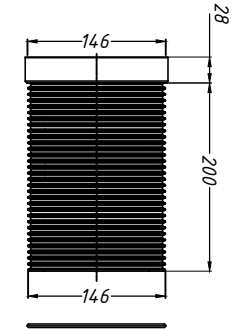
Спецификация

Поз.	Обозначение	Наименование	Кол.	Примечание
1		водосточная труба	1	шт.
2	HL3100TH	трап HL3100TH с полимербитумным полотном, с наставным элементом, DN75/110	1	шт.
2а		корпус трапа HL3100TH		
2б		наставной элемент трапа HL3100TH		
3	HL8500H	наставной элемент с полимербитумным полотном HL8500H	1	шт.
4	HL150	дренажное кольцо HL150	1	шт.
5	HL3400	удлинитель HL3400	1	шт.
6	HL156	комплект электрообогрева HL156	1	шт.

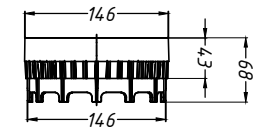
3. Наставной элемент HL8500H



5. Удлинитель HL3400



4. Дренажное кольцо HL150



Взам. инв. №  
 Подпись и дата  
 Инв. № подл.

Изм.	Кол.уч.	Лист	№ док.	Подпись	Дата
Применение трапов для балконов и террас фирмы «HL HUTTERER & LECHNER GmbH» (Австрия) и ООО «ХЛ-РУС» (Россия) для внутреннего водостока					
Утепленное эксплуатируемое покрытие с битумной гидроизоляцией					
Трап HL3100TH с комплектом электрообогрева HL156 и дополнительными элементами HL8500H, HL150, HL3400					
Стадия			Лист		Листов
			85		