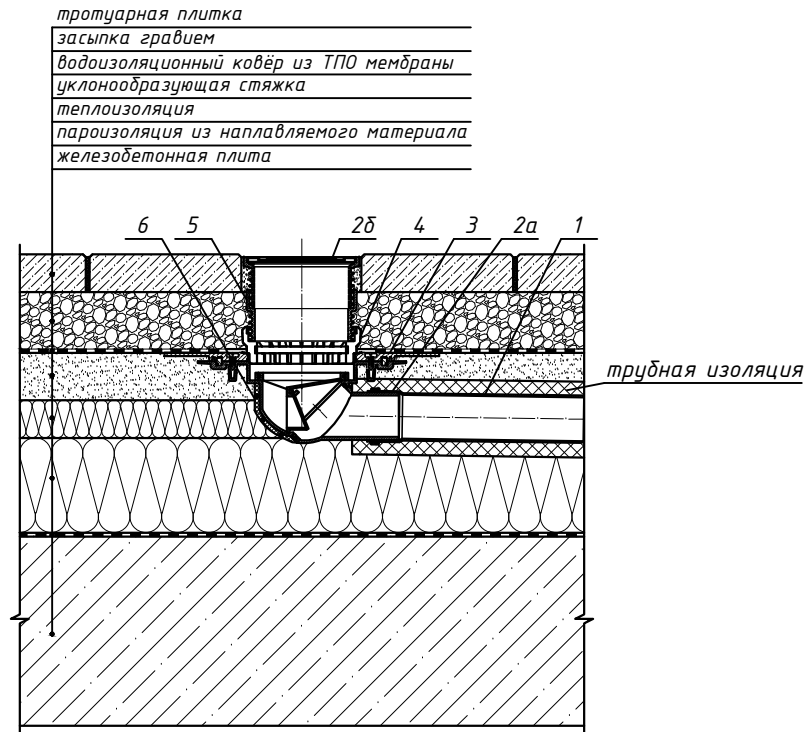


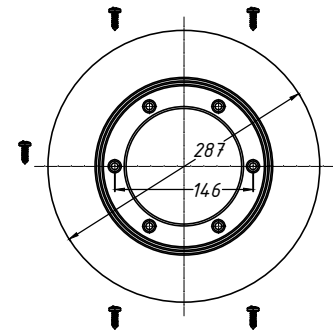
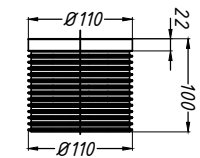
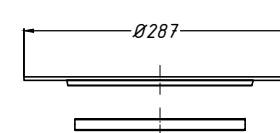
### Спецификация

Поз.	Обозначение	Наименование	Кол.	Примечание
1		водосточная труба	1	шт.
2	HL80	трап HL80 с надставным элементом, DN50/75	1	шт.
2а		корпус трапа HL80		
2б		надставной элемент трапа HL80		
3	HL83.PP	гидроизоляционный фланец из ПП HL83.PP	1	шт.
4	HL180	дренажное кольцо HL180	1	шт.
5	HL34.0N	удлинитель HL34.0N	1	шт.
6	HL82	комплект электрообогрева HL82	1	шт.

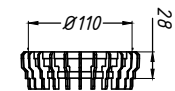


3. Гидроизоляционный фланец HL83.PP

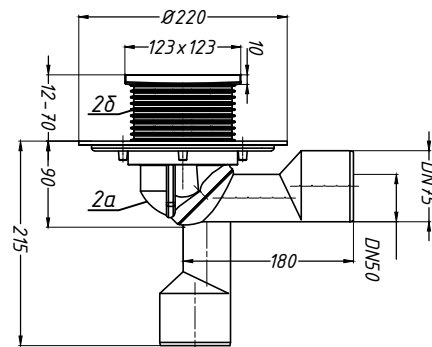
5. Удлинитель HL34.0N



4. Дренажное кольцо HL180



2. Трап HL80



Взам. инв. №  
Подпись и дата  
Инв. № подл.

Изм.	Кол.уч.	Лист	№ док.	Подпись	Дата	Применение трапов для балконов и террас фирмы «HL HUTTERER & LECHNER GmbH» (Австрия) и ООО «ХЛ-РУС» (Россия) для внутреннего водостока			
Разработал						Утепленное эксплуатируемое покрытие с гидроизоляцией из ТПО мембраны	Стадия	Лист	Листов
						Трап HL80 с комплектом электрообогрева HL82 и дополнительными элементами HL83.PP, HL180, HL34.0N		107	