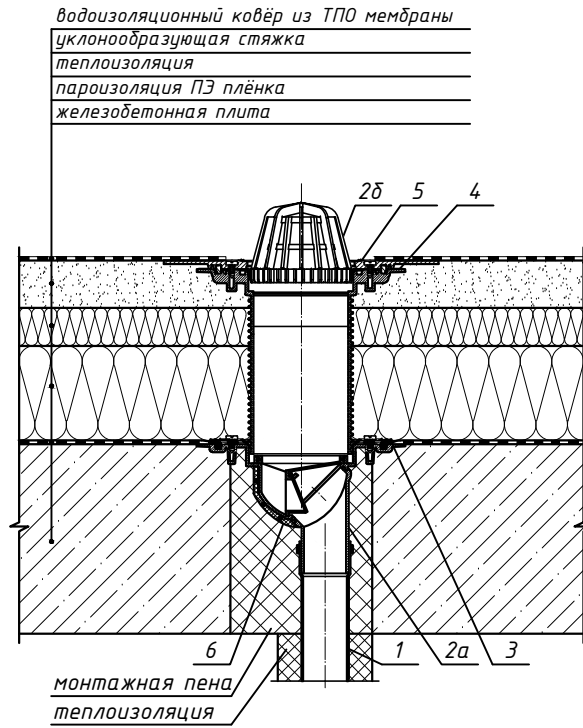
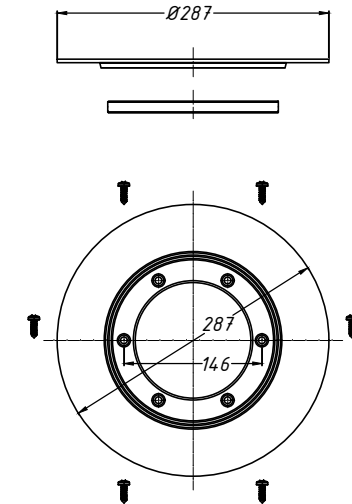
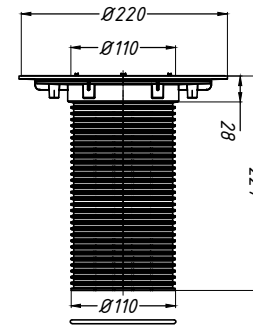


Спецификация

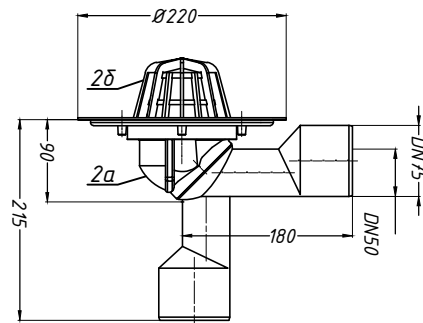
Поз.	Обозначение	Наименование	Кол.	Примечание
1		водосточная труба	1	шт.
2	HL80.3	воронка HL80.3 с листоуловителем, DN50/75	1	шт.
2а		корпус воронки HL80.3		
2б		листоуловитель воронки HL80.3		
3	HL83.0	обжимной фланец из нержавеющей стали HL83.0	1	шт.
4	HL85N	надставной элемент с фланцем HL85N	1	шт.
5	HL83.PP	гидроизоляционный фланец из ПП HL83.PP	1	шт.
6	HL82	комплект электрообогрева HL82	1	шт.



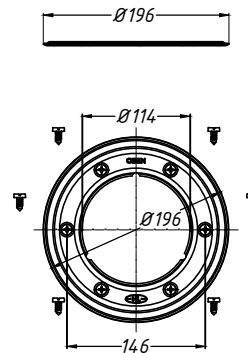
4. Надставной элемент с фланцем HL85N 5. Гидроизоляционный фланец HL83.PP



2. Воронка HL80.3



3. Обжимной фланец HL83.0



Применение трапов для балконов и террас фирмы
«HL HUTTERER & LECHNER GmbH» (Австрия) и
ООО «ХЛ-РУС» (Россия) для внутреннего водостока

Изм.	Кол.уч.	Лист	№ док.	Подпись	Дата	Стадия	Лист	Листов
Разработал						Утепленное неэксплуатируемое покрытие с ТПО гидроизоляцией	67	
Воронка HL80.3 с комплектом электрообогрева HL82 и дополнительными элементами HL83.0, HL85N, HL83.PP								