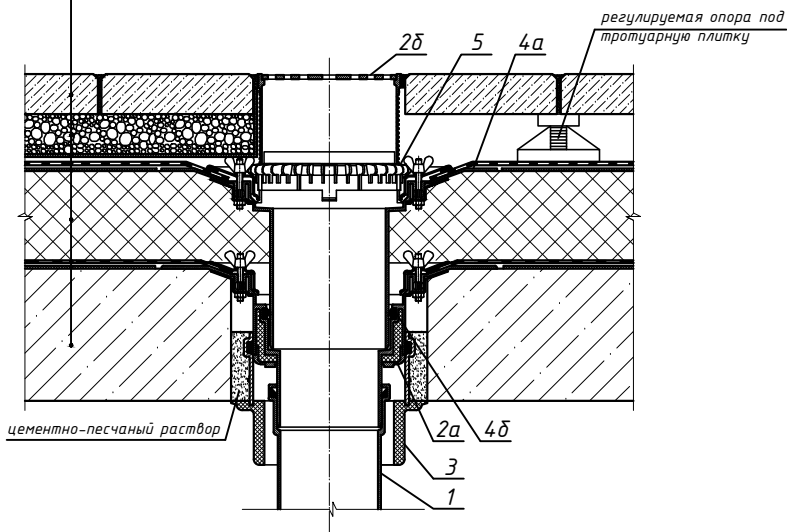


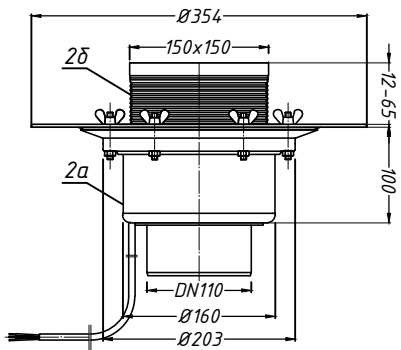
тротуарная плитка
гравий
фильтрующий слой
водоизоляционный ковер
геотекстиль
теплоизоляция
пароизоляция
геотекстиль
железобетонная плита



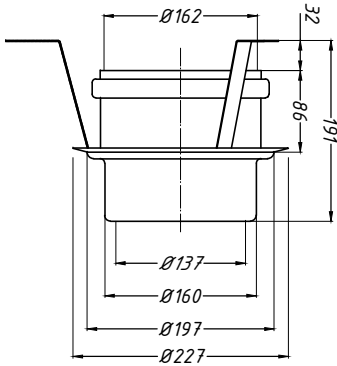
Спецификация

Поз.	Обозначение	Наименование	Кол.	Примечание
1		водосточная труба	1	шт.
2	HL62.1B	воронка HL62.1B	1	шт.
2а		корпус воронки HL62.1B		
2б		надставной элемент воронки HL62.1B		
3	HL870	противопожарная муфта HL870	1	шт.
4	HL65	надставной элемент HL65	1	шт.
4а		корпус надставного элемента HL65		
4б		уплотнительное кольцо надставного элемента HL65		
5	HL160	дренажное кольцо HL160	1	шт.

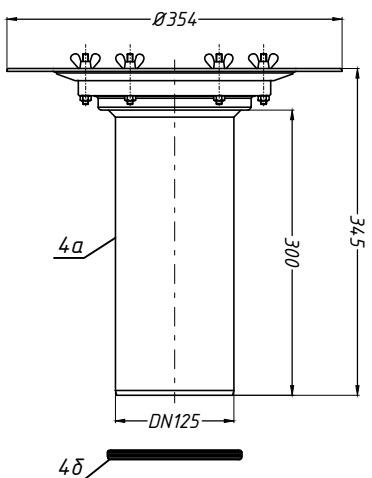
2. Воронка HL62.1B



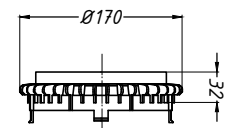
3. Противопожарная муфта HL870



4. Надставной элемент HL65



5. Дренажное кольцо HL160



Взам. инв. №
Подпись и дата
Инв. № подл.

Изм.	Кол.уч.	Лист	№ док.	Подпись	Дата
Применение кровельных воронок фирмы «HL HUTTERER & LECHNER GmbH» (Австрия) и ООО «ХЛ-РУС» (Россия) для внутреннего водостока					
Утепленное эксплуатируемое покрытие с водостоком оборудованным противопожарной муфтой					
Стадия			Лист	Листов	
			14		
Воронка HL62.1B с надставным элементом HL65, с противопожарной муфтой HL870					