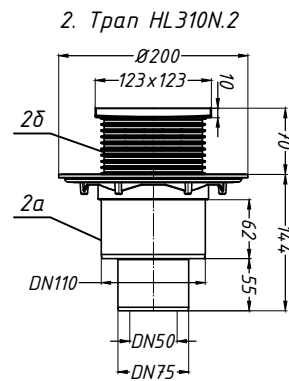
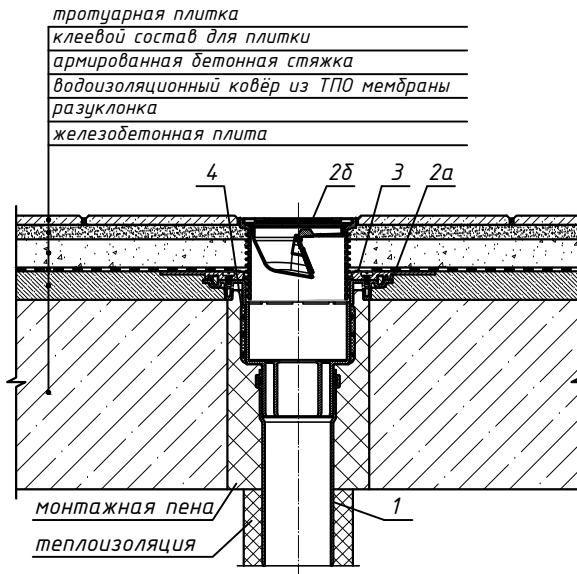
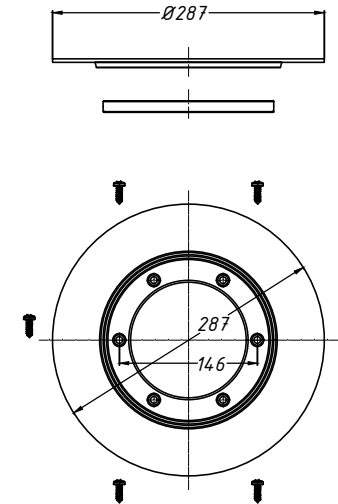


Спецификация

Поз.	Обозначение	Наименование	Кол.	Примечание
1		водосточная труба	1	шт.
2	HL310N.2	трап HL310N.2 с наставным элементом, DN50/75/110	1	шт.
2а		корпус трапа HL310N.2		
2б		наставной элемент трапа HL310N.2		
3	HL83.PP	гидроизоляционный фланец из ПП HL83.PP	1	шт.
4	HL82	комплект электрообогрева HL82	1	шт.



3. Гидроизоляционный фланец HL83.PP



Применение трапов для балконов и террас фирмы «HL HUTTERER & LECHNER GmbH» (Австрия) и ООО «ХЛ-РУС» (Россия) для внутреннего водостока

Изм.	Кол.уч.	Лист	№ док.	Подпись	Дата	Стадия	Лист	Листов
Разработал						Эксплуатируемое покрытие с гидроизоляцией из ТПО мембраны	34	
						Трап HL310N.2 с комплектом электрообогрева HL82 и гидроизоляционным фланцем HL83.PP		

Инв. № подл.
 Подпись и дата
 Взам. инв. №