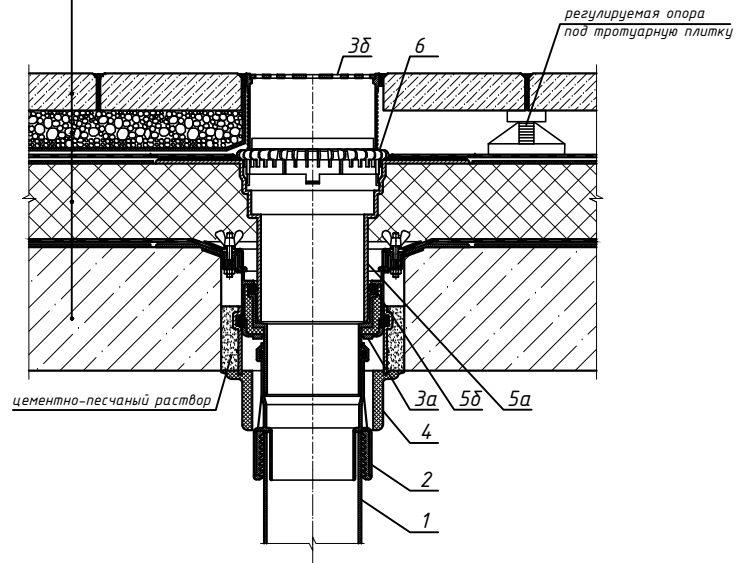
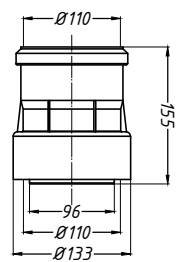


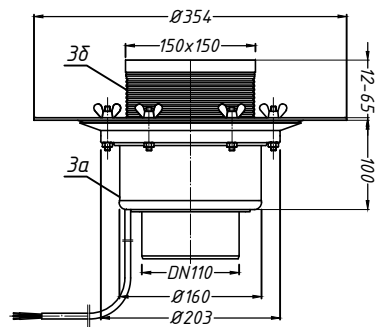
тротуарная плитка  
 гравий  
 фильтрующий слой  
 водозащитный ковёр из ТПО мембраны  
 геотекстиль  
 теплоизоляция  
 пароизоляция  
 геотекстиль  
 железобетонная плита



2. Переходник HL9/1



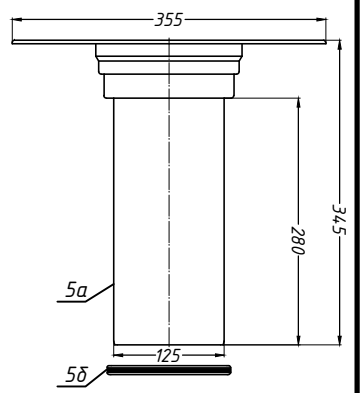
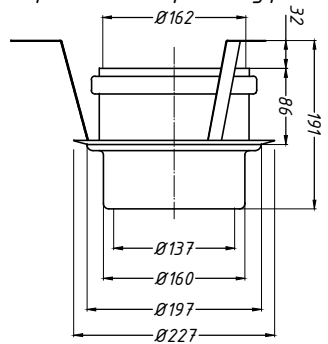
3. Воронка HL62.1B



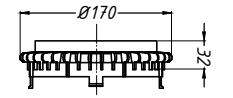
Спецификация

Поз.	Обозначение	Наименование	Кол.	Примечание
1		водосточная труба	1	шт.
2	HL9/1	переходник HL9/1	1	шт.
3	HL62.1B	воронка HL62.1B	1	шт.
3а		корпус воронки HL62.1B		
3δ		надставной элемент воронки HL62.1B		
4	HL870	противопожарная муфта HL870	1	шт.
5	HL65F	надставной элемент HL65F	1	шт.
5а		корпус надставного элемента HL65F		
5δ		уплотнительное кольцо надставного элемента HL65F	1	шт.
6	HL160	дренажное кольцо HL160	1	шт.

4. Противопожарная муфта HL870 5. Надставной элемент HL65F



6. Дренажное кольцо HL160



Ивл. № подл.  
 Подпись и дата  
 Взам. инв. №

Применение кровельных воронок фирмы «HL HUTTERER & LECHNER GmbH» (Австрия) и ООО «ХЛ-РУС» (Россия) для внутреннего водостока					
Изм.	Колуч.	Лист	№ док.	Подпись	Дата
Разработал					
Утепленное эксплуатируемое покрытие с водостоком, оборудованным противопожарной муфтой			Стadia	Лист	Листов
Воронка HL62.1B с надставным элементом HL65F, с противопожарной муфтой HL870				117	