

Производитель оставляет за собой право без предварительного уведомления покупателя вносить изменения в конструкцию, комплектацию или технологию изготовления изделия с целью улучшения его свойств.

Изготовитель:

ООО «ХЛ-РУС», Россия, 140187, Московская область, г. Жуковский, ул. Королева, д. 2. т. + (498) 479-5875 www.hlrus.com, www.хл-рус.рф



**Общество с ограниченной
ответственностью «ХЛ-РУС»**

140187, Московская область,
г. Жуковский, ул. Королева, д.2.
Тел.: +7 (498) 479-58-75, +7 (985) 211-6864
Email: zavod@hlrus.com
www.hlrus.com
www.хл-рус.рф

Трап серии PERFЕКТ

HL615HLW

Паспорт качества и руководство по эксплуатации



1. Назначение

Трап предназначен для установки во внутренних помещениях и отвода в канализацию сточных вод с уровня пола и гидроизоляции с допустимой нагрузкой на решетку до 1,5т.

2. Описание

Трап с горизонтальным выпуском DN110, с корпусом и надставным элементом из ПП, подрамником и решеткой из ПП, с полимербитумным полотном 500x500 мм, с грязеуловителем для предотвращения попадания в канализацию посторонних предметов, с гидрозатвором 50 мм.

3. Комплектность поставки

1. Съемный гидрозатвор из ПП.
2. Грязеуловитель из ПП.
3. Корпус трапа из ПП, с горизонтальным выпуском DN110, с гидроизоляционным полимербитумным полотном 500x500 мм.
4. Надставной элемент из ПП с подрамником 240x240 мм из ПП.
5. Решетка 226x226 мм из ПП.

4. Технические характеристики

Артикул	Присоединительные размеры	Пропускная способность	Вес
HL615HLW	DN110	2,5 л/с	3 900 г

Максимальная разрешенная нагрузка	до 1,5 т.
Рабочая температура	от -50 до +100 °С
Срок службы	не менее 50 лет

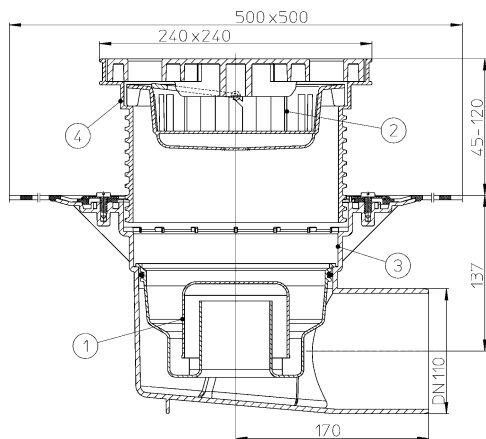


Рис.1. Трап HL615HLW.

5. Особенности монтажа

- 5.1. Высота надставного элемента трапа регулируется от 45 до 120 мм (подрезается по высоте стяжки). При необходимости увеличить высоту применяют удлинитель HL620.
- 5.2. Слой гидроизоляции (пароизоляции) – наплавляемый материал на битумной основе сваривается пламенем пропановой горелки или горячим воздухом с гидроизоляционным «фартуком» трапа с перекрытием 100-150 мм.
- 5.3. Выпускной патрубок трапа HL615HLW предназначен для соединения с любой канализационной раструбной трубой из ПВХ или ПП (REHAU, WAVIN и т.д.). Если для ливневой канализации применяются стальная или чугунная безраструбная труба (SML), необходимо использовать переходник с ПП/ПВХ на Чугун/Сталь.
- 5.4. При необходимости создания двух и более слоев пароизоляции/гидроизоляции, отвода воды с нескольких уровней, необходимо использовать дополнительные элементы: HL 618(H), HL 620, HL190 и HL86, HL86.0 (геотекстиль, EPDM/ПВХ мембраны) или HL86.H (битумное полотно). Это позволит решить проблему отвода воды с покрытия любой конструкции вне зависимости от его состава.

Примечание – примеры использования кровельных воронок (трапов) в кровельных «пирогах» находятся в «Альбоме типовых решений. Применение кровельных воронок «HL Hutterer & Lechner GmbH» для внутреннего водостока» и в СТО 00269682-001-2019 «Применение кровельных воронок марки HL фирм «HL HUTTERER & LECHNER GmbH» (Австрия) И ООО «ХЛ-РВС» (Россия) для внутреннего водостока» на сайте www.hlrus.com.

6. Качество продукции

Трап изготовлен в соответствии с ТУ 22.21.-004-00269682-2019 (сертификат соответствия РОСС RU.32748.04ЭП30.ОС16.00072), а также соответствует Единым санитарно-эпидемиологическим и гигиеническим требованиям к товарам, подлежащим санитарно-эпидемиологическому надзору (контролю) утв. Решением Комиссии таможенного союза №299 от 28.05.2010 (глава II, раздел 3) (экспертное заключение №2246г/2017).

7. Условия эксплуатации

Не допускаются удары и другие воздействия, приводящие к механическим или термическим повреждениям трапа.

8. Упаковка

Картонная коробка 386x386x355 мм.

9. Гарантия

Гарантия на изделие составляет 24 месяцев со дня продажи.

10. Дата изготовления:

Дата изготовления указана на этикетке упаковочной коробки трапа.