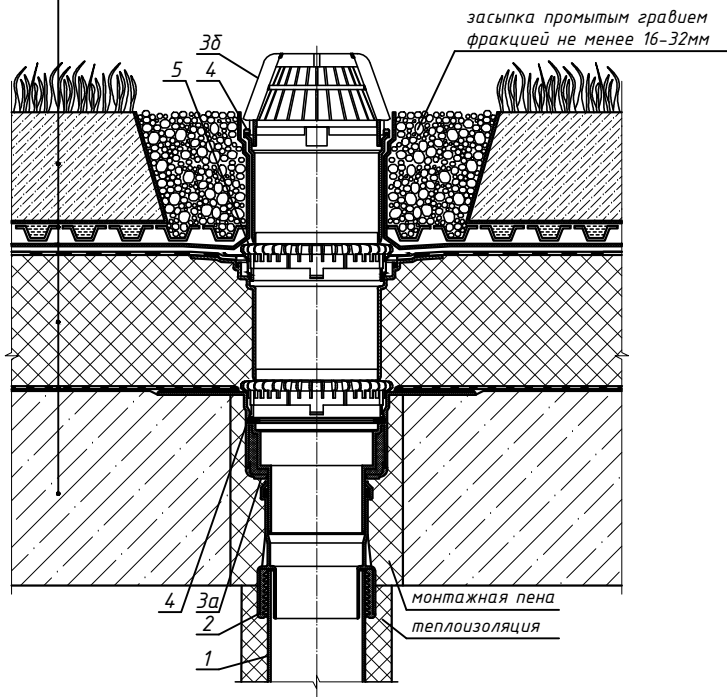


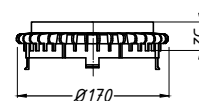
почвенный слой
 геотекстиль плотностью не менее 150 г/м²
 дренажная профилированная мембрана из полиэтилена
 противокорневой слой с проклейкой швов
 теплоизоляция из экструдированного пенополистирола
 водоизоляционный ковер из ТПО мембраны
 железобетонная плита



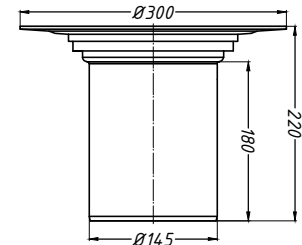
Спецификация

| Поз. | Обозначение | Наименование | Кол. | Примечание |
|------|-------------|--------------------------------|------|------------|
| 1 | | водосточная труба | 1 | шт. |
| 2 | HL9/1 | переходник HL9/1 | 1 | шт. |
| 3 | HL62.1F | воронка HL62.1F | 1 | шт. |
| 3a | | корпус воронки HL62.1F | | |
| 3б | | листоуловитель воронки HL62.1F | | |
| 4 | HL160 | дренажное кольцо HL160 | 2 | шт. |
| 5 | HL350.0 | надставной элемент HL350.0 | 1 | шт. |
| 6 | HL350 | надставной элемент HL350 | 1 | шт. |

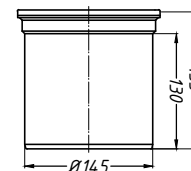
4. Дренажное кольцо HL160



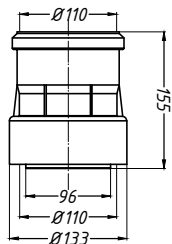
5. Надставной элемент HL350.0



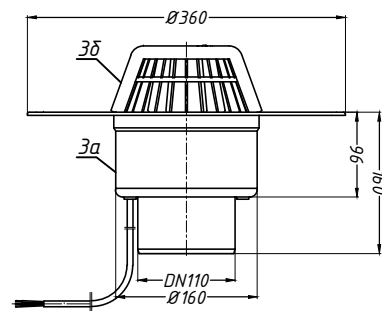
6. Надставной элемент HL350



2. Переходник HL9/1



3. Воронка HL62.1F



Изм. № инв. №
 Подпись и дата
 Взам. инв. №

| Изм. | Колуч. | Лист | № док. | Подпись | Дата | | | |
|--|--------|------|--------|---------|------|--|------|--------|
| Применение кровельных воронок фирмы «HL HUTTERER & LECHNER GmbH» (Австрия) и ООО «ХЛ-РУС» (Россия) для внутреннего водостока | | | | | | Стадия | Лист | Листов |
| | | | | | | | 141 | |
| Разработал | | | | | | Воронка HL62.1F с доборными элементами | | |