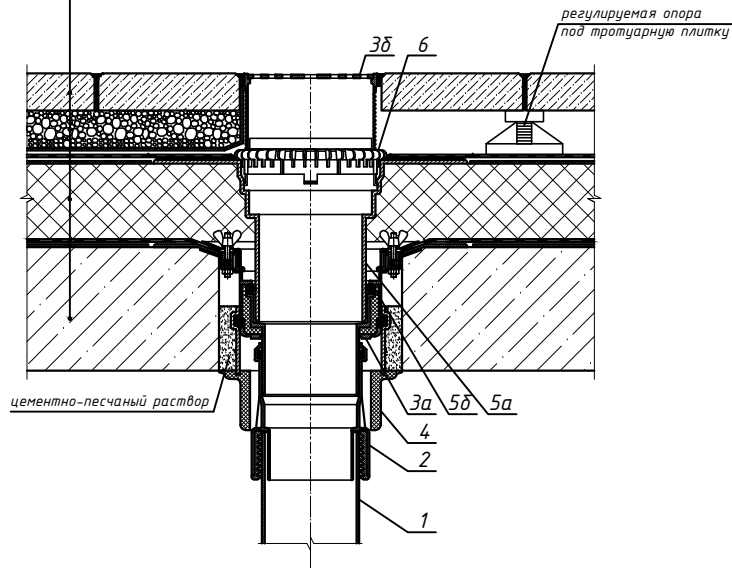
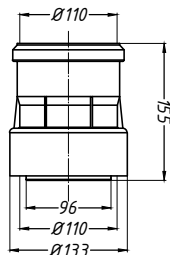


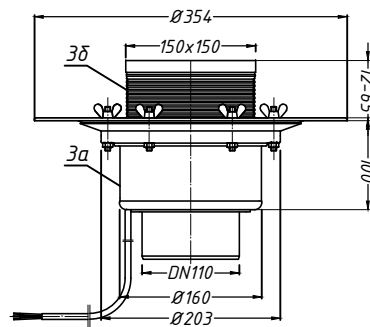
тротуарная плитка
 гравий
 фильтрующий слой
 водоизоляционный ковёр из ПВХ мембраны
 геотекстиль
 теплоизоляция
 пароизоляция
 геотекстиль
 железобетонная плита



2. Переходник HL9/1



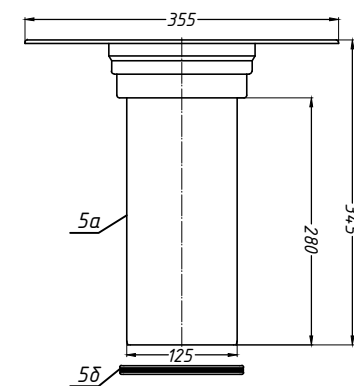
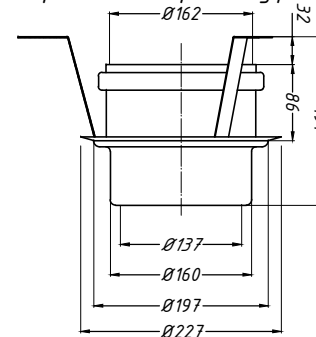
3. Воронка HL62.1B



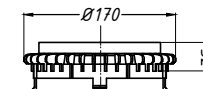
Спецификация

Поз.	Обозначение	Наименование	Кол.	Примечание
1		водосточная труба	1	шт.
2	HL9/1	переходник HL9/1	1	шт.
3	HL62.1B	воронка HL62.1B	1	шт.
3a		корпус воронки HL62.1B		
3б		надставной элемент воронки HL62.1B		
4	HL870	противопожарная муфта HL870	1	шт.
5	HL65P	надставной элемент HL65P	1	шт.
5a		корпус надставного элемента HL65P		
5б		уплотнительное кольцо надставного элемента HL65P		
6	HL160	дренажное кольцо HL160	1	шт.

4. Противопожарная муфта HL870 5. Надставной элемент HL65P



6. Дренажное кольцо HL160



Изм.	Колуч.	Лист	№ док.	Подпись	Дата				
Разработал						Утепленное эксплуатируемое покрытие с водостоком, оборудованным противопожарной муфтой	Стандия	Лист	Листов
						Воронка HL62.1B с надставным элементом HL65P, с противопожарной муфтой HL870		116	

Ивл. № подл.
 Подпись и дата
 Взам. инв. №