



SIPHONS ABLÄUFE



235

100

100

193

214

## HL Сифоны

б. для стиральных и  
посудомоечных машин

6



## HL Сифоны для стиральных и посудомоечных машин – обзор продукции

### Сифоны



Артикул	HL400	HL404.1	HL4000.0/1/.2	HL405	HL405E	HL405ECO
Наименование	Сифон для скрытой установки	Сифон для скрытой установки с воздушным клапаном	Сифон для скрытой установки с одним или двумя присоединительными штуцерами	Сифон для скрытой установки с установочным уголком для подключения воды и водопроводной заглушкой	Сифон для скрытой установки с установочным уголком для подключения воды, с водопроводной заглушкой, с возможностью установки электрической розетки	Сифон для скрытой установки с установочным уголком для подключения воды и водопроводной заглушкой
Описание	для стиральной или посудомоечной машины, с обратным клапаном	для стиральной или посудомоечной машины, с обратным клапаном, с воздушным клапаном (для отводящего трубопровода более 4 м)	сифон для стиральных машин со съёмной касетой, возможен приём стоков от одного или двух устройств (например, стиральной и сушильной машин)	для стиральной или посудомоечной машины, с установочным уголком для подключения воды	для стиральной или посудомоечной машины, с установочным уголком для подключения воды, с возможностью установки электрической розетки	для стиральной или посудомоечной машины, без установочного уголка, с водопроводной заглушкой

## Основная информация для проектирования и монтажа

Сливной шланг от стиральной или посудомоечной машины необходимо подключать к канализационной сети через сифон. HL предлагает разные варианты и комбинации сифонов..

### ▲ Типы сифонов

В отличие от обычных сифонов, для стиральных или посудомоечных машин применяются сифоны для скрытой установки, которые имеют ряд преимуществ: малые размеры, привлекательный внешний вид, сведённый к минимуму шум воды.

▲ Техническое обслуживание и прочистка  
Все сифоны для скрытого монтажа можно прочистить: через входной патрубок для подключения слива (сифоны без обратных клапанов); через специальную прочистку (сифоны с обратными клапанами).

У сифонов серии HL4000, для контроля и прочистки, можно вынуть кассету ( в которой выполнен гидрозатвор и обратный клапан), промыть её или заменить на новую. Задняя стенка кассеты изготовлена из прозрачного полипропилена, поэтому определение загрязнения не представляет трудности.

### ▲ Надёжность соединений

Специальное соединение штуцера „труба в трубе“ для подключения шланга от стиральной или посудомоечной машины и корпуса сифона имеет высокую надёжность даже при незавинченной накидной гайке. Гайка используется в основном для фиксации, т.к. в процессе слива воды происходят колебания сливного шланга, что может привести к соскакиванию штуцера.

### ▲ Монтаж

Сифон устанавливается в штробе и крепится непосредственно к несущему основанию или к специальной монтажной плите, подключаются трубопроводы (канализация, водопровод, электросеть). До окончания отделочных работ на сифон устанавливается монтажная защита. На финальном этапе она подрезается на необходимую глубину вровень с лицевой поверхностью стены. Место установки сифона закрывается декоративной пластиной из нержавеющей стали. Для сифонов серии HL4000: при монтаже следует учесть, что сифон может быть укомплектован одинарной или сдвоенной кассетой (HL4000.1 или HL4000.2)

### ▲ Возможности комбинаций

При монтаже удалённых сифонов существует опасность срыва гидрозатворов. Этого можно избежать, используя сифоны HL со встроенным вентиляционным клапаном. Также есть сифоны HL с возможностью подведения воды и электричества.

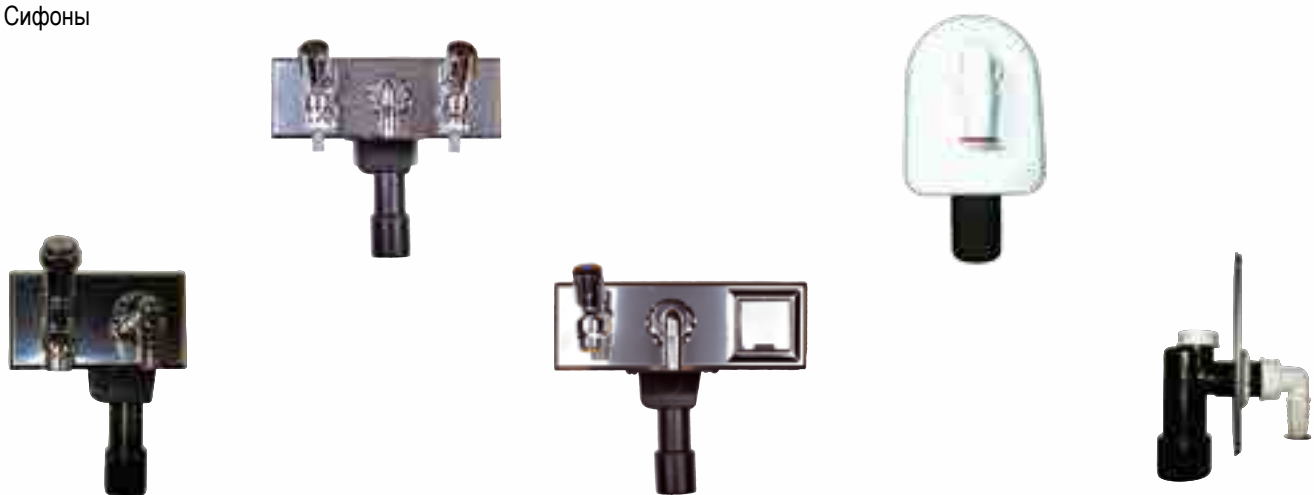
### ▲ Сдвоенный сифон

Для сифонов серии HL4000 существует возможность установить сифон с одинарной или сдвоенной кассетой. Конструкция сдвоенной кассеты предусматривает два сифона в одном корпусе. Перетекание сточных вод от одного прибора к другому через кассету невозможно.

Действующие нормы  
СП 30.13330.2012 „Внутренний водопровод и канализация зданий“  
СП 73.13330.2012 „Внутренние санитарно-технические системы зданий“  
СТО 02494733 5.2-01-2006 Стандарт ФГУП ПКНИИ „СантехНИИпроект“  
„Внутренний водопровод и канализация зданий“

# HL Сифоны для стиральных и посудомоечных машин – обзор продукции

## Сифоны



### HL406

Сифон для скрытой установки с установочным уголком для подключения воды и водопроводной заглушкой

для стиральной или посудомоечной машины, с комбинированным водопроводным вентилем, имеющим обратный и воздушный клапаны

### HL406.2

Сифон для скрытой установки с установочным уголком для подключения воды и водопроводной заглушкой

для стиральной или посудомоечной машины, с двумя комбинированными водопроводными вентилями, имеющими обратный и воздушный клапаны

### HL406E

Сифон для скрытой установки с вентилем для подключения воды, с электрической розеткой

для стиральной или посудомоечной машины, с комбинированным водопроводным вентилем, имеющим обратный и воздушный клапаны, с электрической гидроизолированной розеткой

### HL410

Сифон для наружной установки

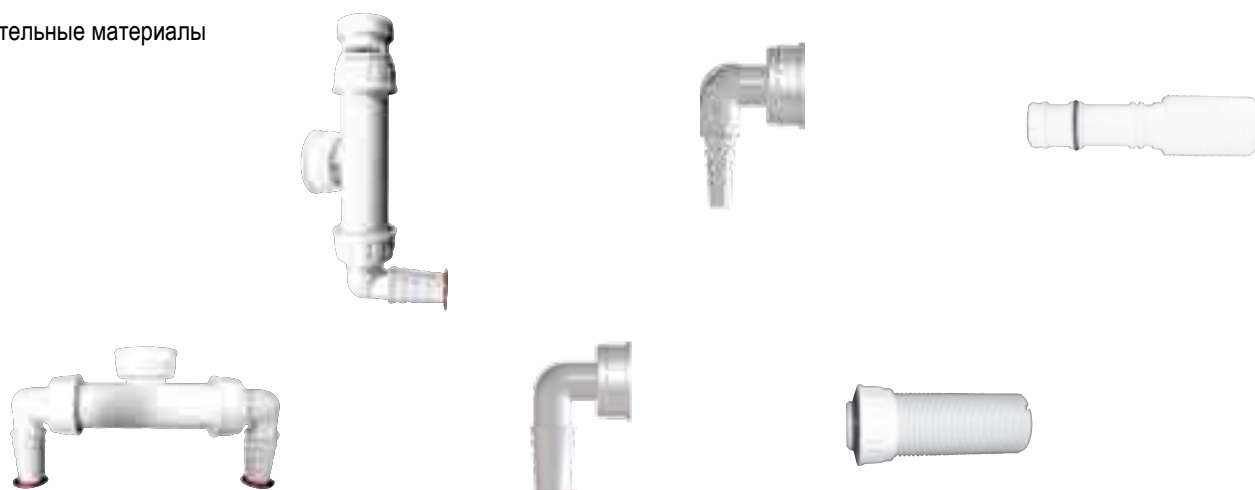
для стиральной или посудомоечной машины, для настенного монтажа

### HL440

Встраиваемый элемент с механическим запахозапирающим устройством

для стиральной или посудомоечной машины, имеет малую высоту

## Вспомогательные материалы



### Артикул

### HL2

### Наименование

Сдвоенный соединительный элемент с двумя струйными обратными клапанами

### Описание

для подключения двух стиральных или посудомоечных машин к встроенному сифону

### HL2.1

Соединительный элемент со струйным обратным клапаном и воздушным клапаном

предотвращает срыв гидрозатвора при самосифонировании

### HL19

Угловой штуцер со специальным уплотнением „труба в трубе“

для присоединения к сифону сливного шланга стиральной или посудомоечной машины Ø 3/4"

### HL19.2

Угловой штуцер со специальным уплотнением „труба в трубе“

для присоединения к сифону сливного шланга стиральной или посудомоечной машины Ø 8-13 мм

### HL420

Резьбовой удлинитель со специальным уплотнением

для удлинения приемного патрубка сифона

### HL421

Резьбовой удлинитель со специальным уплотнением

для безрезьбового удлинения входного патрубка сифонов HL400, HL404, HL404.1, HL405ECO. (Можно применять ТОЛЬКО если входной патрубок сифона не был укорочен!)

## HL Сифоны для стиральных машин Последовательность монтажа HL4000.0 + HL4000.1 или HL4000.2



1. Определить место установки корпуса сифона и прикрепить его к стене



2. Соединить выпуск корпуса сифона с системой канализации.



3. Отрезать монтажный короб вровень с облицовочной плиткой.



4. Выбрать между кассетой с одним сифоном (HL4000.1) и кассетой с двумя сифонами (HL4000.2)



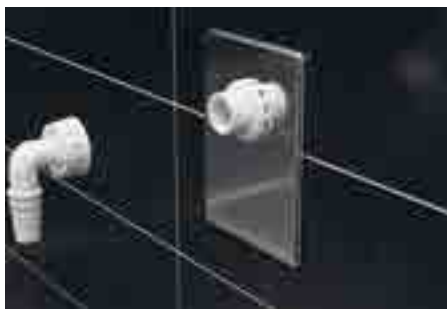
5. Установить выбранную кассету в корпус и зафиксировать её винтом.



6. Отметить на резьбовой патрубке расстояние 3 см, измеряется от поверхности стены (плитки)



7. Отпилить по метке.



8. Установить лицевую пластину из нержавеющей стали и притянуть её с помощью резьбового крепёжного кольца, затем вручную прикрутить соединительный штуцер на резьбовой патрубок



9. Присоединить шланг от стиральной машины



10. При установке второй стиральной или сушильной машины нужно заменить кассету с одним сифоном (HL4000.1) на кассету с двумя сифонами (HL4000.2).



11. Установить лицевую пластину из нержавеющей стали, резьбовые кольца и угловые штуцеры.



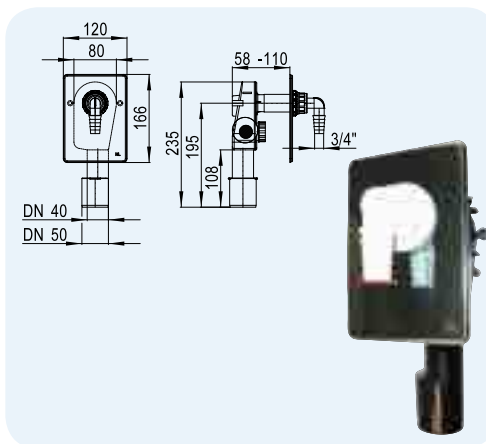
12. Присоединить шланг от сушильной машины.

## HL Сифоны для стиральных и посудомоечных машин – техническая информация

### HL400 Сифон для скрытой установки, для стиральной или посудомоечной машины

#### Данные

Пропускная способность	0,38 л/с
Материал	ПЭ/нержавеющая сталь
Соединение	1"
Выпуск	DN40/50
Норма	DIN 19541
Высота гидрозатвора	50 мм
Рекомендуется для	подключения к канализации стиральной или посудомоечной машины
Дополнительная информация	с лицевой пластиной из нержавеющей стали, с монтажной защитой, с прочисткой и обратным клапаном

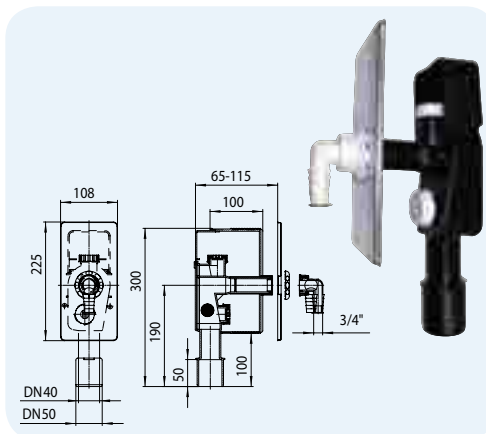


Артикул	Размер	Вес	Штрих-код	шт. в упаковке
400	DN40/50	280 г	+504008	10

### HL404, HL404.WE Сифон для скрытой установки для стиральной или посудомоечной машины, с возможностью установки воздушного клапана

#### Данные

Пропускная способность	0,38 л/с
Материал	ПЭ/нержавеющая сталь
Соединение	1"
Выпуск	DN40/50
Норма	DIN 19541
Высота гидрозатвора	50 мм
Рекомендуется для	подключения к канализации стиральной или посудомоечной машины, с возможностью подключения воздушного клапана
Дополнительная информация	с лицевой пластиной из нержавеющей стали, с монтажной защитой, с прочисткой и обратным клапаном

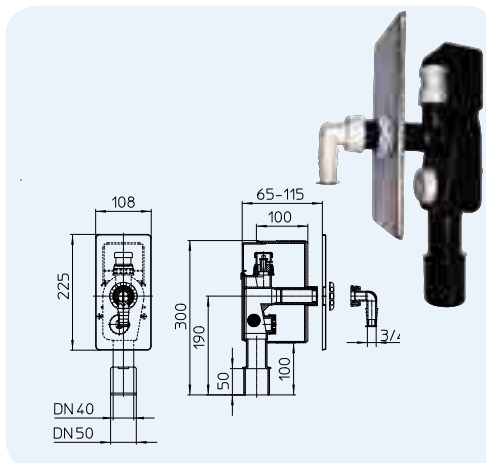


Артикул	Размер	Вес	Штрих-код	шт. в упаковке
404	DN40/50	484 г	+504046	5
404.WE	DN40/50	484 г	+524044	1

### HL404.1 Сифон для скрытой установки, для стиральной или посудомоечной машины, с воздушным клапаном

#### Данные

Пропускная способность	0,38 л/с
Материал	ПЭ/нержавеющая сталь
Соединение	1"
Выпуск	DN40/50
Норма	DIN 19541
Высота гидрозатвора	50 мм
Рекомендуется для	подключения к канализации стиральной или посудомоечной машины, с воздушным клапаном
Дополнительная информация	с лицевой пластиной из нержавеющей стали, с монтажной защитой, с прочисткой и обратным клапаном

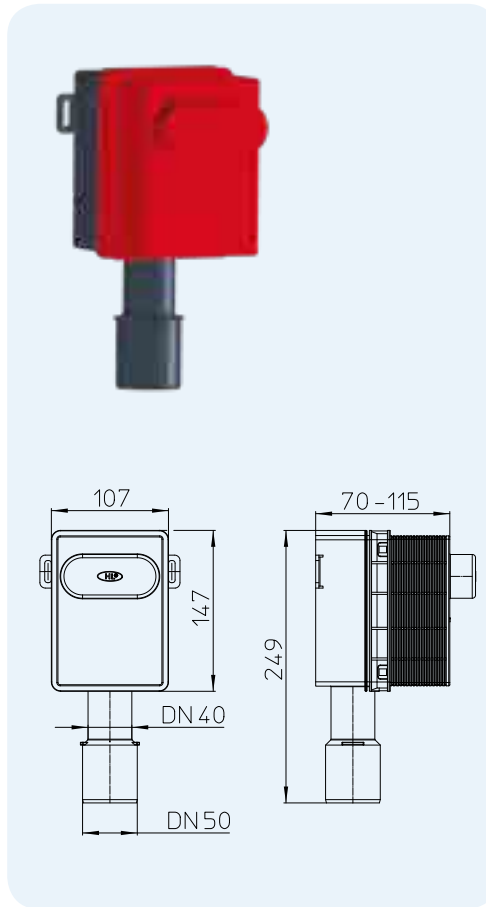


Артикул	Размер	Вес	Штрих-код	шт. в упаковке
404.1	DN40/50	504 г	+504145	5

## HL4000.0 Корпус сифона для скрытой установки

### Данные

Пропускная способность	Смотрите HL4000.1 или HL4000.2
Материал	ПП
Выпуск	DN40/50
Норма	DIN 19541
Рекомендуется для	В комбинации с HL4000.1 для 1 стиральной машины В комбинации с HL4000.2 для 2 стиральных машин или стиральной и сушильной машин
Дополнительная информация	Подготовка для сифона с одним или двумя присоединительным штуцерами, часто в сочетании "стиральная и сушильная машина". В корпус HL4000.0 можно устанавливать HL4000.1 для одианого подключения или HL4000.2 для сдвоенного подключения. Важное преимущество: после снятия кассеты открывается свободный доступ к сливному трубопроводу.  Смотрите ролик по монтажу на сайте <a href="http://www.hl.at">www.hl.at</a>



### HL4000.0



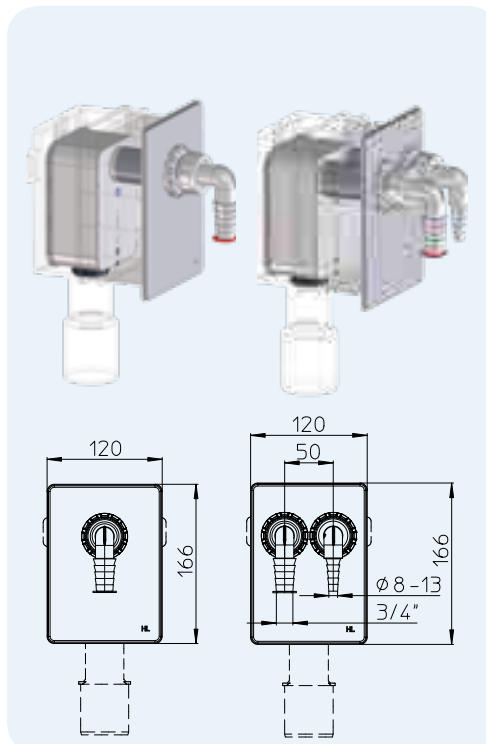
Артикул	Размер	Вес	Штрих-код	шт. в упаковке
4000.0	DN40/50	- г	+041619	10

## HL4000.1 Комплект для 1 стиральной машины, подходит для HL4000.0

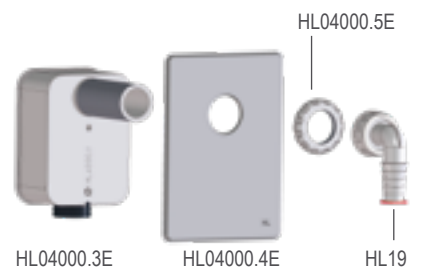
## HL4000.2 Комплект для 2 стиральных машин, подходит для HL4000.0

### Данные

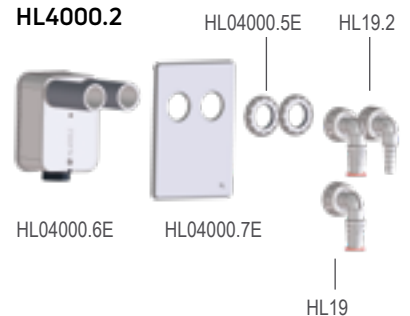
Пропускная способность	с 1 соединением: 0,5 л/с с 2 соединениями: 0,5 л/с
Материал	ПП
Соединение	HL4000.1: HL 19 HL4000.2: 2x HL 19 или 1x HL 19 + 1x HL 19.2
Норма	DIN 19541
Высота гидрозатвора	50 мм
Рекомендуется для	HL4000.1 в комбинации с HL4000.0 для 1 стиральной машины  HL4000.2 в комбинации с HL4000.0 для 2 стиральных машин, или стиральной и сушильной машины
Дополнительная информация	со встроенным обратным клапаном в обоих вариантах и прозрачной задней стенкой  Смотрите ролик по монтажу на сайте <a href="http://www.hl.at">www.hl.at</a>



### HL4000.1



### HL4000.2

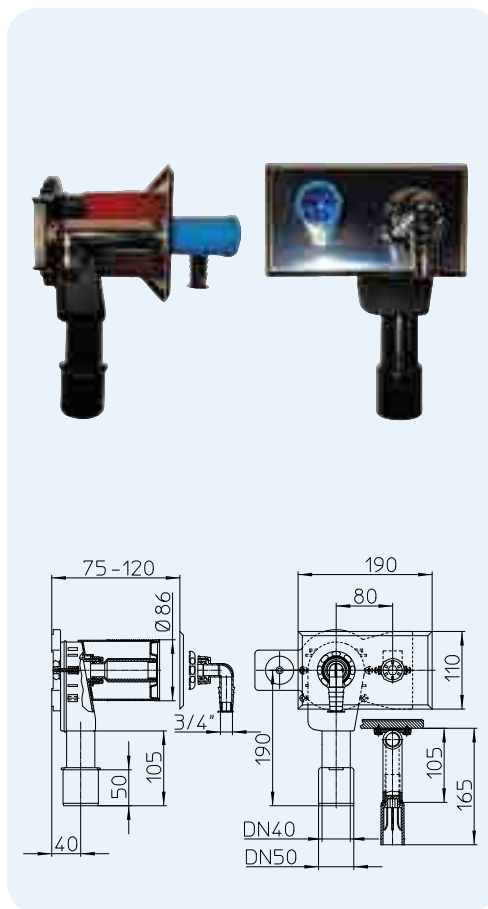


Артикул	Размер	Вес	Штрих-код	шт. в упаковке
4000.1	-	- г	+041633	1
4000.2	-	- г	+041640	1

**HL405** Сифон для скрытой установки, для стиральной или посудомоечной машины, с возможностью подключения воды

**Данные**

Пропускная способность	0,38 л/с
Материал	ПЭ / нержавеющая сталь / хромированная латунь
Соединение	1" / 1/2"
Выпуск	DN40/50
Норма	DIN 19541, DIN 1988
Высота гидрозатвора	50 мм
Рекомендуется для	подключения к канализации стиральной или посудомоечной машины, с возможностью подключения воды
Дополнительная информация	с лицевой пластиной из нержавеющей стали, с монтажной защитой, с установочным уголком 1/2" для подключения воды, с монтажной плитой

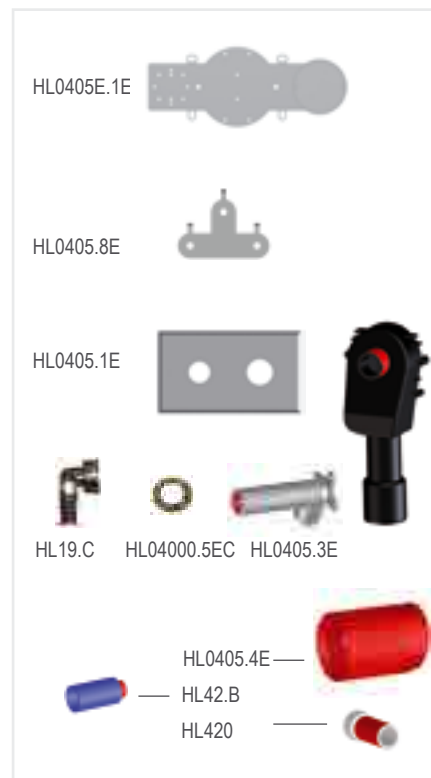
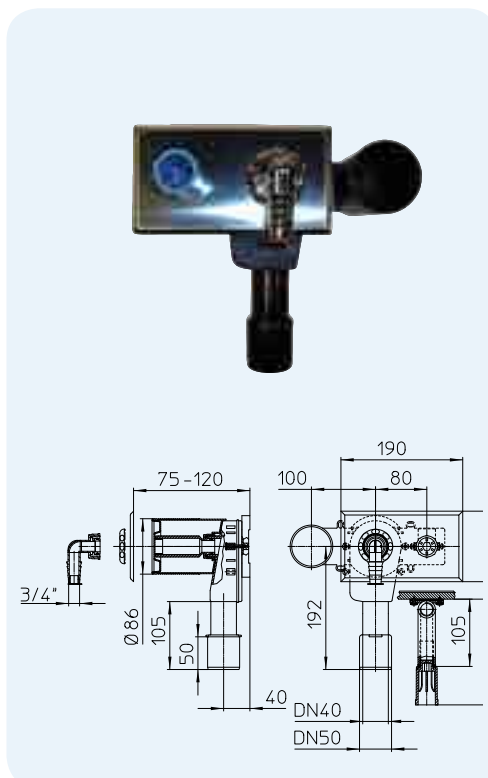


Артикул	Размер	Вес	Штрих-код	шт. в упаковке
405	DN40/50	973 г	+504053	1

**HL405E** Сифон как HL405, но с возможностью установки электрической розетки

**Данные**

Пропускная способность	0,38 л/с
Материал	ПЭ/нержавеющая сталь/MS
Соединение	1" / 1/2"
Выпуск	DN40/50
Норма	DIN 19541, DIN 1988
Высота гидрозатвора	50 мм
Рекомендуется для	подключения к канализации стиральной или посудомоечной машины, с возможностью подключения воды, с возможностью установки электрической розетки
Дополнительная информация	с лицевой пластиной из нержавеющей стали, с монтажной защитой, с установочным уголком 1/2" для подключения воды, с монтажной плитой

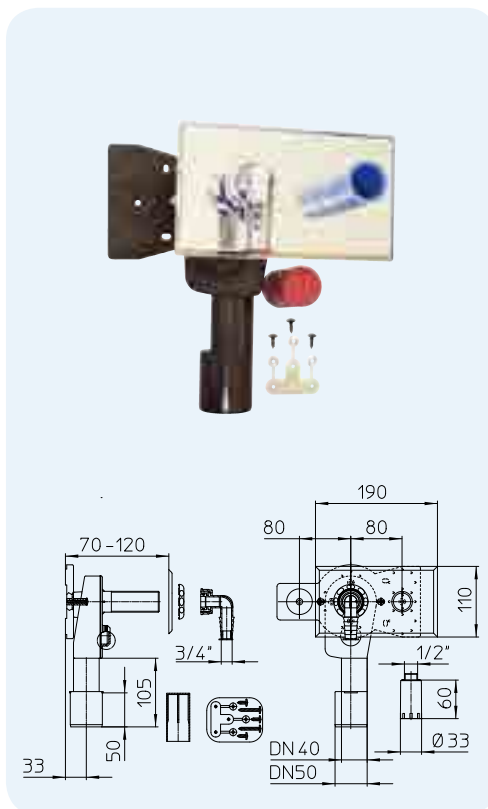


Артикул	Размер	Вес	Штрих-код	шт. в упаковке
405E	DN40/50	1000 г	+504091	1

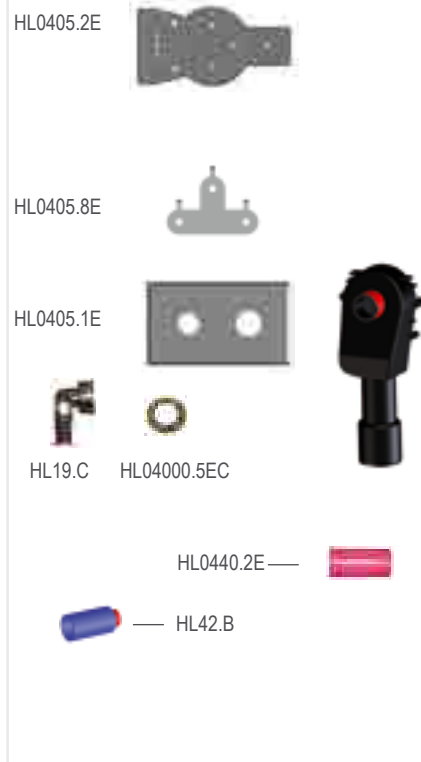
**HL405ECO** Сифон для скрытой установки, для стиральной или посудомоечной машины

**Данные**

Пропускная способность	0,38 л/с
Материал	ПЭ/нержавеющая сталь
Соединение	1"
Выпуск	DN40/50
Норма	DIN 19541, DIN 1988
Высота гидрозатвора	50 мм
Рекомендуется для	подключения к канализации стиральной или посудомоечной машины
Дополнительная информация	с лицевой пластиной из нержавеющей стали, с монтажной плитой, со строительной пробкой-заглушкой



Артикул	Размер	Вес	Штрих-код	шт. в упаковке
405ECO	DN40/50	443 г	+015672	5


**HL406** Сифон для скрытой установки, для стиральной или посудомоечной машины, с комбинированным водопроводным вентилем

**Данные**

Пропускная способность	0,38 л/с
Материал	ПЭ/нержавеющая сталь/MS
Соединение	1" / 3/4"
Выпуск	DN40/50
Норма	DIN 19541, DIN 1988
Высота гидрозатвора	50 мм
Рекомендуется для	подключения к канализации стиральной или посудомоечной машины, с комбинированным водопроводным вентилем
Дополнительная информация	с лицевой пластиной из нержавеющей стали, с монтажной защитой, с установочным уголком 1/2" для подключения воды, с монтажной плитой, с комбинированным водопроводным вентилем, имеющим обратный и воздушный клапаны



Артикул	Размер	Вес	Штрих-код	шт. в упаковке
406	DN40/50	1075 г	+504060	1

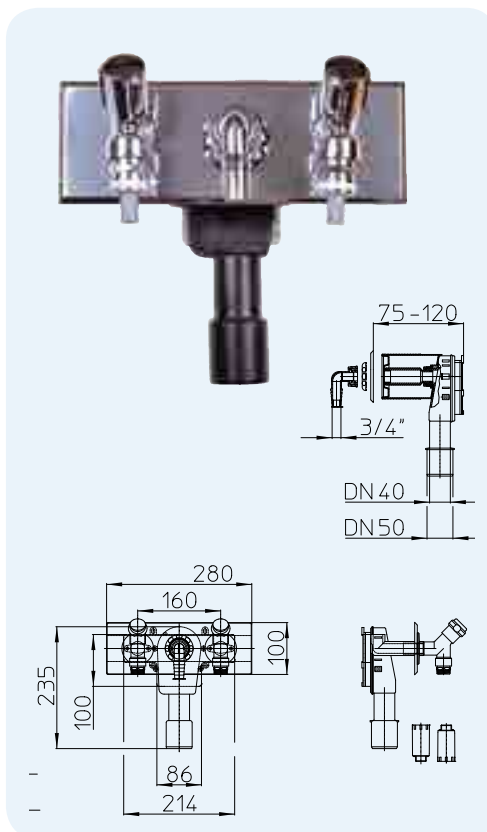




**HL406.2** Сифон для скрытой установки, для стиральной или посудомоечной машины, с двумя комбинированными водопроводными вентилями

**Данные**

Пропускная способность	0,38 л/с
Материал	ПЭ/нержавеющая сталь/MS
Соединение	1" / 2 x 3/4"
Выпуск	DN40/50
Норма	DIN 19541, DIN 1988
Высота гидрозатвора	50 мм
Рекомендуется для	подключения к канализации стиральной или посудомоечной машины, с двумя комбинированными водопроводными вентилями, например: для горячей и холодной воды или для подключения каждой машины к холодной воде через свой вентиль.
Дополнительная информация	с лицевой пластиной из нержавеющей стали, с монтажной защитой, с двумя установочными уголками 1/2" для подключения воды, с монтажной плитой, с двумя комбинированными водопроводными вентилями, имеющими обратный и воздушный клапаны

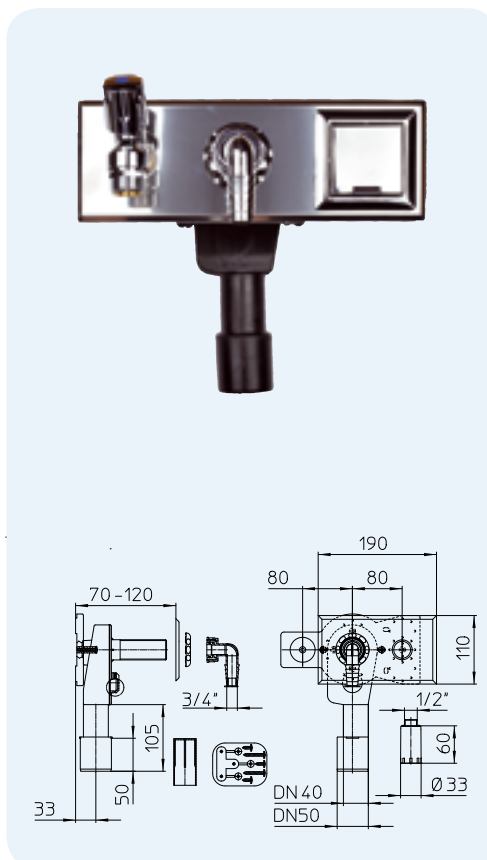


Артикул	Размер	Вес	Штрих-код	шт. в упаковке
406.2	DN40/50	1931 г	+008247	1

**HL406E** Сифон как HL406, но с гидроизолированной электрической розеткой 220В

**Данные**

Пропускная способность	0,38 л/с
Материал	ПЭ/нержавеющая сталь/MS
Соединение	1" / 3/4"
Выпуск	DN40/50
Норма	DIN 19541, DIN 1988
Высота гидрозатвора	50 мм
Рекомендуется для	подключения к канализации стиральной или посудомоечной машины, с комбинированным водопроводным вентилем и герметичной электрической розеткой
Дополнительная информация	с лицевой пластиной из нержавеющей стали, с монтажной защитой, с установочным уголком 1/2" для подключения воды, с монтажной плитой, с комбинированным водопроводным вентилем, имеющим обратный и воздушный клапаны

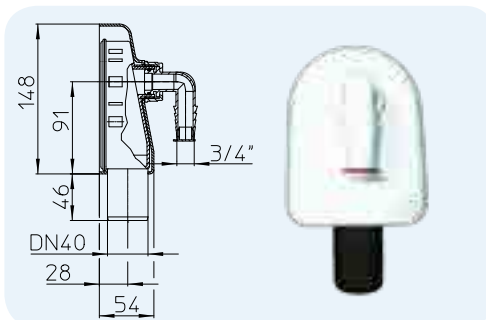


Артикул	Размер	Вес	Штрих-код	шт. в упаковке
406E	DN40/50	1310 г	+504077	1

**HL410** Сифон для стиральной или посудомоечной машины, для настенного монтажа

**Данные**

Пропускная способность	0,38 л/с
Материал	ПЭ
Соединение	1"
Выпуск	DN40
Норма	EN 1253, DIN 19541
Высота гидрозатвора	50 мм
Рекомендуется для	подключения к канализации стиральной или посудомоечной машины
Дополнительная информация	с декоративной крышкой и штуцером белого цвета

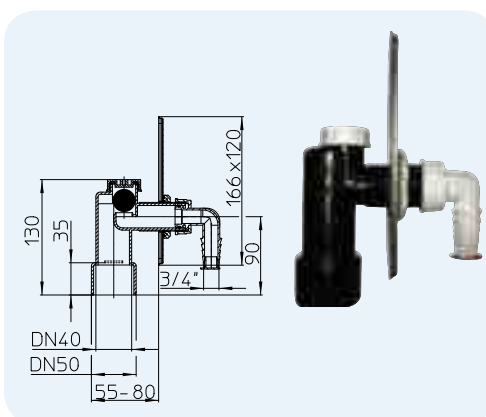


Артикул	Размер	Вес	Штрих-код	шт. в упаковке
410	DN40	440 г	+504107	5

**HL440** Встраиваемый элемент с механическим запахозапирающим устройством

**Данные**

Пропускная способность	0,33 л/с
Материал	ПЭ
Соединение	1"
Выпуск	DN40/50
Норма	EN 1253, DIN 19541
Высота гидрозатвора	механическим запахозапирающим устройством (шар)
Рекомендуется для	подключения к канализации стиральной машины, с малой глубиной штробы (min: 55 мм)
Дополнительная информация	с лицевой пластиной из нержавеющей стали

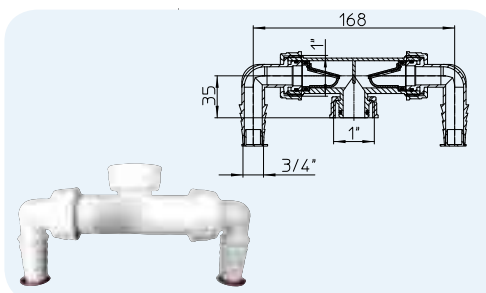


Артикул	Размер	Вес	Штрих-код	шт. в упаковке
440	DN40/50	200 г	+504404	20

**HL Сифоны для стиральных и посудомоечных машин – вспомогательные материалы**
**HL2** Сдвоенный соединительный элемент

**Данные**

Пропускная способность	1 подключение - 0,28 л/с 2 подключения - 2 x 0,23 л/с
Материал	ПП
Соединение	2 x 3/4"
Выпуск	1"
Рекомендуется для	слива от двух стиральных и/или посудомоечных машин
Дополнительная информация	со встроенными струйными обратными клапанами

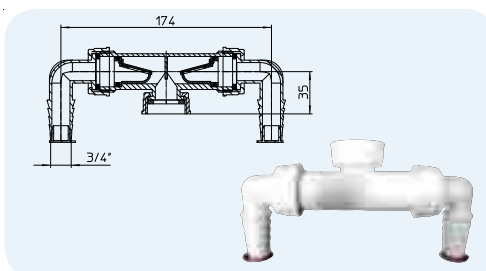


Артикул	Размер	Вес	Штрих-код	шт. в упаковке
2	1" x 3/4"	85 г	+520022	10

**HL2.0** Сдвоенный соединительный элемент с плоским уплотнением

**Данные**

Пропускная способность	1 подключение - 0,28 л/с 2 подключения - 2 x 0,23 л/с
Материал	ПП
Соединение	2 x 3/4"
Выпуск	накидная гайка 1", плоское уплотнение (резиновая или паронитовая прокладка)
Рекомендуется для	слива от двух стиральных и/или посудомоечных машин
Дополнительная информация	со встроенными струйными обратными клапанами

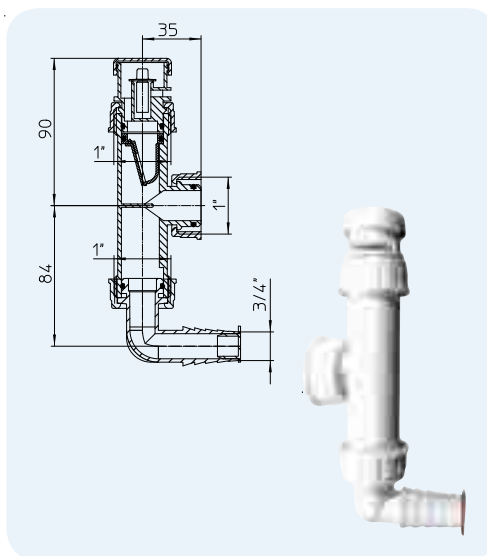


Артикул	Размер	Вес	Штрих-код	шт. в упаковке
2.0	1" x 3/4"	80 г	+530021	1

**HL2.1** Сдвоенный соединительный элемент со струйным обратным клапаном и воздушным клапаном

**Данные**

Пропускная способность	0,28 л/с
Материал	ПП
Соединение	3/4"
Выпуск	1"
Рекомендуется для	предотвращает срыв гидрозатвора при самосифонировании
Дополнительная информация	со встроенным струйным обратным клапаном и воздушным клапаном

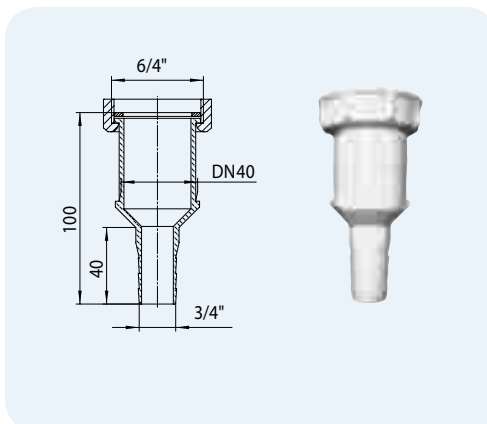


Артикул	Размер	Вес	Штрих-код	шт. в упаковке
2.1	1" x 3/4"	65 г	+5320213	1

**HL17** Универсальный переходник

**Данные**

Материал	ПП
Соединение	3/4"
Выпуск	6/4"/DN40
Рекомендуется для	соединения сливного шланга от стиральной или посудомоечной машины с раструбной трубой DN40 или трубной резьбой 6/4" (накидная гайка)

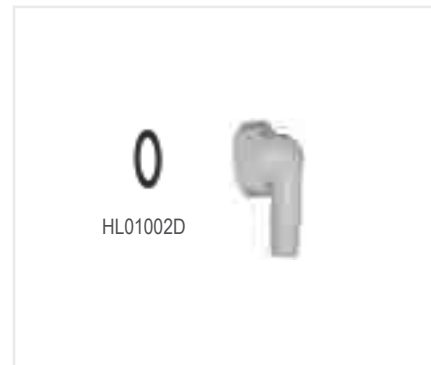
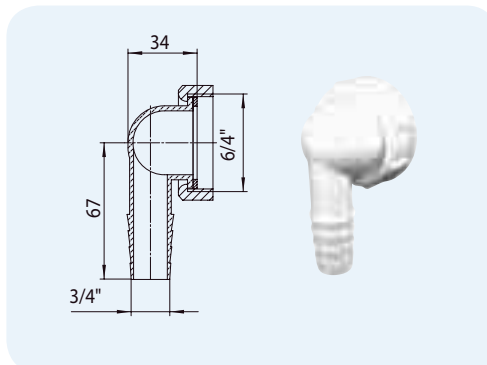


Артикул	Размер	Вес	Штрих-код	шт. в упаковке
17	6/4" x DN40 x 3/4"	35 г	+500178	1

**HL18** Штуцер угловой

**Данные**

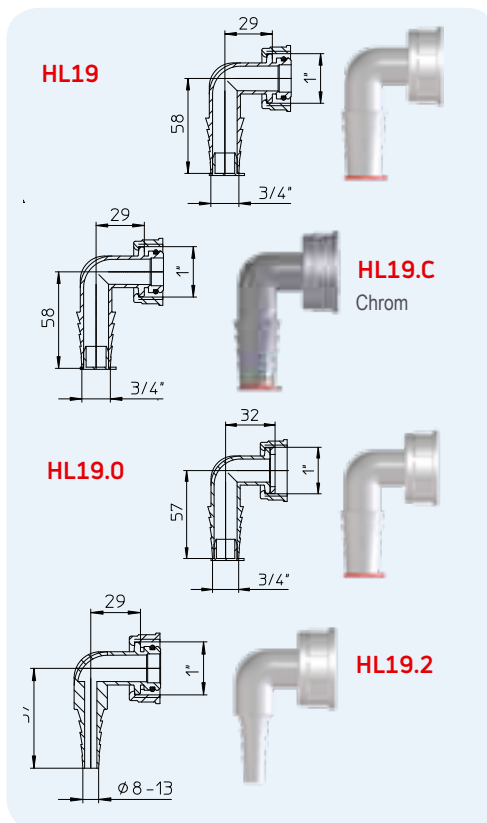
Материал	ПП
Соединение	3/4"
Выпуск	6/4" IG
Рекомендуется для	соединения сливного шланга Ø 3/4" от стиральной или посудомоечной машины с накидной гайкой 6/4", плоское уплотнение



Артикул	Размер	Вес	Штрих-код	шт. в упаковке
18	6/4" x 3/4"	25 г	+500185	1

**HL19... Штуцер угловой**
**Данные**

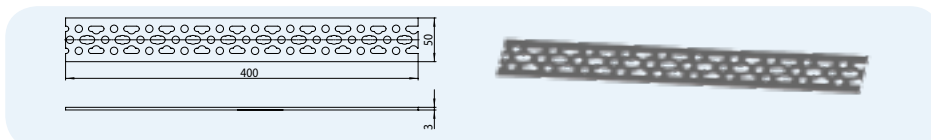
Материал	ПП
Соединение	HL19, HL19.0, HL19.C: 3/4" HL19.2: Ø 8 – 13 мм
Выпуск	1"
Рекомендуется для	соединения сливного шланга Ø 3/4", кроме HL19.2 (Ø 8+13 мм), от стиральной или посудомоечной машины с накидной гайкой 1", уплотнение "труба в трубе"
Дополнительная информация	уплотнение "труба в трубе", кроме HL19.0 (плоское уплотнение с резиновой или паронитовой прокладкой)



Артикул	Размер	Вес	Штрих-код	шт. в упаковке
19	1" x 3/4"	18 г	+100194	10
19.C	1" x 3/4"	18 г	+190041	1
19.0	1" x 3/4"	18 г	+112197	1
19.2	1" x 8 – 13 мм	15 г	+001927	1

**HL405B Монтажная планка для установки сифонов HL405(E) и HL406(E)**
**Данные**

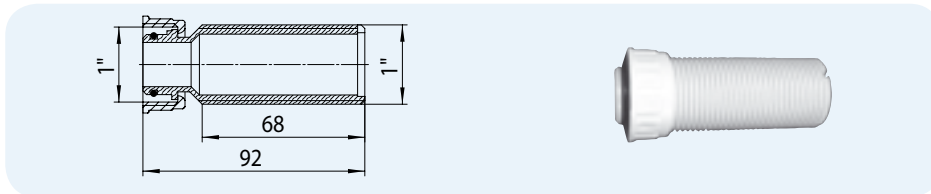
Материал	Оцинкованная сталь
Рекомендуется для	монтажа HL405(E)(ECO) и HL406(E)(.2)



Артикул	Размер	Вес	Штрих-код	шт. в упаковке
405B	50 x 400 мм	965 г	+504084	1

**HL420 Резьбовой удлинитель с уплотнением „труба в трубе“**
**Данные**

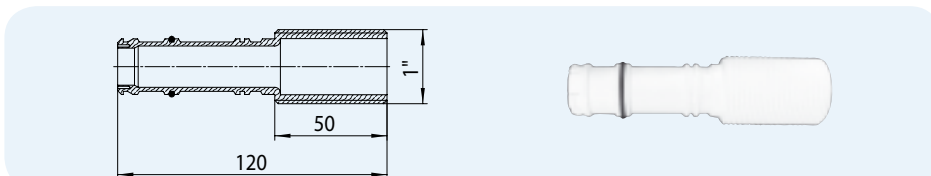
Материал	ПП
Соединение	1"
Выпуск	1"
Рекомендуется для	всех сифонов HL для стиральной или посудомоечной машины



Артикул	Размер	Вес	Штрих-код	шт. в упаковке
420	1"	20 г	+504206	1

**HL421 Вставной резьбовой удлинитель с уплотнением „труба в трубе“**
**Данные**

Материал	ПП
Соединение	1"
Рекомендуется для	сифонов HL400, HL404, HL404.1, HL405ECO



Артикул	Размер	Вес	Штрих-код	шт. в упаковке
421	1"	25 г	+421008	1