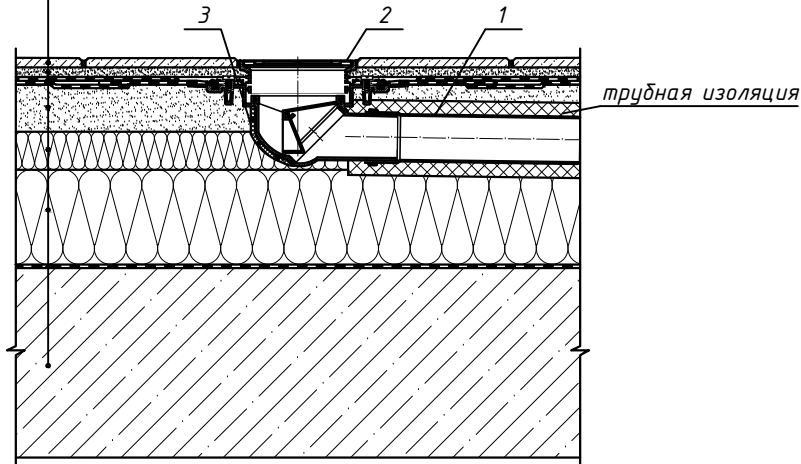


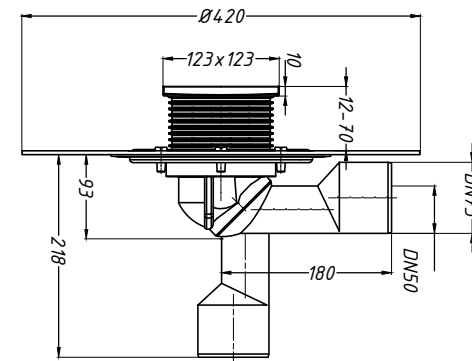
тротуарная плитка  
 клеевой состав для плитки  
 водоизоляционный ковёр из двух слоёв  
 битумосодержащих рулонных материалов  
 уклонообразующая стяжка  
 теплоизоляция  
 пароизоляция из наплавляемого материала  
 железобетонная плита



### Спецификация

Поз.	Обозначение	Наименование	Кол.	Примечание
1		водосточная труба	1	шт.
2	HL80H	трап HL80H с полимербитумным полотном, с наставным элементом, DN50/75	1	шт.
3	HL82	комплект электрообогрева HL82	1	шт.

2. Трап HL80H



Инв. № подл.  
 Подпись и дата  
 Взам. инв. №

Изм.	Кол.уч.	Лист	№ док.	Подпись	Дата			
						Применение трапов для балконов и террас фирмы «HL HUTTERER & LECHNER GmbH» (Австрия) и ООО «ХЛ-РУС» (Россия) для внутреннего водостока		
Разработал						Стадия	Лист	Листов
							86	
						Трап HL80H с комплектом электрообогрева HL82		