

Дренажный элемент

HL163

**Паспорт
и руководство по эксплуатации**



1. Назначение

Дренажный элемент предназначен для использования с парапетными воронками HL68H (F, P) при необходимости отведения воды с уровня гидроизоляционного слоя.

2. Комплектность поставки

1. Дренажный элемент из ПП.

3. Устройство и технические характеристики

Рабочая температура

от -50 до +100°C

Срок службы

50 лет

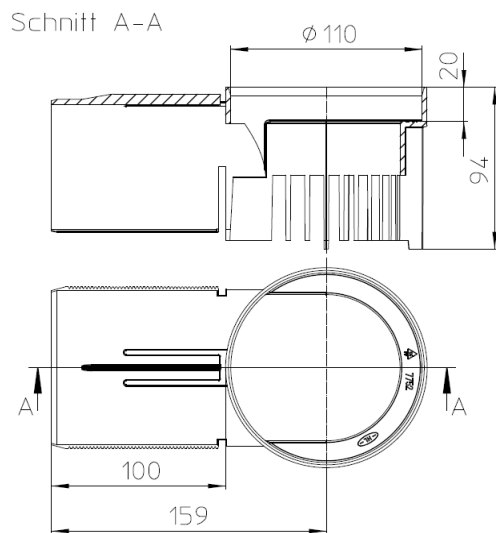


Рис. 1. HL163

4. Монтаж

При монтаже инверсионной кровли дренажный элемент устанавливается в корпус парапетной воронки для обеспечения отведения воды с уровня гидроизоляции. Сверху в него устанавливается наставной элемент HL37N, HL3000, HL85N (H) или удлинитель HL340N.

5. Качество продукции

Дренажный элемент соответствует требованиям ГОСТ 23289-2016 (сертификат соответствия № РОСС АТ.НА39.Н01221), а также соответствует Единым санитарно-эпидемиологическим и гигиеническим требованиям к товарам, подлежащим санитарно-эпидемиологическому надзору (контролю) утв.

Решением Комиссии таможенного союза №299 от 28.05.2010 (глава II, раздел 3) (экспертное заключение №2246Г/2017).

6. Условия эксплуатации

Не допускаются удары и другие действия, приводящие к механическим или термическим повреждениям дренажного элемента.

7. Упаковка

ПЭ пакет 1 шт.

8. Гарантия изготовителя

Гарантия на изделие составляет 12 месяцев со дня продажи.

Производитель оставляет за собой право без предварительного уведомления покупателя вносить изменения в конструкцию, комплектацию или технологию изготовления изделия с целью улучшения его свойств.

Изготовитель

HL Hutterer & Lechner GmbH

2325 Himberg, Brauhausgasse 3-5

Österreich (Austria)

Tel.: 0043/(0) 22 35/862 91-0, Fax DW 52

www.hutterer-lechner.com