



**Общество с ограниченной
ответственностью «ХЛ-РУС»**

140187, Московская область,
г. Жуковский, ул. Королева, д.2.
Тел.: +7 (498) 479-58-75, +7 (985) 211-6864

Email: zavod@hlrus.com

www.hlrus.com

www.xl-рус.рф

Трап серии PERFЕКТ

HL605W

Паспорт качества и руководство по эксплуатации



1. Назначение

Трап предназначен для установки во внутренних помещениях и отвода в канализацию сточных вод с уровня пола с допустимой нагрузкой на решетку до 7т.

2. Описание

Трап с горизонтальным выпуском DN110, корпусом из ПП, и решеткой из чугуна, с грязеуловителем для предотвращения попадания в канализацию посторонних предметов, с гидрозатвором 50 мм.

3. Комплектность поставки

1. Грязеуловитель из ПП.
2. Съёмный сифон из ПП.
3. Корпус трапа из ПП с подрамником 244x244 мм, с горизонтальным выпуском DN110.
4. Решетка 226x226 мм из чугуна.

4. Технические характеристики

Артикул	Присоединительные размеры	Пропускная способность	Вес
HL605W	DN110	2,5 л/с	7 350 г

Максимальная разрешенная нагрузка
Рабочая температура
Срок службы

до 7 т.
от -50 до +100 °С
не менее 50 лет

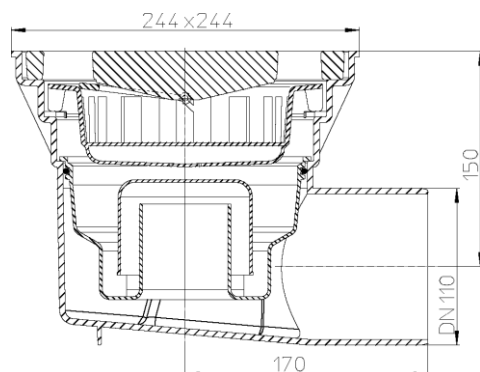


Рис.1.Трап HL605W.

5. Особенности монтажа

- 5.1. Корпус трапа точно позиционировать по месту и по высоте, а также выровнять по горизонтали в двух плоскостях.
- 5.2. Проконтролировать уклон отводящего трубопровода.
- 5.3. Уложить теплоизоляционный слой кровли.
- 5.4. Уложить на теплоизоляцию разделительный слой.

5.5. Залить Ц/П стяжку без смещения корпуса трапа.

5.6. Выпускной патрубок трапа HL605W предназначен для соединения с любой канализационной раструбной трубой из ПВХ или ПП (REHAU, WAVIN и т.д.). Если для ливневой канализации применяются стальная или чугунная безраструбная труба (SML), необходимо использовать переходник с ПП/ПВХ на Чугун/Сталь.

Примечание – примеры использования кровельных воронок (трапов) в кровельных «пирогах» находятся в «Альбоме типовых решений. Применение кровельных воронок «HL Hutterer & Lechner GmbH» для внутреннего водостока» и в СТО 00269682-001-2019 «Применение кровельных воронок марки HL фирм «HL HUTTERER & LECHNER GmbH» (Австрия) И ООО «ХЛ-РУС» (Россия) для внутреннего водостока» на сайте www.hlrus.com.

6. Качество продукции

Трап изготовлен в соответствии с ТУ 22.21.-004-00269682-2019 (сертификат соответствия № РОСС RU.НА39.Н01225), а также соответствует Единым санитарно-эпидемиологическим и гигиеническим требованиям к товарам, подлежащим санитарно-эпидемиологическому надзору (контролю) утв. Решением Комиссии таможенного союза №299 от 28.05.2010 (глава II, раздел 3) (экспертное заключение №2246Г/2017).

7. Условия эксплуатации

Не допускаются удары и другие воздействия, приводящие к механическим или термическим повреждениям трапа.

8. Упаковка

Картонная коробка 275x275x287 мм.

9. Гарантия

Гарантия на изделие составляет 12 месяцев со дня продажи.

10. Дата изготовления

Дата изготовления указана на этикетке упаковочной коробки трапа.

Производитель оставляет за собой право без предварительного уведомления покупателя вносить изменения в конструкцию, комплектацию или технологию изготовления изделия с целью улучшения его свойств.

Изготовитель

ООО «ХЛ-РУС», Россия, 140187, Московская область, г. Жуковский, ул. Королева, д. 2. т. + (498) 479-5875 www.hlrus.com, www.хл-рус.рф