



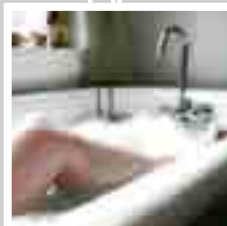
SIPHONS ABLÄUFE



HL Продукция

19. Вспомогательные материалы
Противопожарная защита

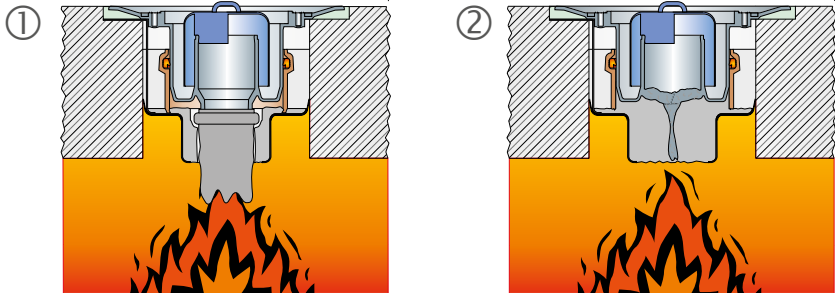
19



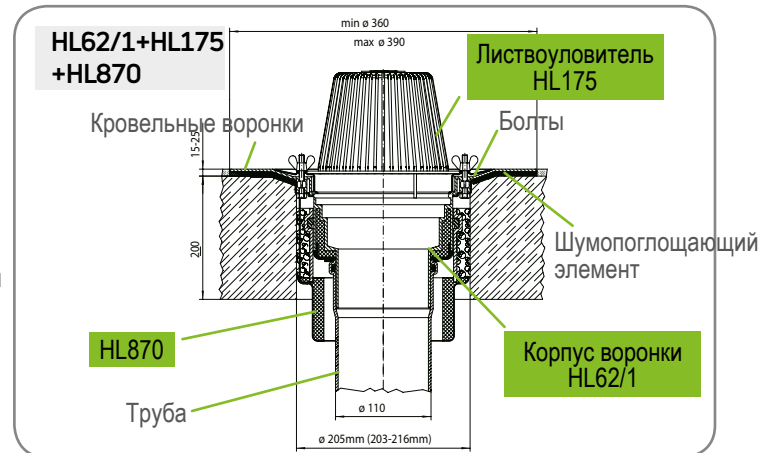
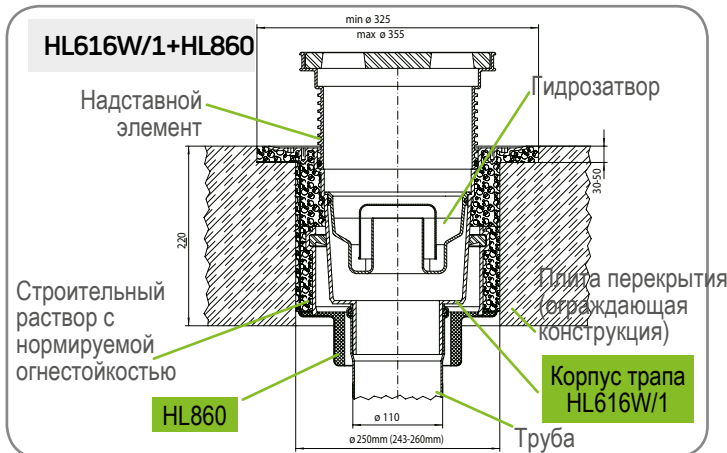
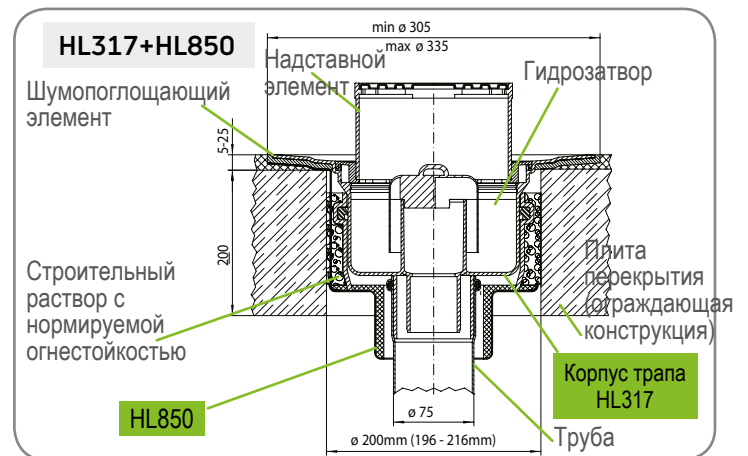
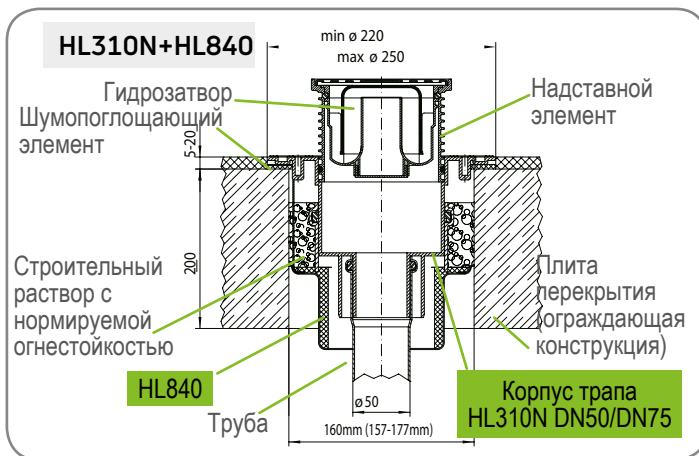
HL Противопожарная защита – принцип действия

Принцип действия в случае пожара

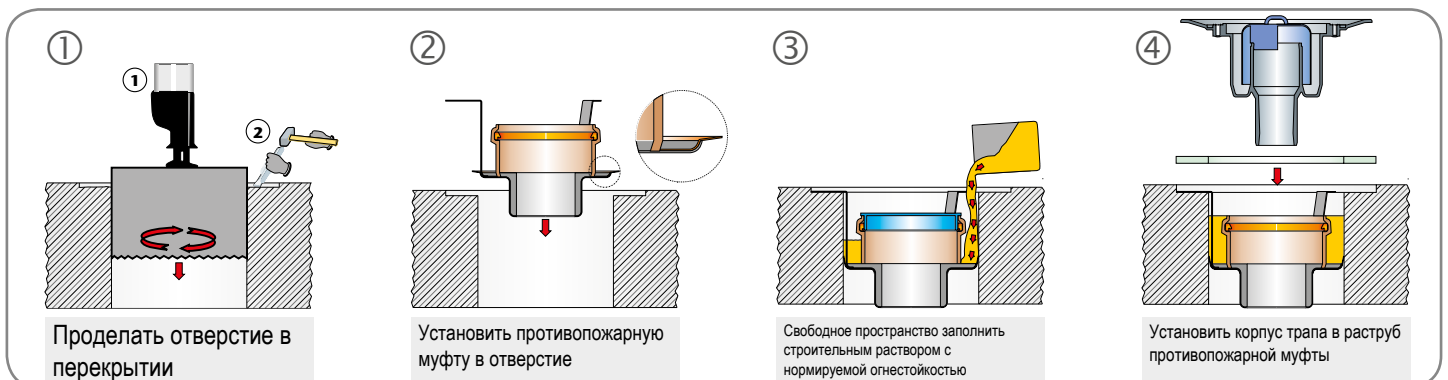
Противопожарные муфты предназначены для предотвращения распространения огня через узлы пересечения трубами горизонтальных ограждающих конструкций. Огнеупорный материал при температуре 150°C значительно увеличивается в объеме и полностью перекрывает трубу или выпуск трапа. Проникновение тепла, дыма или огня становится невозможным.



HL Противопожарная защита – пример монтажа



HL Противопожарная защита – последовательность монтажа

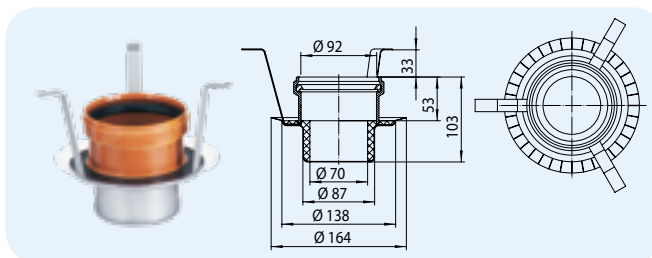


HL Информация

HL830 Противопожарная муфта

Данные

Предел огнестойкости	R90/120
Диаметр отверстия	HL830: Ø 140/150 мм (139 мм – 158 мм)
Подходит для	HL511KE

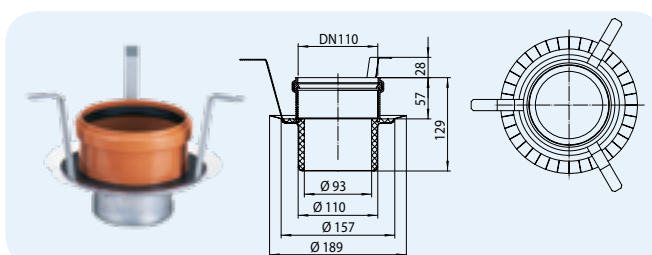


Артикул	Размер	Вес	Штрих-код	шт. в упаковке
830	Ø 92/70 мм	500 г	+014989	1

HL840 Противопожарная муфта EI 45 (Сертификат С-АТ.ПБ01.В.02606)

Данные

Предел огнестойкости	R90/120
Диаметр отверстия	HL840: Ø 160 мм (157 – 177 мм)
Подходит для	для трапов серии HL310N (DN50/75)

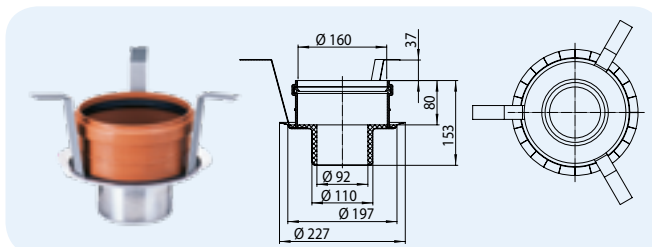


Артикул	Размер	Вес	Штрих-код	шт. в упаковке
840	Ø 110/93 мм	830 г	+015184	1

HL850 Противопожарная муфта EI 120 / EI 90 (Сертификат С-АТ.ПБ01.В.02606)

Данные

Предел огнестойкости	R90/120
Диаметр отверстия	HL850: Ø 200 мм (198 – 216 мм)
Подходит для	для воронок серии HL62 (DN75), трапов серии HL317 (DN50/75)

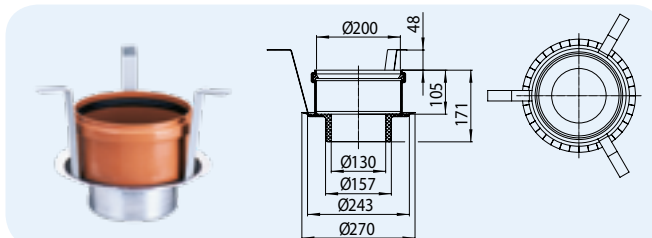


Артикул	Размер	Вес	Штрих-код	шт. в упаковке
850	Ø 160/92 мм	1360 г	+015016	1

HL860 Противопожарная муфта EI 150 (Сертификат С-АТ.ПБ01.В.02606)

Данные

Предел огнестойкости	R90/120
Диаметр отверстия	HL860: Ø 250 мм (243 – 260 мм)
Подходит для	для трапов серии HL606, HL616 (DN110)

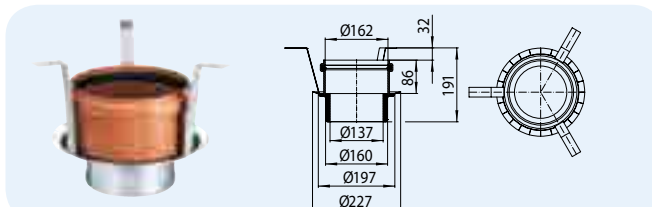


Артикул	Размер	Вес	Штрих-код	шт. в упаковке
860	Ø 200/130 мм	2390 г	+015030	1

HL870 Противопожарная муфта EI 45 / EI 90 (Сертификат С-АТ.ПБ01.В.02606)

Данные

Предел огнестойкости	R90/120
Диаметр отверстия	HL870: Ø 200 мм (196 – 216 мм)
Подходит для	для воронок серии HL62 (DN110), трапов серии HL317 (DN110)



Артикул	Размер	Вес	Штрих-код	шт. в упаковке
870	Ø 162/137 мм	1700 г	+030729	1

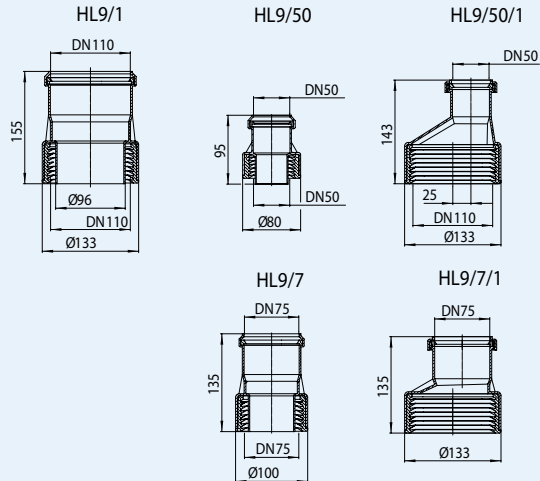
HL9 Переходник

Данные

Материал	ПП
Описание	переходник ПП/ПВХ на чугун/ свинец/сталь



HL9/7/1 HL9/50/1 HL9/1 HL9/7 HL9/50


 HL9/1: HL01064D
 HL9/50
 HL9/50/1: HL01062D
 HL9/7
 HL9/7/1: HL01063D

 HL9/1
 HL9/50/1: HL01029D
 HL9/50: HL01027D
 HL9/7
 HL9/7/1: HL01028D


Артикул	Размер	Вес	Штрих-код	шт. в упаковке
9/50	DN50	130 г	+900954	1
9/7	DN75	230 г	+900978	1
9/1	DN110	380 г	+909100	1
9/50/1	DN50/110	145 г	+929511	1
9/7/1	DN75/110	150 г	+926719	1

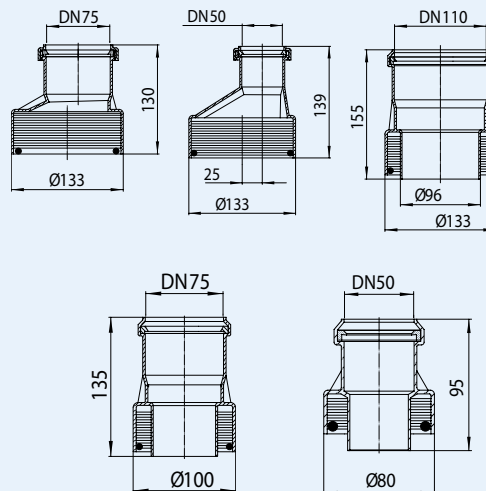
HL9ET Переходник

Данные

Материал	ПП
Описание	переходник ПП/ПВХ на асбоцементные трубы



HL9/7/1ET HL9/50/1ET HL9/1ET HL9/7ET HL9/50ET


 HL9/1ET: HL01064D
 HL9/50ET
 HL9/50/1ET: HL01062D
 HL9/7ET
 HL9/7/1ET: HL01063D

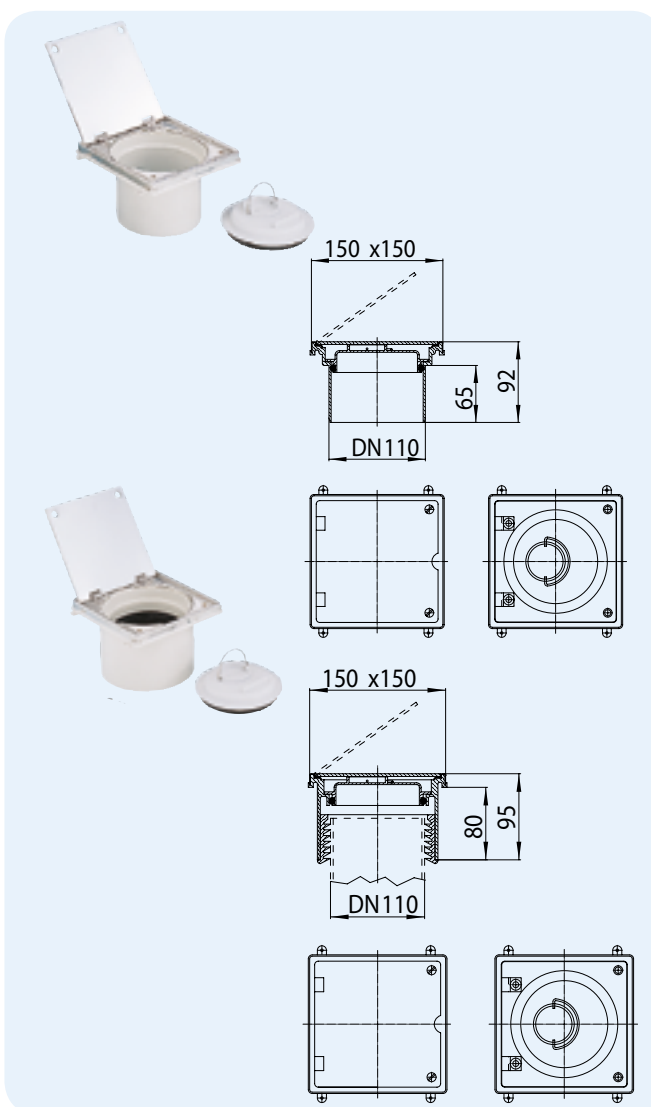
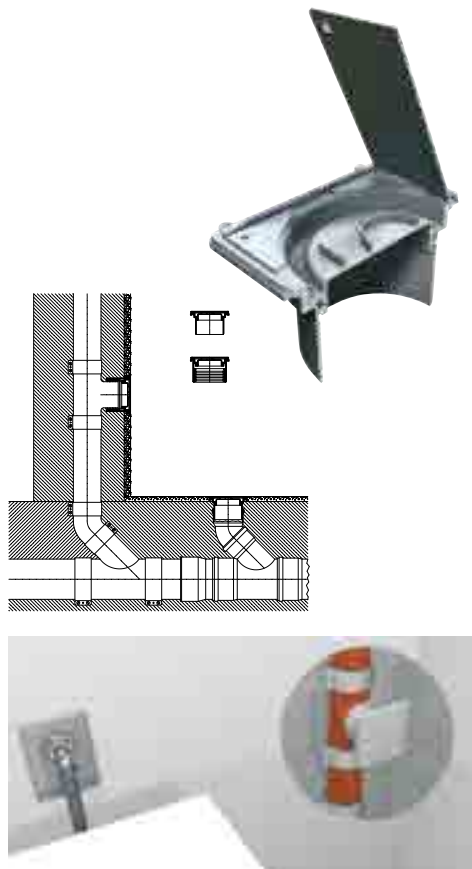
 HL9/1ET: HL01083D
 HL9/50ET: HL01085D
 HL9/50/1ET: HL01085D
 HL9/7ET
 HL9/7/1ET: HL01084D

Артикул	Размер	Вес	Штрих-код	шт. в упаковке
9/50ET	DN50	130 г	+910953	1
9/7ET	DN75	230 г	+910977	1
9/1ET	DN110	380 г	+919109	1
9/50/1ET	DN50/110	145 г	+939954	1
9/7/1ET	DN75/110	150 г	+939978	1

HL98, HL98SML Лючок прочистка/ревизия с герметичной пробкой из ПП и фиксирующейся 2-мя винтами крышкой из нержавеющей стали

Данные

Материал	ПП / нержавеющая сталь
Класс нагрузки	L15 - макс. 1,5 т
Описание	для ревизии скрытых канализационных трубопроводов, для труб ПП/ПВХ или для безраструбных чугунных труб - SML

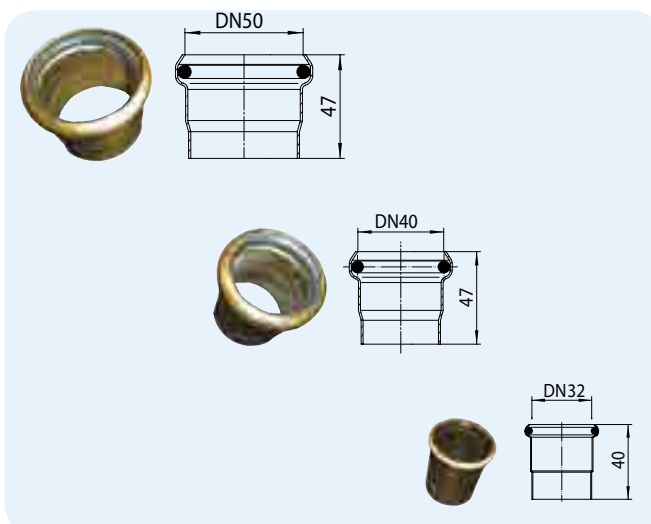


Артикул	Размер	Вес	Штрих-код	шт. в упаковке
98	DN110	840 г	+701988	1
98SML	DN110	1040 г	+012688	1

HL5 Раструб из латуни

Данные

Материал	латунь
Описание	переходной раструб с ПП/ПВХ на свинец под пайку

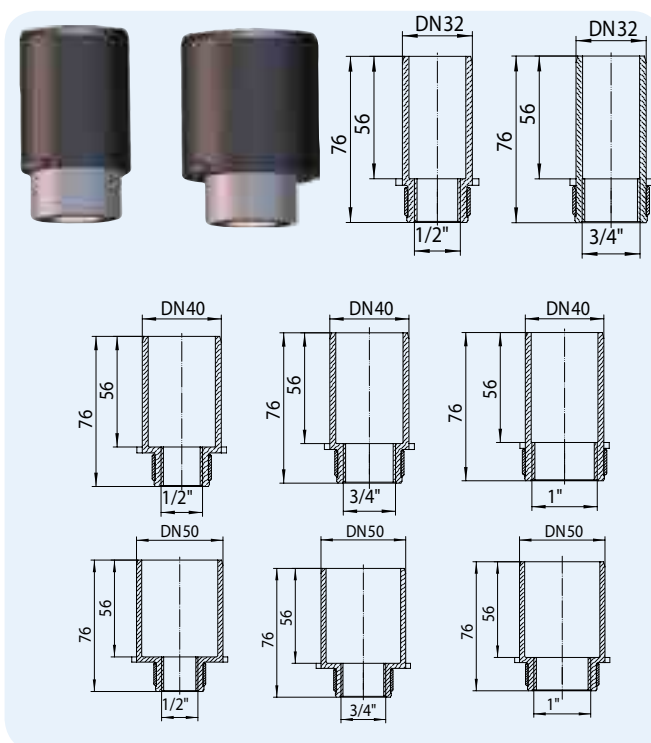


Артикул	Размер	Вес	Штрих-код	шт. в упаковке
5/30	DN32	20 г	+100538	10
5/40	DN40	60 г	+100057	10
5/50	DN50	80 г	+100552	10

HL30, HL40, HL41 Переходник

Данные

Материал ПЭ: для раструбной трубы или для сварки встык
Описание переходник с безнапорных канализационных раструбных труб DN32/40/50 на трубные резьбы 1/2", 3/4", 1"



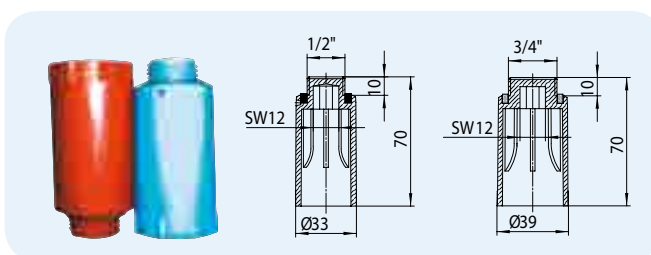
Артикул	Размер	Вес	Штрих-код	шт. в упаковке
30.2	DN32 x R1/2"	30 г	+004461	10
30.3	DN32 x R3/4"	38 г	+004485	10
40.2	DN40 x R1/2"	36 г	+000692	10
40.3	DN40 x R3/4"	44 г	+000470	10
40.4	DN40 x R1"	54 г	+000487	10
41.2	DN50 x R1/2"	42 г	+000517	10
41.3	DN50 x R3/4"	50 г	+000746	10
41.4	DN50 x R1"	60 г	+000432	10

HL42, HL43 Строительная пробка-заглушка с отверстием для стравливания воздуха

Данные

Материал ПП
Описание применяется только для опрессовки! использование в рабочей системе под давлением запрещено!

Дополнительная информация выдерживает давление до 15 бар, с уплотнительной прокладкой, с внутренним шестигранником SW12, синяя или красная



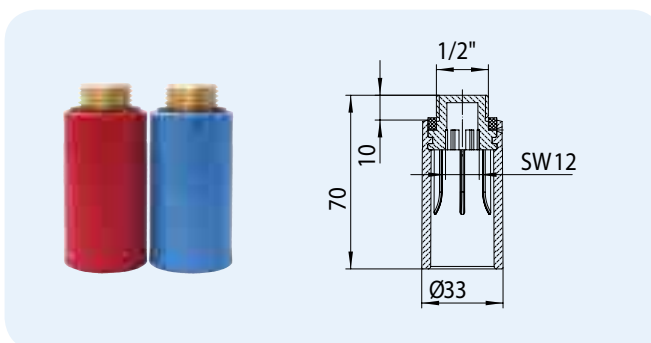
Артикул	Цвет	Размер	Вес	Штрих-код	шт. в упаковке
42.B	синяя	1/2" x Ø 33 мм	23 г	+901425	10
42.R	красная	1/2" x Ø 33 мм	23 г	+902422	10
43.B	синяя	3/4" x Ø 39 мм	28 г	+901432	10
43.R	красная	3/4" x Ø 39 мм	28 г	+902439	10

HL42.MS Строительная пробка-заглушка с резьбовой вставкой из латуни

Данные

Материал латуни/ПП
Описание применяется для опрессовки. возможно использование в рабочей системе под давлением.

Дополнительная информация выдерживает давление до 15 бар, с уплотнительной прокладкой, с внутренним шестигранником SW12, синяя или красная

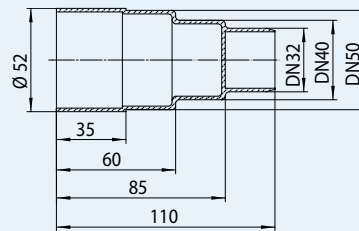


Артикул	Цвет	Размер	Вес	Штрих-код	шт. в упаковке
42B.MS	синяя	1/2" x Ø 33 мм	75 г	+017140	10
42R.MS	красная	1/2" x Ø 33 мм	75 г	+017188	10

HL45 Строительная пробка-заглушка, канализационная

Данные

Материал	ПП
Описание	для раструбных канализационных труб

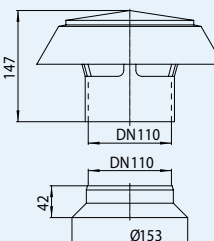
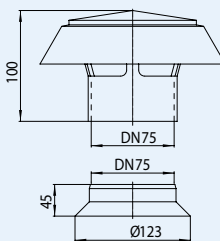
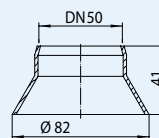
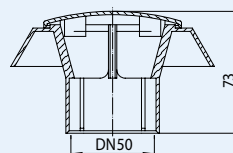
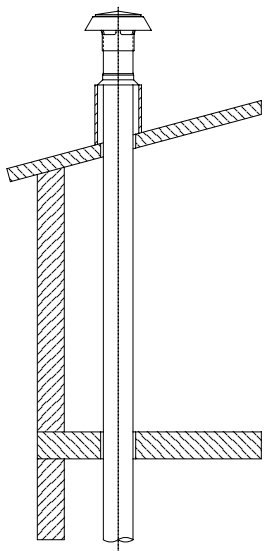


Артикул 45	Размер DN32/40/50	Вес 27 г	Штрих-код +903450	шт. в упаковке 10
---------------	----------------------	-------------	----------------------	----------------------

HL805, HL807, HL810 Комплект - вытяжной зонт

Данные

Материал	ПП
Описание	надевается на конец вентиляционного стояка, устойчивый к ультрафиолетовому излучению


 HL805.0: DN50
 HL807.0: DN75
 HL810.0: DN110

 HL805.1: DN50
 HL807.1: DN75
 HL810.1: DN110

Артикул 805	Размер DN50	Вес 65 г	Штрих-код +908059	шт. в упаковке 1
807	DN75	140 г	+908073	1
810	DN110	265 г	+908103	1

HL6100 Звукоизоляционное полотно

Данные

Материал	высококачественная гранулированная резина, связанная полиуретановым эластомером.
Размер	500 x 250 x 8 мм
Подходит для	душевых лотков серии HL50



Артикул	Размер	Вес	Штрих-код	шт. в упаковке
6100	500 x 250 x 8 мм	820 г	+033799	1

HL6200 Звукоизоляционное полотно

Данные

Материал	высококачественная гранулированная резина, связанная полиуретановым эластомером.
Размер	500 x 500 x 8 мм
Подходит для	трапов серий HL52, HL90, HL510N, HL5100, HL540(I)



Артикул	Размер	Вес	Штрих-код	шт. в упаковке
6200	500 x 500 x 8 мм	1640 г	+033805	1

HL6300 Звукоизоляционное полотно

Данные

Материал	высококачественная гранулированная резина, связанная полиуретановым эластомером.
Размер	2 шт. 900 x 450 x 8/4 мм
Подходит для	Монтажной плиты HL523N-90 x 90 см



Артикул	Размер	Вес	Штрих-код	шт. в упаковке
6300	2 шт. 900 x 450 x 8/4 мм	4540 г	+033812	1

HL6400 Звукоизоляционное полотно

Данные

Материал	высококачественная гранулированная резина, связанная полиуретановым эластомером.
Размер	2 шт. 1200 x 600 x 8/4 мм
Подходит для	Монтажной плиты HL523N-120 x 120 см

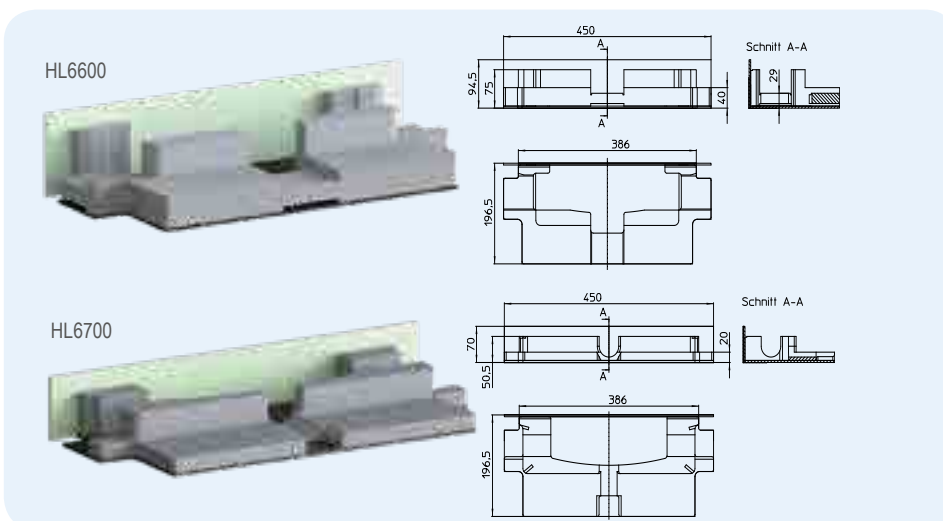


Артикул	Размер	Вес	Штрих-код	шт. в упаковке
6400	2 шт. 1200 x 600 x 8/4 мм	8060 г	+033829	1

HL6600 Звукоизоляционный элемент для HL53K
HL6700 Звукоизоляционный элемент для HL53KF

Данные

Материал	экструдированный пенополистирол / пробка
Размеры	см. чертёж
Подходит к	корпусам душевых лотков HL53K и HL53KF

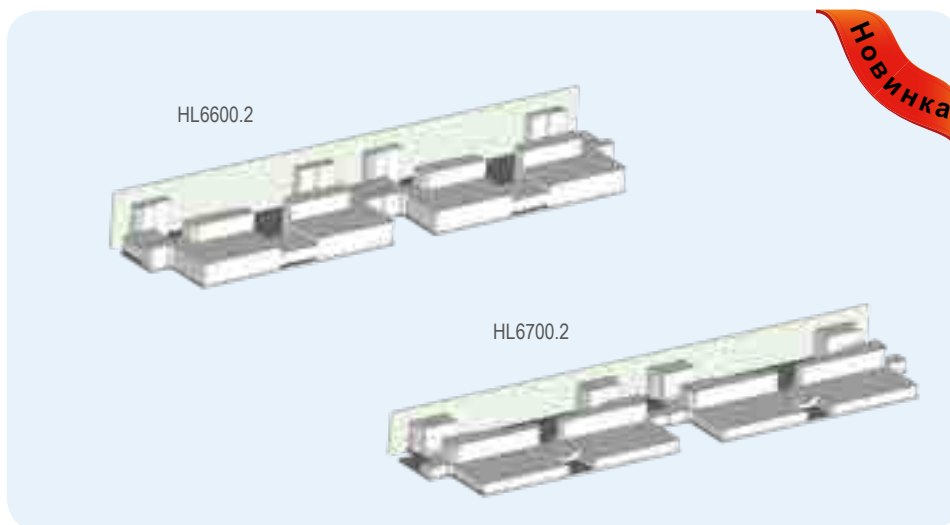


Артикул	Размеры	Вес	Штрих-код	шт. в упаковке
53K	450 x 386 x 196,5 мм	1336 г	+041244	1
53KF	450 x 386 x 196,5 мм	1250 г	+041251	1

HL6600.2 Звукоизоляционный элемент для HL53K.2
HL6700.2 Звукоизоляционный элемент для HL53KF.2

Данные

Материал	экструдированный пенополистирол / пробка
Размеры	см. чертёж
Подходит к	корпусам душевых лотков HL53K.2 и HL53KF.2



Артикул	Размеры	Вес	Штрих-код	шт. в упаковке
HL6600.2		1700 г	+047628	1
HL6700.2		1450 г	+047635	1

HL6800 Звукоизоляционное полотно

Данные

Материал	высококачественная гранулированная резина, связанная полиуретановым эластомером
Размеры	1200 x 185 x 4/8 мм
Подходит к	HL531



Артикул	Размеры	Вес	Штрих-код	шт. в упаковке
6800	1200 x 185 x 4/8 мм	-	+044672	1

Уровень шума при монтаже L_{in} в dB(A) – DIN 4109

Уровень шума собранной конструкции $L_{Aeq,nT}$ в dB(A) ÖNORM B 8115-2

Требования соответствуют нормам DIN 4109 / ÖNORM 8115-2:

Минимальные требования: 30дБ(А) / 25 дБ(А)

повышенные требования: 25дБ(А) / 20 дБ(А)

Безбарьерные душевые системы от HL - испытаны на поглощение звука

Шум, проникающий извне в жилое или рабочее помещение, значительно влияет на наше состояние. Шум снижает способность концентрироваться, а продолжительный, непрерывный шум может действительно негативно воздействовать на здоровье, и поэтому рассматривается как вредный фактор.

Системные решения для безбарьерных душевых, например душевые лотки и трапы издадут шум при работе (при стоке воды) и кроме того существует ударный шум струями воды в расположенных рядом помещениях, т.к. в большинстве случаев они вмонтированы в стяжку, то в бетоне создаётся шумовой мост.

Шумопоглощение в жилых помещениях регламентируется нормами DIN 4109

и Ö-Norm 8115-2. В них приводятся показатели допустимого уровня акустического давления бытовых приборов в различных помещениях (гостиная или спальная комнаты, детская комната, кабинет, помещения для проведения семинаров). Норма DIN 4109 не распространяется на собственное жилое помещение, а применяется только к помещениям в соседних квартирах.

Требования соответственно нормам DIN 4109 или Ö-Norm 8115-2:

Минимальные требования: 30 дБ(А)

Повышенные требования: 25 дБ(А)

Требования Ö-Norm 8115-2:

Минимальные требования: <25 дБ(А)

Повышенные требования: <20 дБ(А)

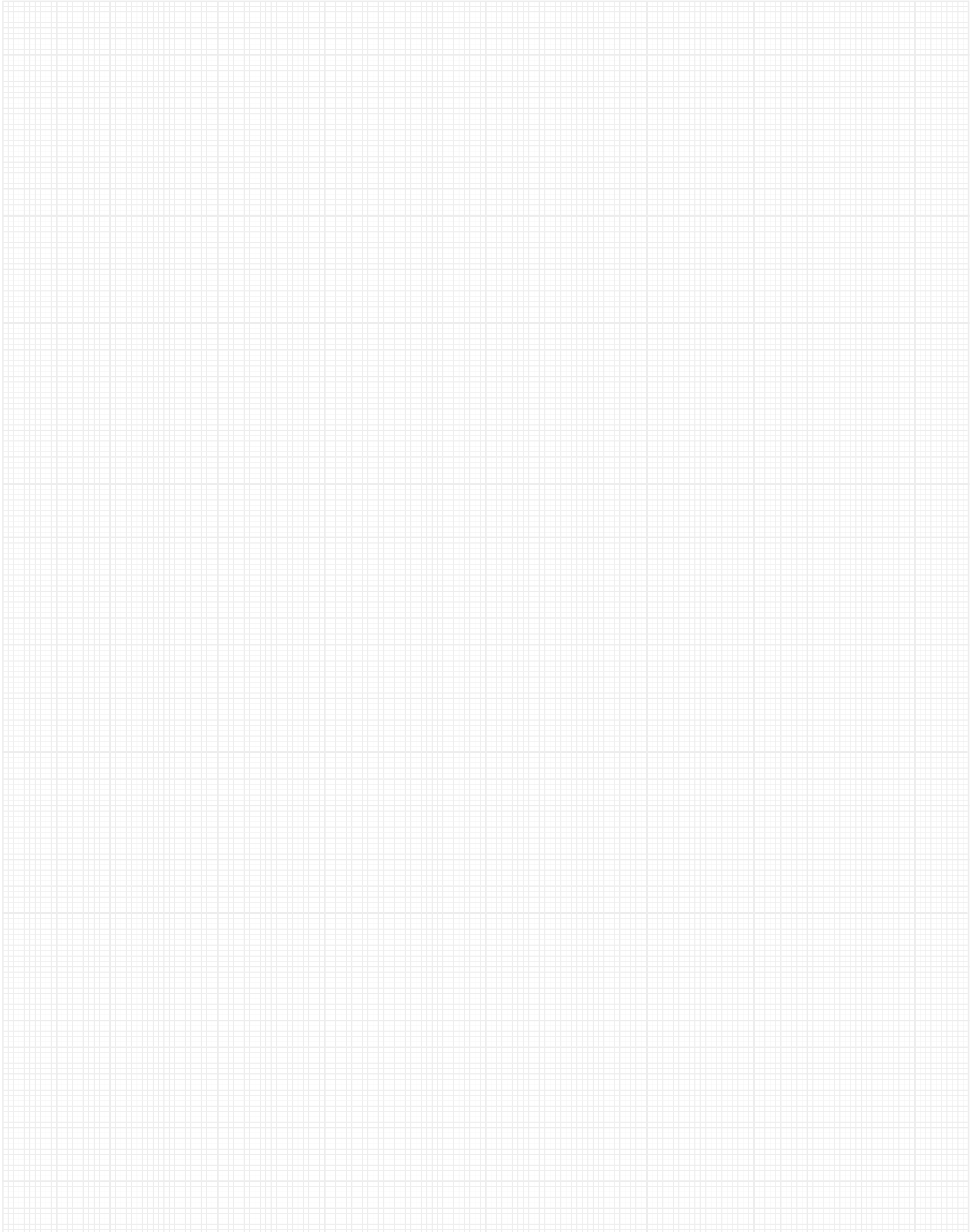
Безбарьерные душевые фирмы HL Hutterer & Lechner теперь могут быть оборудованы звукоизоляционными полотнами, которые были протестированы на соответствие нормам DIN4109 и Ö-Norm 8115-2 в немецком институте Фраунгофера.

Результат: **Все предлагаемые системы соответствуют повышенным требованиям по шумопоглощению, при условии соблюдения предписанных условий монтажа.**

В таблице приведены результаты испытаний.

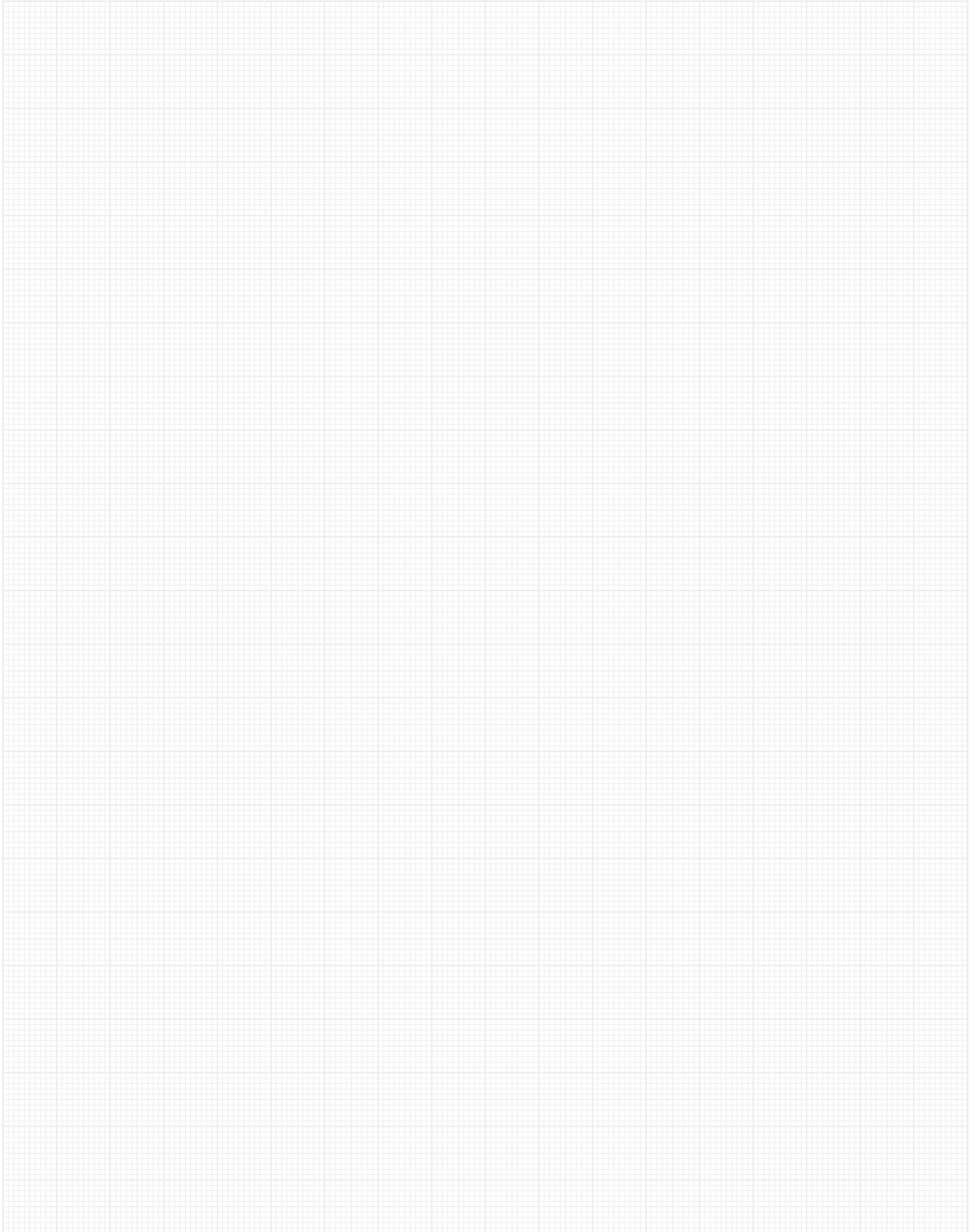
		Измеренное значение по DIN 4109	Измеренное значение по ÖNORM B 8115-2
Душевой лоток HL50 серия „WF“ Душевой лоток HL50 серия „WU“		20 дБ(А)	17 дБ(А)
		22 дБ(А)	18 дБ(А)
Душевой лоток HL53 „Infloor“		15 дБ(А)	12 дБ(А)
Душевой лоток HL531 „Primusline“		28 дБ(А)	24 дБ(А)
Трапы для внутренних помещений HL540, HL5100, HL90, HL510N		12 дБ(А)	< 10 дБ(А)
Трап для внутренних помещений HL540[I], HL541[I]		19 дБ(А) [17 дБ(А)]	16 дБ(А) [14 дБ(А)]

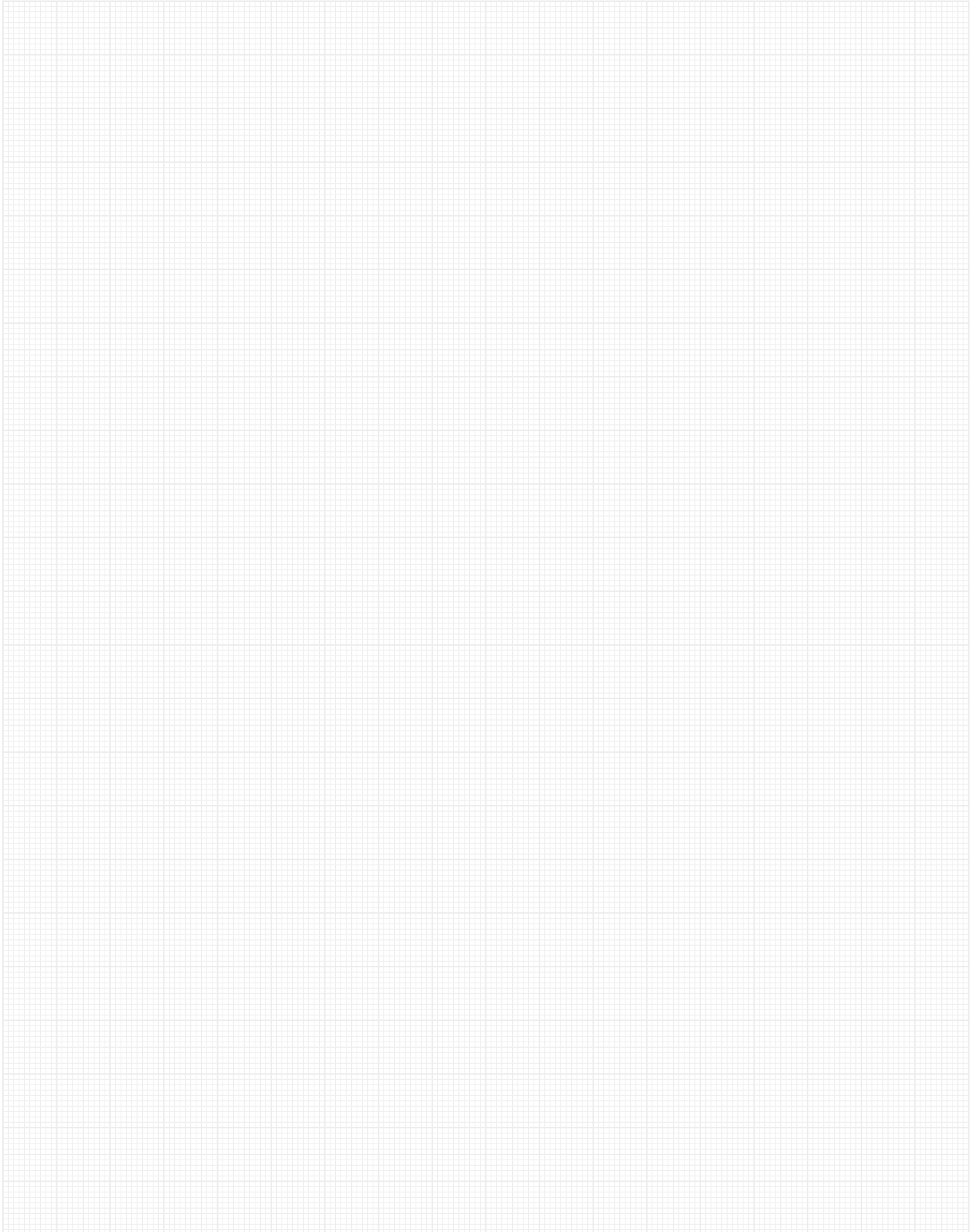
Примечание: результаты измерений получены согласно DIN4109 для подвального помещения. В качестве источника шума использовалась душевая насадка, корпус трапа или лотка размещался на соответствующем звукоизоляционном полотне. Для получения более подробной информации можно скачать типовые решения по звукоизоляции и соответствующие отчёты об испытаниях с нашего сайта www.hl.at.





SIPHONS ABLÄUFE







SIPHONS ABLÄUFE

