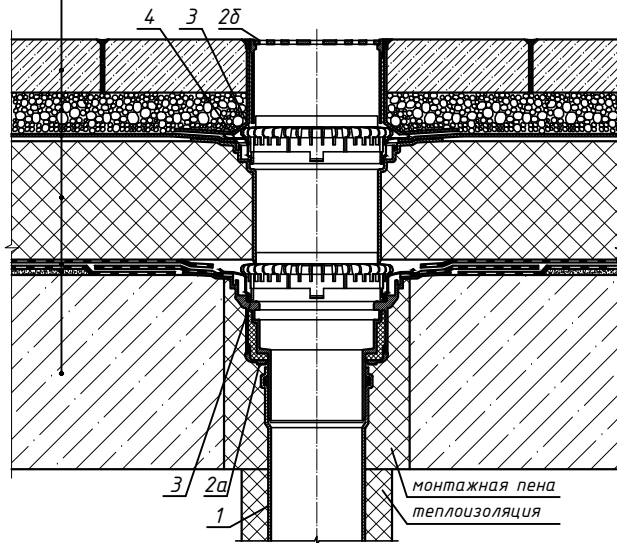
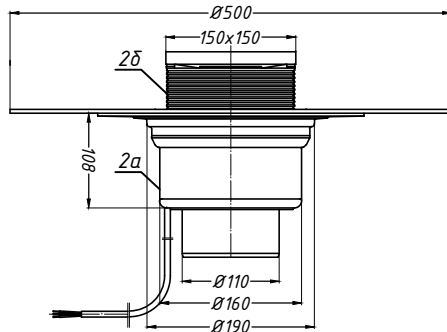


тротуарная плитка  
 геотекстиль плотностью не менее 150 г/м<sup>2</sup>  
 фильтрующий слой из гравия  
 дренажная мембрана или геотекстиль  
 теплоизоляция из экструдированного пенополистирола  
 водоизоляционный ковер из двух слоёв  
 битумосодержащих рулонных материалов  
 уклонообразующая стяжка  
 железобетонная плита



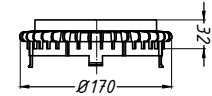
2. Воронка HL62.1BH



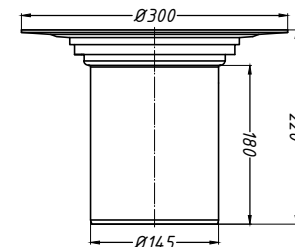
Спецификация

Поз.	Обозначение	Наименование	Кол.	Примечание
1		водосточная труба	1	шт.
2	HL62.1BH	воронка HL62.1BH с битумным полотном	1	шт.
2a		корпус воронки HL62.1BH		
2б		надставной элемент воронки HL62.1BH		
3	HL160	дренажное кольцо HL160	2	шт.
4	HL350.0	надставной элемент HL350.0	1	шт.

3. Дренажное кольцо HL160



4. Надставной элемент HL350.0



Изм. № подл. Подпись и дата. Взам. инв. №

Изм.	Колуч.	Лист	№ док.	Подпись	Дата				
Разработал						Применение кровельных воронок фирмы «HL HUTTERER & LECHNER GmbH» (Австрия) и ООО «ХЛ-РЧС» (Россия) для внутреннего водостока			
						Эксплуатируемое инверсионное покрытие с битумной гидроизоляцией	Стация	Лист	Листов
						Воронка HL62.1BH с доборными элементами		35	