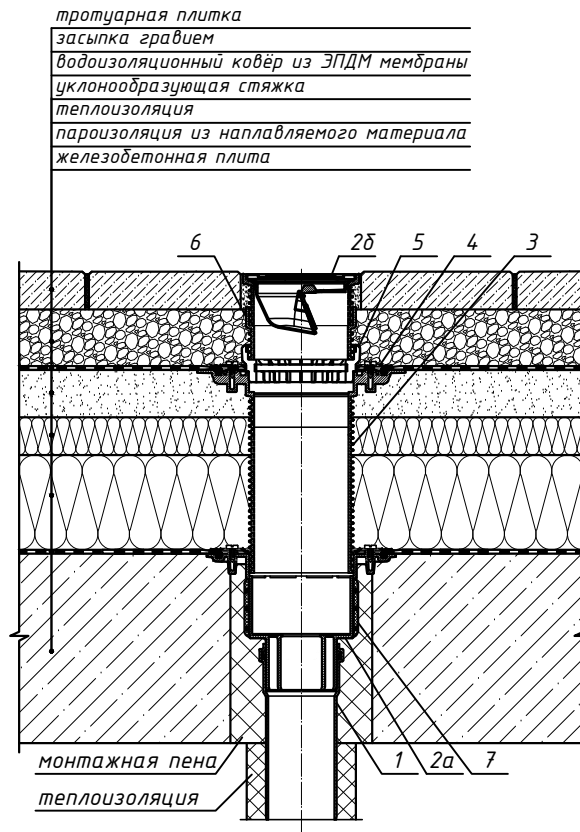
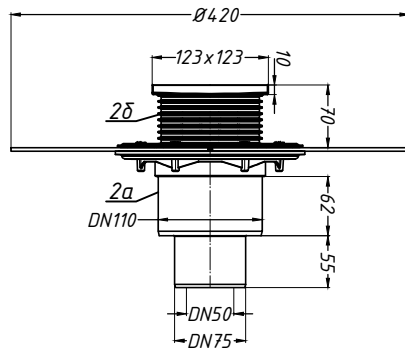


Спецификация

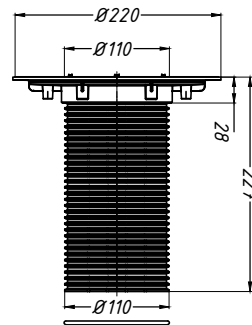
Поз.	Обозначение	Наименование	Кол.	Примечание
1		водосточная труба	1	шт.
2	HL310NH.2	трап HL310NH.2 с полимербитумным полотном, с наставным элементом, DN50/75/110	1	шт.
2а		корпус трапа HL310NH.2		
2б		наставной элемент трапа HL310NH.2		
3	HL85N	наставной элемент с фланцем HL85N	1	шт.
4	HL83.0	обжимной фланец из нержавеющей стали HL83.0	1	шт.
5	HL180	дренажное кольцо HL180	1	шт.
6	HL340N	удлинитель HL340N	1	шт.
7	HL82	комплект электрообогрева HL82	1	шт.



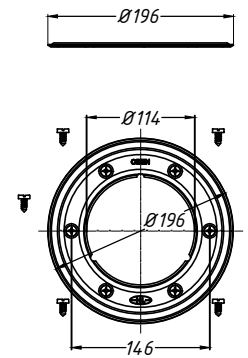
2. Трап HL310NH.2



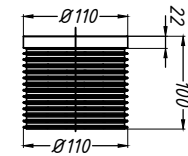
3. Наставной элемент с фланцем HL85N



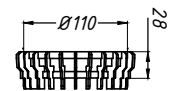
4. Обжимной фланец HL83.0



6. Удлинитель HL340N



5. Дренажное кольцо HL180



Взам. инв. №
Подпись и дата
Инв. № подл.

Изм.	Кол.уч.	Лист	№ док.	Подпись	Дата	Применение трапов для балконов и террас фирмы «HL HUTTERER & LECHNER GmbH» (Австрия) и ООО «ХЛ-РУС» (Россия) для внутреннего водостока			
Разработал						Утепленное эксплуатируемое покрытие с ЭПДМ гидроизоляцией	Стадия	Лист	Листов
						Трап HL310NH.2 с комплектом электрообогрева HL82 и дополнительными элементами HL85N, HL83.0, HL180, HL340N		73	