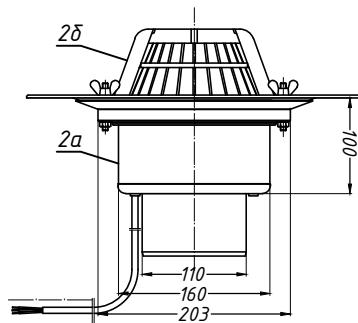


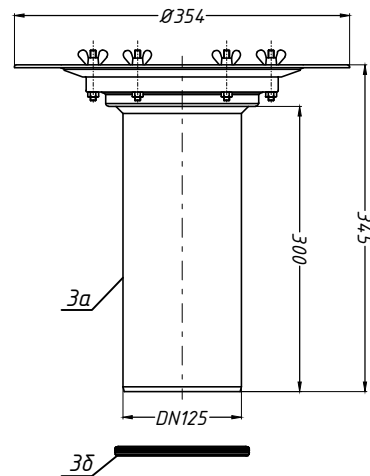
### Спецификация

Поз.	Обозначение	Наименование	Кол.	Примечание
1		водосточная труба	1	шт.
2	HL62.1	воронка HL62.1	1	шт.
2а		корпус воронки HL62.1		
2б		листвоуловитель воронки HL62.1		
3	HL65	надставной элемент HL65	1	шт.
3а		корпус надставного элемента HL65		
3б		уплотнительное кольцо надставного элемента HL65		

2. Воронка HL62.1



3. Надставной элемент HL65



Инв. № подл. / Подпись и дата / Взам. инв. №

Изм.	Кол.уч.	Лист	№ док.	Подпись	Дата			
Применение кровельных воронок фирмы «HL HUTTERER & LECHNER GmbH» (Австрия) и ООО «ХЛ-РУС» (Россия) для внутреннего водостока						Стадия	Лист	Листов
Разработал							6	
Воронка HL62.1 с надставным элементом HL65								