



www.hl.at
www.hlhaus.at
www.schoenerduschen.at



HL

SIPHONS ABLÄUFE

Высокотехнологичное
оборудование
Семинары
Выставочный зал

МЫ ПРЕДСТАВЛЯЕМ АССОРТИМЕНТ НАШЕЙ ПРОДУКЦИИ В НОВОМ УЧЕБНОМ ЦЕНТРЕ HL HAUS

Всего за 6 месяцев в городе Химберг (10 км к югу от Вены) был построен современный учебный центр для архитекторов, проектировщиков и монтажников.

На площади в 600 м² мы представляем полный ассортимент продукции, высокотехнологичные действующие стенды, а также все инновации по водоотведению.

В настоящее время в учебном центре проводятся семинары, тренинги и деловые переговоры. Приглашаем Вас посетить наш завод в Австрии!

Более подробная информация на сайте www.hlhaus.at



HL Haus







Всегда считалось, что при выборе безбарьерной душевой кабины принимается во внимание только удобство её использования. Но наряду с этим существуют ещё и другие причины для выбора именно такого вида душевой.

Применение безбарьерных душевых неограниченных перегородками, не только зрительно увеличивает помещение, но и дает возможность индивидуального подбора интерьера душевой. Можно выбрать форму и размер душевой лейки, подобрать плитку для облицовки стен и пола, поддерживающих исполнение самых смелых фантазий дизайнера, а также выбрать тип, форму и расположение сливной решётки. Можно выбрать точечное или линейное отведение воды, расположить слив в середине душевой кабины, или на её границе - всё вместе это дает просто уникальные возможности для реализации любых требований заказчика и идей дизайнеров.

Данное руководство поможет облегчить и упростить выбор необходимой душевой кабины.



Душевой лоток серии HL50F с матовой решёткой из нержавеющей стали





Содержание

Душевой лоток In Floor Чистый идеал HL53	8
Короткий душевой лоток HL052	14
Душевой лоток с „сухим“ сифоном HL531	16
Серия душевых лотков HL50	18
Трап с „сухим“ сифоном для душевых HL540	20
Трап с „сухим“ сифоном для душевых HL541	22
Дизайн-решётки для HL540/HL541	24
HL137 Сифон для экономии места	26
HL4000 Серия сифонов для стиральных, ... посудомоечных, сушильных машин и умывальников	26



HL53 In|Floor

*Душевой лоток HL53 „Тонкая линия“
- это результат дизайнерского
вдохновения и гениального
инженерного воплощения*

- Инновационная конструкция и высочайшее качество
- Решётка имеет специальный вогнутый профиль переменного радиуса, обеспечивающий уклон в двух плоскостях
- Лоток может быть укомплектован решётками разной длины
- Решётка будет изысканно и гармонично смотреться с любой напольной плиткой
- Специальная вставка в середине решётки обеспечивает доступ к сифону
- Лоток имеет высокую пропускную способность
- В случае необходимости сифон легко вынимается
- Конструкция самого лотка обеспечивает высочайшую гигиеничность и безопасность его использования
- Преимущества при монтаже:
- Комплект для жидкой гидроизоляции герметично защёлкивается в корпус лотка. Нетканное полотно комплекта для гидроизоляции подходит к любым жидким гидроизоляционным материалам.
- Горизонтальный выпуск возможен в любом направлении - вперёд-назад, вправо-влево. Комплект для гидроизоляции монтируется после заливки стяжки, поэтому остаётся чистым и надёжно соединяется с гидроизоляцией.

The logo consists of a dark blue circle containing the text 'In|Floor' in a white, sans-serif font. The vertical bar in 'In|Floor' is slightly thicker than the other characters.

In|Floor

HL53 In|Floor

Решётки из нержавеющей стали для лотков серии HL53

Решётки серии HL053S изготавливаются из нержавеющей стали толщиной 1,5 мм и имеют встроенный уклон в двух плоскостях. Подходят к корпусам душевых лотков HL53K(F)

Варианты исполнения

HL053S стандартная нержавеющая сталь матовая



HL053P нержавеющая сталь толщиной 6 мм полированная



HL053M нержавеющая сталь толщиной 6 мм матовая



Техническая информация

Высота монтажа: 90 мм / 65 мм

Высота гидрозатвора: 50 мм / 30 мм

Пропускная способность: 0,8 л/с / 0,4 л/с

Подходит для напольных покрытий:

HL053P(M): 10 - 32 мм (вкл. плиточный клей)

HL053S: 12 - 32 мм (вкл. плиточный клей)

Длина решётки:

HL053P(M): 800 - 1500 мм (можно укорачивать)

HL053S: 900, 1000 и 1200 мм (можно укорачивать)



DESIGN
AWARD
2016



HL53 In|Floor

Новинка - сдвоенный душевой лоток для пристенного монтажа HL53.2 In Floor Duo

Специально для душевых леек высокой производительности появились душевые лотки с решётками HL053M(P) и HL053S длиной до 2000 мм.

Благодаря двум сливным отверстиям и высокоточному профилю решётки, пропускная способность составляет 0,86 л/с или 1,45 л/с, в зависимости от корпуса лотка.

Решётки подходят к новому сдвоенному корпусу, полученному комбинацией из двух - HL53K.2 (высота монтажа 90 мм, выпуски DN50) или HL53KF.2 (высота монтажа 65 мм, выпуски DN40).

Решётки подходят для напольных и настенных покрытий толщиной 12-24 мм, включая плиточный клей или гидроизоляцию, в случае если она служит клеем для плитки.

Новый душевой лоток предназначен только для пристенного монтажа.

Техническая информация

Высота монтажа: с корпусом HL53K.2: 90-143 мм, с корпусом HL53KF.2: 65-143 мм

Высота гидрозатвора: с корпусом HL53K.2: 50 мм, с корпусом HL53KF.2: 30 мм

Пропускная способность: с корпусом HL53K.2: 1,45 л/с, с корпусом HL53KF.2: 0,86 л/с.

Подходит для напольных покрытий:

10 - 24 мм (вкл. плиточный клей)

Подходит для настенных покрытий:

12 - 24 мм (вкл. плиточный клей)

Длина решётки:

1300 - 2000 мм (можно укорачивать)

HL052 Короткий душевой лоток

*На первый взгляд обычная щелевая решётка,
на самом деле - шедевр*

Короткая решётка HL052 является компактным решением и одновременно центральным элементом для создания нового дизайна душевой.

HL052 идеально сочетает в себе форму и функцию благодаря своей конструкции. Решётка имеет специальный вогнутый профиль с продольным щелевым водоприёмным каналом. Подходит к корпусам HL53K и HL53KF.

Элегантность в сочетании с передовой техникой. Эта система отведения воды в минимальном пространстве предлагает новаторскую концепцию дизайна душевой.



HL052M из нержавеющей стали матовая



HL052P из нержавеющей стали полированная

Техническая информация

Высота монтажа: с корпусом HL53K: 90 мм, с корпусом HL53KF: 65 мм

Пропускная способность: с корпусом HL53K: 0,8 л/с, с корпусом HL53KF: 0,4 л/с.

Подходит для напольных покрытий: 11-38 мм (вкл. плиточный клей)

Размеры решётки: 300x52 мм





Техническая информация для HL531 и HL535

Высота монтажа: 79 мм

Пропускная способность: 0,6 л/с

Длина: 600 - 1200 мм

Размеры решётки: 500 x 50 мм

HL531 Primus|Line

когда преимущества говорят сами за себя

«С самого начала нашей деятельности мы стремились создавать водоприёмные устройства в соответствии с высочайшими требованиями строительной отрасли, такими как: качество, герметичность и надёжность! Многие изделия, придуманные и произведенные нами, эксплуатируются более 20 лет, но и сейчас продолжают надёжно отводить воду в канализацию, сохраняя герметичность и подтверждая высокое качество продукции. Мы и дальше будем руководствоваться этими принципами при создании новых изделий!»

Christoph Schütz, Управляющий директор HL

При разработке душевого лотка с „СУХИМ“ сифоном „Primus-Line“ были учтены все аспекты современного дизайна безбарьерных душевых:

- Простота и удобство монтажа.
- Монтажная высота 79 мм!
- Длина душевого лотка может быть уменьшена от 1200 мм до 600 мм прямо во время монтажа (отпилить). При необходимости можно увеличить длину при помощи удлинителя HL531V.
- „СУХОЙ“ сифон Primus® препятствует попаданию токсичных канализационных газов в жилые помещения даже когда в сифоне нет воды (надёжность - 100%), что является запатентованным техническим решением HL.
- Благодаря гладким поверхностям обладает высокими гигиеническими качествами.
- В комплект входит всё необходимое для монтажа, включая рамку из нержавеющей стали, решётку и монтажную заглушку.
- Долговременная герметичность обеспечивается гидроизоляционным полотном из термопластичного эластомера на основе ПП.
- При необходимости прочистки - сифон легко вынимается и устанавливается на место.



HL50 in | line

Классика „безбарьерных“ душевых

Самое замечательное состоит в том, что с помощью невидимого трапа душевого лотка серии HL50 in|line удалось из НЕОБХОДИМОСТИ создать ПРОИЗВЕДЕНИЕ ИСКУССТВА - технические решения ни в чём не уступающие великолепному внешнему виду.

Душевые лотки HL50 in/Line имеют 2 варианта исполнения.

HL50W – это угловой трап для линейного водоотведения (лоток), который монтируется в месте примыкания стены к полу (пристенный монтаж). Такой лоток не только отлично выглядит, но и гарантированно защищает от протечек место установки. Еще одним преимуществом является простота выполнения разуклонки, т.е. уклон делается по всей поверхности пола душевой зоны к стене. В дополнение, лоток имеет большую пропускную способность – 0,8 л/с, что обеспечивает быстрое удаление воды.

Такую же пропускную способность имеет трап для линейного водоотведения HL50F. Этот лоток, как правило, устанавливается внутри душевой зоны. Что позволяет, в зависимости от типа и формы напольного покрытия, индивидуально выбрать место расположения лотка. Таким образом, остальная часть ванной комнаты остается сухой, даже при высокой производительности душевой установки.

Техническая информация

Высота монтажа: 68 мм / 90 мм / 110 мм

Пропускная способность: 0,46 л/с / 1,4 л/с

Длина: от 600 мм до 2100 мм

Размеры решётки: 500 - 2000 мм x 40 мм

AUSGEZEICHNET MIT DEM PREIS FÜR
GUTE GESTALTUNG 10 (BRONZE)



GOOD
DESIGN
AWARD
2008





HL50F

HL540 Трап для душевых

Больше чем уникальный

Гидроизоляционный комплект обеспечивает надёжную герметизацию и исключает любые протечки в месте примыкания гидроизоляции к корпусу трапа.

Новая дизайн-решётка HL0540I позволит Вам по-новому посмотреть на интерьер ванной комнаты ...

Благодаря своей уникальной конструкции корпус трапа обрезается по уровню залитой стяжки, что облегчает монтаж и исключает ошибки.

Встроенный „СУХОЙ“ сифон PRIMUS гарантированно не пропускает запах из канализации.



Техническая информация

Высота монтажа: мин. 88 мм

Пропускная способность: 0,8 л/с (HL540I: 0,6 л/с) Размер решётки: 145x145 мм





HL541(I) Primus blue

Мал, да удал!

„Младший брат“ хорошо известного душевого трапа HL540 „Primus drain“ обладает всеми его преимуществами, но имеет существенно меньшую высоту монтажа (62 мм!):

- Высота монтажа от 62 мм до 230 мм: идеально подходит как для ремонта, так и нового строительства.
- При помощи 3 монтажных уголков корпус трапа крепится к основанию, монтажный шаблон помогает найти правильное положение.
- Корпус трапа подрезается по высоте после заливки и затвердевания стяжки, тем самым исключаются ошибки при монтаже.
- В поставку входит гидроизоляционный комплект для жидкой гидроизоляции. Он устанавливается без инструментов, позволяет отводить воду с уровня гидроизоляции.
- Подрамник „Klick-Klack“ из нержавеющей стали уже в стандартной комплектации.
- Новый «сухой» сифон „Primus blue“ со 100% - надёжностью защищает от запахов при избыточном давлении, разрежении и пересыхании гидрозатвора.
- Защита от подтопления: новый «сухой» сифон „Primus blue“ защищает от подтопления при повышении уровня жидкости в отводящем трубопроводе до 50 см.
- Съёмный сифон даёт возможность прочистить отводящий трубопровод механическим способом (тросиком для прочистки).
- Идеальная гигиена: сифон (в том числе сетка для улавливания волос) вынимается и легко промывается под струёй воды.
- Дизайн: помимо комплектации со стандартной решёткой, HL предлагает вариант трапа с новой дизайн-решёткой под вклейку плитки HL541-Individual и 7 вариантов дизайн-решёток из нержавеющей стали V4A; все варианты могут быть хорошей и доступной альтернативой, например, душевым лоткам.

Техническая информация

Высота монтажа: 62 мм до 230 мм

Пропускная способность: 0,5 л/с (HL541I, HL541Q: 0,45 л/с)

Размер решётки: 115x115 мм

Дизайн-решётки для HL540

Трап HL540 с решётками на любой вкус

HL540

Трап со стандартной решёткой. Она привычна, проста и удобна. Решётка защёлкивается в подрамнике (система „Клик-Клак“), который, помимо декоративных функций, надёжно фиксирует решётку, и вынуть её можно только специальным ключом.



HL540I

Трап с дизайн-решёткой „Индивидуальная“. Изготовлена из высококачественной нержавеющей стали, имеет матовую поверхность и предназначена для вклеивания облицовочной плитки.



HL540-Quadra

Трап с дизайн-решёткой „Quadra“. Решётка изготовлена из нержавеющей стали толщиной 5 мм с матовой поверхностью.



HL540-Cut

Трап с дизайн-решёткой „Cut“. Решётка изготовлена из нержавеющей стали толщиной 5 мм с матовой поверхностью.



HL540-Намам

Трап с дизайн-решёткой „Хамам“. Решётка изготовлена из нержавеющей стали толщиной 5 мм с матовой поверхностью и покрытием „Латунь“.



Дизайн-решётки для HL541

Трап HL541 с решётками на любой вкус

HL541

Трап со стандартной решёткой. Она привычна, проста и удобна. Решётка защёлкивается в подрамнике (система „Клик-Клак“), который, помимо декоративных функций, надёжно фиксирует решётку, и вынуть её можно только специальным ключом.



HL541I

Трап с дизайн-решёткой „Индивидуальная“. Изготовлена из высококачественной нержавеющей стали, имеет матовую поверхность и предназначена для вклеивания облицовочной плитки.



HL541 -Quadra

Трап с дизайн-решёткой „Quadra“. Решётка изготовлена из нержавеющей стали толщиной 5 мм с матовой поверхностью.

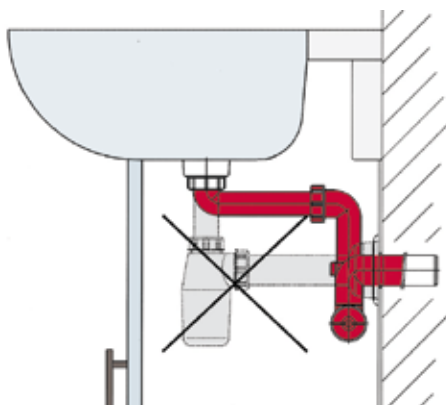


...и ещё больше возможностей

HL137 сифон для экономии места - в отличие от традиционных сифонов освобождает пространство для хранения



HL137 благодаря универсальным возможностям регулировки - поворотному шарниру и патрубкам допускающим уменьшение длины - этот сифон легко адаптируется к любому умывальнику. Его использование позволяет освободить место под умывальником для хранения.



HL4000 - новое поколение сифонов для стиральных, посудомоечных, сушильных машин и умывальников

Этот сифон позволяет принимать стоки от одной или двух машин, например стиральной и посудомоечной (или сушильной) машин. Оба устройства могут работать одновременно, при этом исключается перетекание сточных вод от одного устройства к другому

HL4000.0



HL4000.1

+



HL4000.2

/



Также, встраиваемый в стену корпус можно использовать для монтажа сифона от умывальника. В него устанавливается сифон-кассета HL4000.3, стоки подводятся с помощью комплектов HL134.К или HL134.С.

HL4000.0



+

HL4000.3



Совместно с комплектом HL134.1К или HL134.1С.





HL Austria

HL Headoffice Austria Brauhausgasse 3-5
A-2325 Himberg
T: +43 / (0) 2235 / 862 91-0
F: +43 / (0) 2235 / 862 91-31
office@hl.at

Gebiet Ost: Josef Kellner: 0664/96 89 054
Wien Nord/NÖ Nord/ e-mail: kellner@hl.at
Burgenland Nord Zeljko Sapina: 0664/84 91 240
Wien Süd/NÖ Süd sapina@hl.at

Gebiet Süd: Martin Hörzer: 0664/84 91 242
Steiermark Süd/Kärnten/ hoerzer@hl.at
Burgenland Süd

Gebiet Mitte: Karl Weninger: 0664/22 44 769
Salzburg/Oberösterreich/ weninger@hl.at
Steiermark Nord

Gebiet West: Alexander Wachter: 0664/84 91 241
Tirol/Vorarlberg/ wachter@hl.at
Pinzgau/Südtirol

HL International

HL Albania Roland Aliaj
Tirana, Albania
T: +35542272528
M: +355692071457
hl.al.roland@gmail.com

HL Bosnia and Herzegovina Remzo Čutuna
M: +387 61158245
ozmer@bih.net.ba

HL Bulgaria Informative office
Dipl. Ing. Krasimir Georgiev
str. Boris Arsov 12/B
BG-1700 Sofia
M: +359/(0)888 644 574
hbg.com@gmail.com

HL Croatia Krešimir Bogadi ing.grad
M: +385 99 31 46 587
hl@bikma.hr

HL Cyprus Nianpa (Patatos) Ltd
Foti Pitta 32, Palaiometochi
Industrial Area, 2682
P.O. Box 25528
1310 Nicosia
T: +35 722 35 38 08
F: +35 722 35 31 73
sales@nianpa.com

HL Czech Republic Technická kancelář
Dipl. Ing. J. Mañas
Zámečnické nám. 54/6
CZ-66451 Šlapanice,
M: +420 602 519295
manas@odtokyhl.cz

T. Zelený
M: +420 724 024 657
zeleny@odtokyhl.cz

HL Estonia, Latvia, Lithuania Saulius Šalna
HL Baltic Technical Center
Draugystės 19
LT-51230 Kaunas
T: +370 645 11 101
saulius@hlbaltic.info
www.hl.at

HL France F.L.B.
Rue Robert Fulton,
Zona Quadra parc
F - 62800 Lievin
T: +33321458000
F: +33321451015
www.flb-plast.fr

HL Greece Tselcon
Christos Al. Tselis -
Christos V. Tselis

Central Office:
Old National Road Patras-Korinthos
& Roumelioti
Ag. Vasileios, Tseleika
GR-26504 Rion

T: +30 2610 911411
T: +30 2610 620524
F: +30 2610 911412
info@tselcon.gr
www.tselcon.gr

HL Hungary Gémes Atilla
M: +36-30-5000-434
HL@PR.hu
www.hl.at

HL Italy HL Ufficio Informazioni Italia
Matteo Fazio
Via G. Cimabue, 9
I-20148 Milano
T/F: +39 02 3271213
M: +39 348 4206070
hlfazio@gmail.com

HL Moldavia DAKON s.a.
str. Padurii 6
MD 2002 Chisinau
T: +373 22 380563
F: +373 22 380500
www.dakon.md

HL Poland Biuro techniczne Polska Południowa
Marcin Biziorek
Siemianowice Śl.
T/F: + 48 32 209 43 46
M: + 48 602 469 602
mbiziorek@op.pl

Biuro techniczne Polska Centralna
Cezary Rycak
Warszawa
T/F: +48 22/6631417
M: +48 602 300 092
rycak@onet.pl

Biuro Techniczne Polska Północna
Tomasz Mrowiński
Poznań
M: +48 694 000 052
tomekm.hl@wp.pl

HL Romania Marius Albescu
T: +40 (0) 742 278 680
F: +40 (0) 212 212 201
hl.albescu@gmail.com

HL Russia Технические представители в России:
Якушин Сергей,
Yakushin Sergey
T: +7 (495) 211-6864
M: +7 (985) 211-6864
zavod@hlrus.com
hlrus@mail.ru
www.hlrus.com

Старостенко Андрей
Starostenko Andrey
T: +7 (495) 765-0227
M: +7 (985) 765-0227
hl-star@mail.ru
www.hlrus.com

HL Serbia, Macedonia, Montenegro Branko Vojnović, dipl.ing.
Tehnički savetnik/Technical Advisor
M: +381 60 311 4252
T/F: +381 21 843 886
hl.serbien@gmail.com

HL Slovakia, Belarus, Azerbaijan, Kazakhstan Informačná kancelária
Dipl. Ing. Pavol Mayer
Pri Vápenickom potoku 20
84106 Bratislava
M: +421 905 45 1901
hlslovakia@outlook.com

HL Slovenia Informativni biro
Miran Gmajner, dipl. ing.
Stantetova 11
SI-3320 Velenje
M: +386(0)31285969
miran.gmajner@t-2.net

HL Switzerland Europlast 2000 GmbH
Reutlingerstraße 18
CH-8472 Seuzach
T: +41 523 351 630
F: +41 523 353 342

HL Turkey Gelişim Teknik
San.ve Tic.Paz.AŞ.
Akdeniz Bulvan Altinkale Mahallesi No:191
07190 Döşemealtı /Antalya
Tel: +90242 340 25 75
Fax: +90242 340 25 77
www.gelisimteknik.com.tr

HL Ukraine Технический представитель в Украине:
Sergii Matveichuk
M: +38 067 467 37 19
hl.sergey@ukr.net

HL Germany, Netherlands, Belgium, Luxembourg, France, Portugal, Spain, Great Britain, Ireland, Norway, Sweden, Finland, Iceland, USA, Middle East Dallmer GmbH + Co. Sanitärtechnik
Wiebelsheidestraße 25
D-59757 Arnsberg
T: +49/(0)29 32/96 16-0
F: +49/(0)29 32/96 16-222
info@dallmer.de
www.dallmer.de

