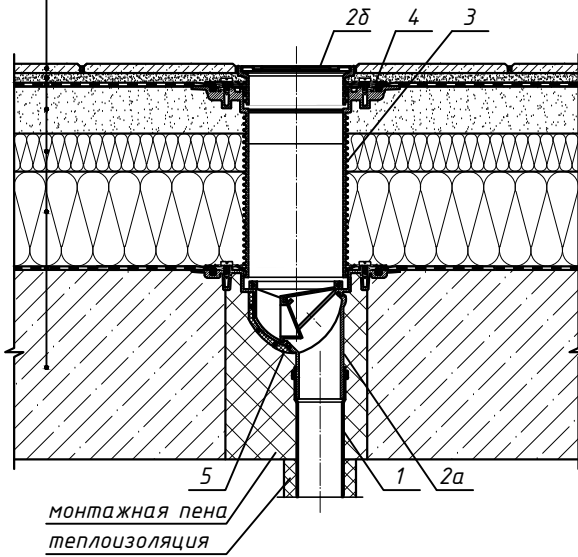
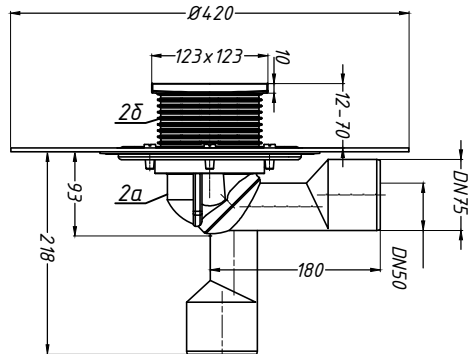


тротуарная плитка
 клеевой состав для плитки
 водоизоляционный ковер из ЭПДМ мембраны
 уклонообразующая стяжка
 теплоизоляция
 пароизоляция из наплавляемого материала
 железобетонная плита



монтажная пена
 теплоизоляция

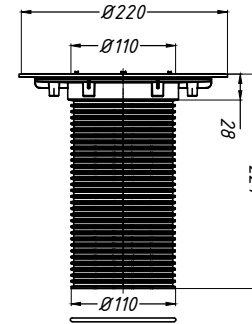
2. Трап HL80H



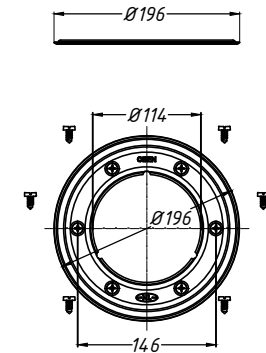
Спецификация

Поз.	Обозначение	Наименование	Кол.	Примечание
1		водосточная труба	1	шт.
2	HL80H	трап HL80H с полимербитумным полотном, с наставным элементом, DN50/75	1	шт.
2a		корпус трапа HL80H		
2б		наставной элемент трапа HL80H		
3	HL85N	наставной элемент с фланцем HL85N	1	шт.
4	HL83.0	обжимной фланец из нержавеющей стали HL83.0	1	шт.
5	HL82	комплект электрообогрева HL82	1	шт.

3. Наставной элемент с фланцем HL85N



4. Обжимной фланец HL83.0



Взам. инв. №
 Подпись и дата
 Инв. № подл.

Изм.	Кол.уч.	Лист	№ док.	Подпись	Дата	Применение трапов для балконов и террас фирмы «HL HUTTERER & LECHNER GmbH» (Австрия) и ООО «ХЛ-РУС» (Россия) для внутреннего водостока			
Разработал						Утепленное эксплуатируемое покрытие с ЭПДМ гидроизоляцией	Стадия	Лист	Листов
						Трап HL80H с комплектом электрообогрева HL82 и дорборными элементами HL85N, HL83.0		70	