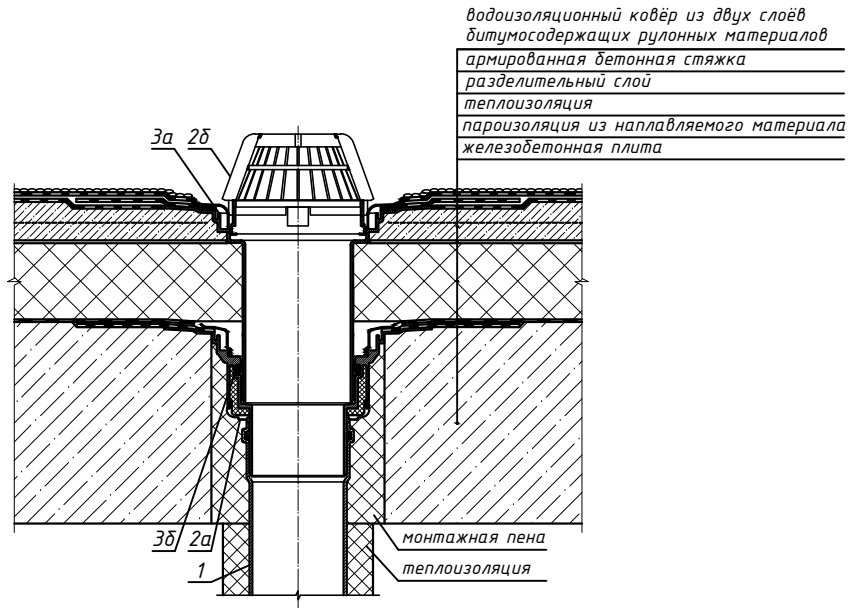


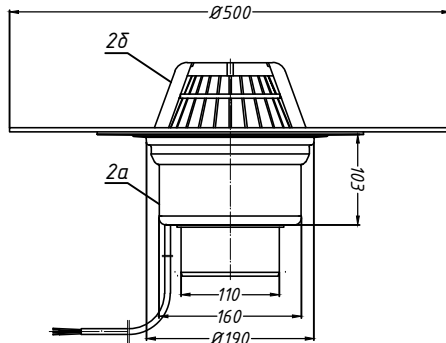
Спецификация

Поз.	Обозначение	Наименование	Кол.	Примечание
1		водосточная труба	1	шт.
2	HL62.1H	воронка HL62.1H	1	шт.
2а		корпус воронки HL62.1H с битумным полотном		
2б		листвоуловитель воронки HL62.1H		
3	HL65H	надставной элемент HL65H с битумным полотном	1	шт.
3а		корпус надставного элемента HL65H		
3б		уплотнительное кольцо надставного элемента HL65H		

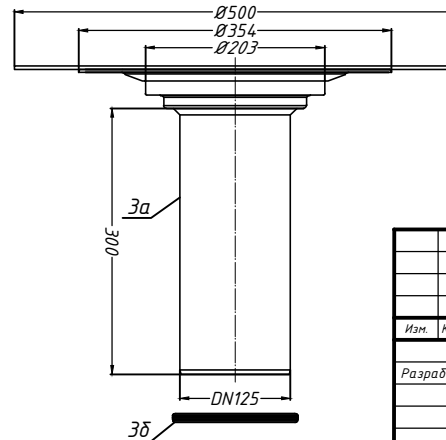


водоизоляционный ковёр из двух слоёв битумосодержащих рулонных материалов  
 армированная бетонная стяжка  
 разделительный слой  
 теплоизоляция  
 пароизоляция из наплавленного материала  
 железобетонная плита

2. Воронка HL62.1H



3. Надставной элемент HL65H



Изм. № подл. Подпись и дата. Взам. инв. №

Изм.	Колуч.	Лист	№ док.	Подпись	Дата			
Применение кровельных воронок фирмы «HL HUTTERER & LECHNER GmbH» (Австрия) и ООО «ХЛ-РУС» (Россия) для внутреннего водостока						Стadia	Лист	Листов
Разработал							11а	
Воронка HL62.1H с надставным элементом HL65H								