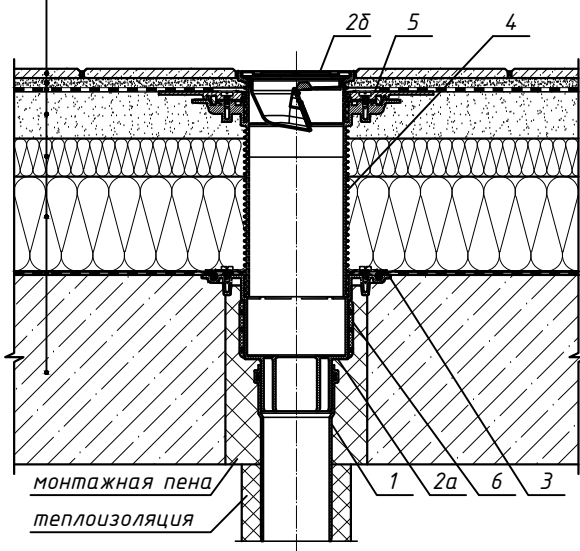
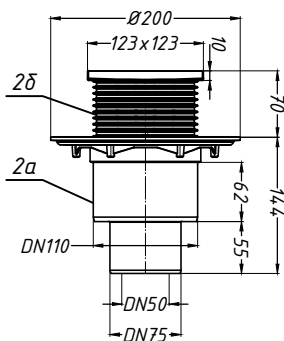


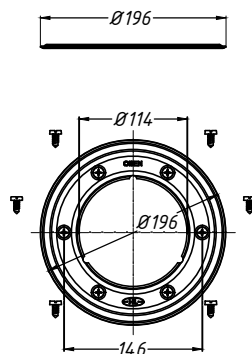
тротуарная плитка
 клеевой состав для плитки
 водоизоляционный ковер из ПВХ мембраны
 уклонообразующая стяжка
 теплоизоляция
 пароизоляция ПЭ плёнка
 железобетонная плита



2. Трап HL310N.2



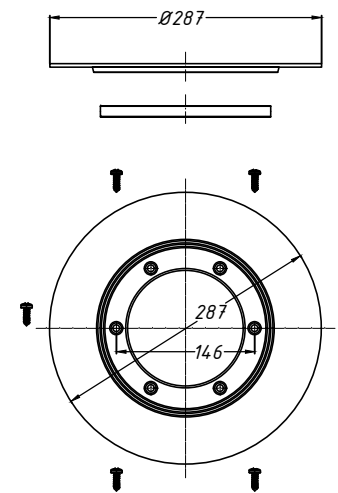
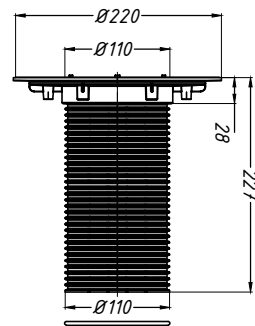
3. Обжимной фланец HL83.0



Спецификация

Поз.	Обозначение	Наименование	Кол.	Примечание
1		водосточная труба	1	шт.
2	HL310N.2	трап HL310N.2 с надставным элементом, DN50/75/110	1	шт.
2a		корпус трапа HL310N.2		
2δ		надставной элемент трапа HL310N.2		
3	HL83.0	обжимной фланец из нержавеющей стали HL83.0	1	шт.
4	HL85N	надставной элемент с фланцем HL85N	1	шт.
5	HL83.P	гидроизоляционный фланец из ПВХ HL83.P	1	шт.
6	HL82	комплект электрообогрева HL82	1	шт.

4. Надставной элемент с фланцем HL85N 5. Гидроизоляционный фланец HL83.P



Взам. инв. №
 Подпись и дата
 Инв. № подл.

Изм.	Кол.уч.	Лист	№ док.	Подпись	Дата	Применение трапов для балконов и террас фирмы «HL HUTTERER & LECHNER GmbH» (Австрия) и ООО «ХЛ-РУС» (Россия) для внутреннего водостока			
Разработал						Утепленное эксплуатируемое покрытие с гидроизоляцией из ПВХ мембраны	Стадия	Лист	Листов
						Трап HL310N.2 с комплектом электрообогрева HL82 и доборными элементами HL83.0, HL85N, HL83.P		124	