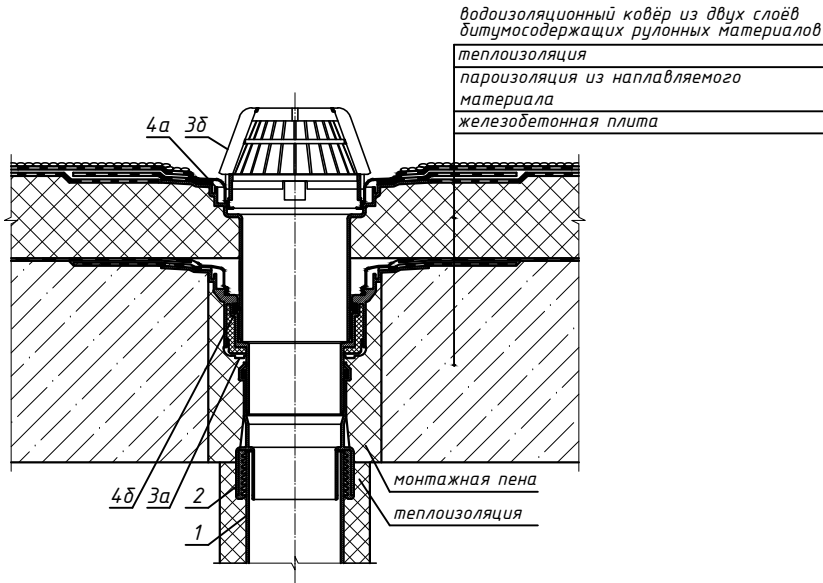
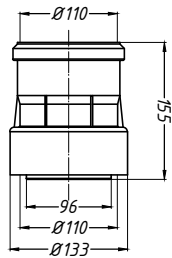


Спецификация

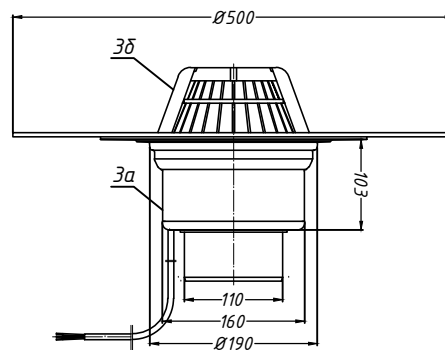
Поз.	Обозначение	Наименование	Кол.	Примечание
1		водосточная труба	1	шт.
2	HL9/1	переходник HL9/1	1	шт.
3	HL62.1H	воронка HL62.1H	1	шт.
3а		корпус воронки HL62.1H с битумным полотном		
3б		листоуловитель воронки HL62.1H		
4	HL65H	надставной элемент HL65H с битумным полотном	1	шт.
4а		корпус надставного элемента HL65H		
4б		уплотнительное кольцо надставного элемента HL65H		



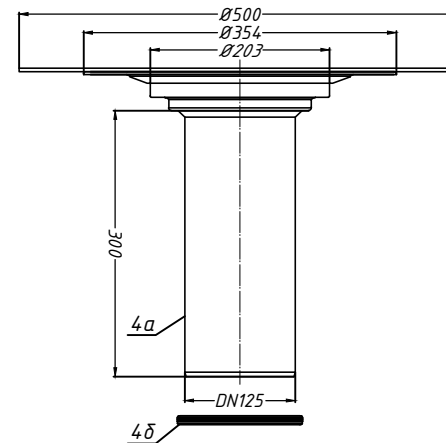
2. Переходник HL9/1



3. Воронка HL62.1H



4. Надставной элемент HL65H



Изм. № подл. Подпись и дата. Взам. инв. №

Изм.	Колуч.	Лист	№ док.	Подпись	Дата				
Разработал						Утеплённое неэксплуатируемое покрытие с битумной гидроизоляцией и битумной пароизоляцией	Стация	Лист	Листов
						Воронка HL62.1H с надставным элементом HL65H		111	