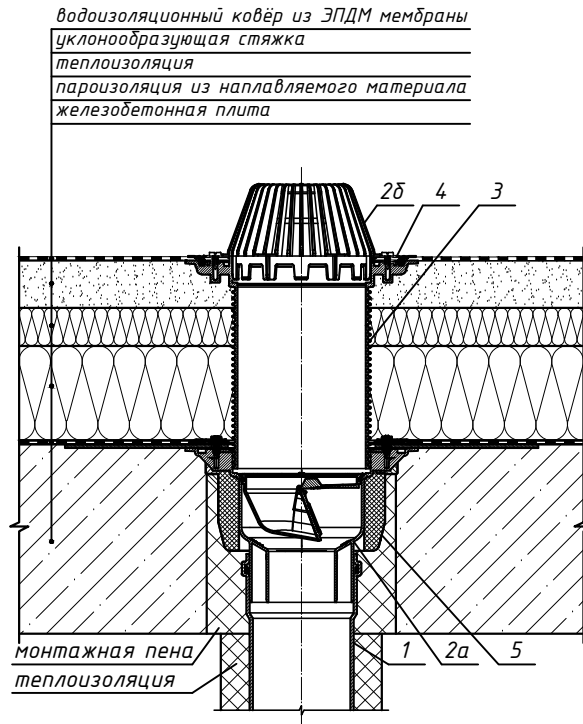


Спецификация

Поз.	Обозначение	Наименование	Кол.	Примечание
1		водосточная труба	1	шт.
2	HL3100TH.3	трап HL3100TH.3 с полимербитумным полотном, с листоуловителем, DN75/110	1	шт.
2а		корпус трапа HL3100TH.3		
2б		листоуловитель трапа HL3100TH.3		
3	HL8500	надставной элемент с фланцем HL8500	1	шт.
4	HL8300.0	обжимной фланец из нержавеющей стали HL8300.0	1	шт.
5	HL156	комплект электрообогрева HL156	1	шт.

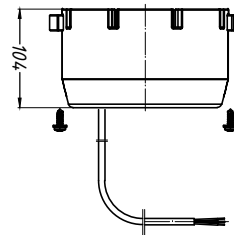
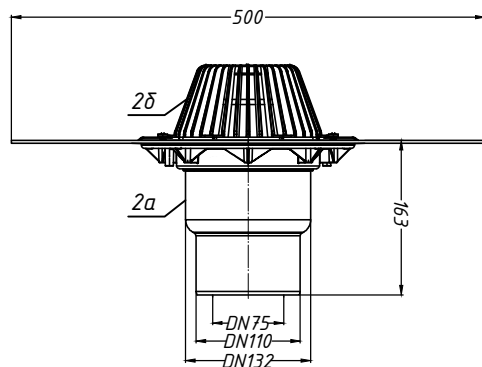
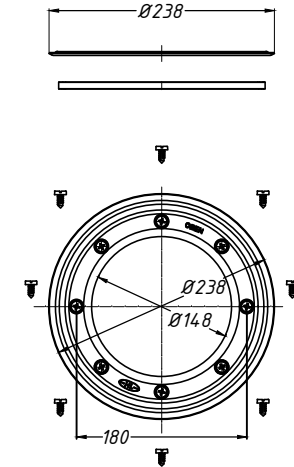
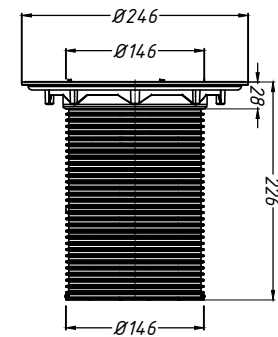


2. Трап HL3100TH.3

5. Комплект электрообогрева HL156

3. Надставной элемент с фланцем HL8500

4. Обжимной фланец HL8300.0



Изм.	Кол.уч.	Лист	№ док.	Подпись	Дата	Применение трапов для балконов и террас фирмы «HL HUTTERER & LECHNER GmbH» (Австрия) и ООО «ХЛ-РУС» (Россия) для внутреннего водостока			
Разработал						Утепленное неэксплуатируемое покрытие с ЭПДМ гидроизоляцией	Стадия	Лист	Листов
						Трап HL3100TH.3 с комплектом электрообогрева HL156 и дополнительными элементами HL8500, HL8300.0		40	

Взам. инв. №
Подпись и дата
Инв. № подл.