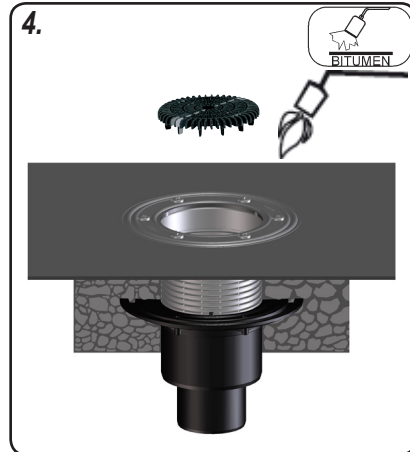
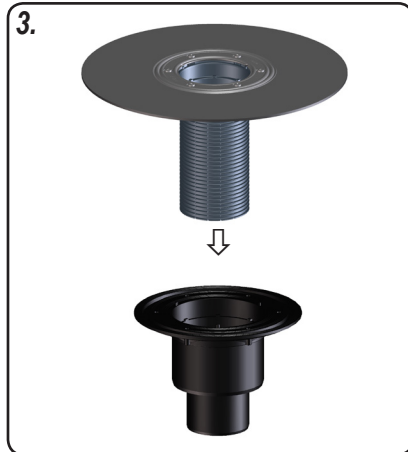
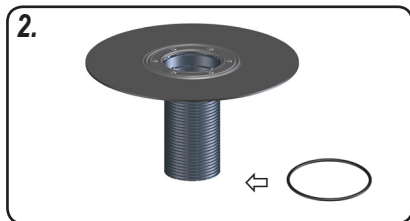
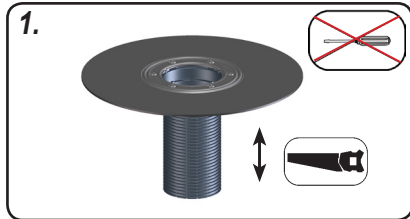
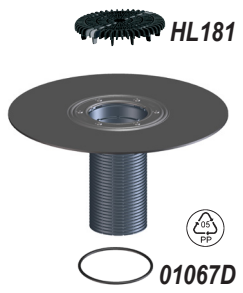
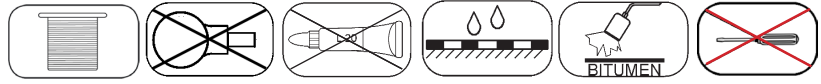


HL85NH



31.07.2017

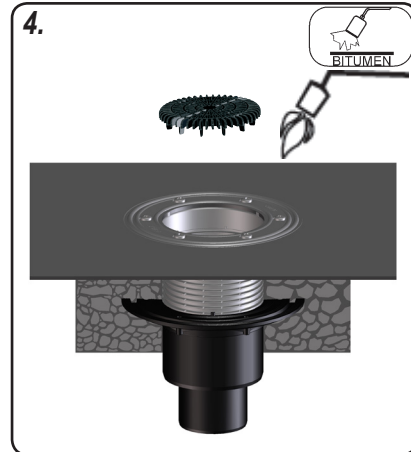
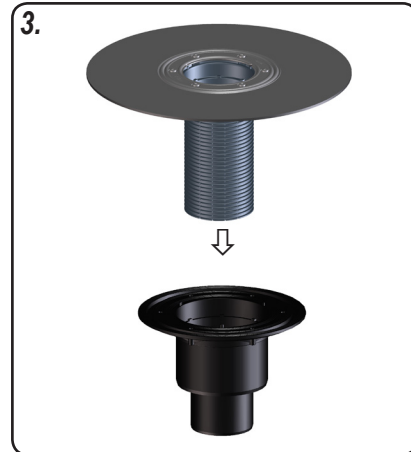
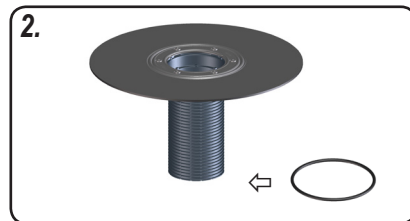
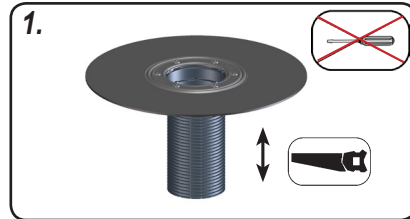
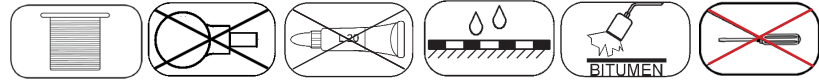
D AUFSTOCKELEMENT M. FLANSCH
I PROLUNGA CON FLANGIA
GB EXTENTION WITH GLANGE

TR FLANŞLI YÜKSELTME PARÇASI
CZ/SK NÁSTAVEC S PEVNOU IZOLAČNÍ PŘÍRUBOU
HR NASTAVNI ELEMENT S BRTVENOM PRIRUBNICOM

H MAGASÍTÓELEM SZIGETELŐ GALLÉRRAL
PL NASADKA Z KOLNIERZEM
SLO CEVNI PODALJŠEK S PRIROBNICO

RO ROELEMENT DE ÎNĂLTARE CU FLANŞĂ
PYC НАДСТАВНОЙ ЭЛЕМЕНТ С ФЛАНЦЕМ
BUL НАСТАВКА С ФЛАНЕЦ

HL85NH



31.07.2017

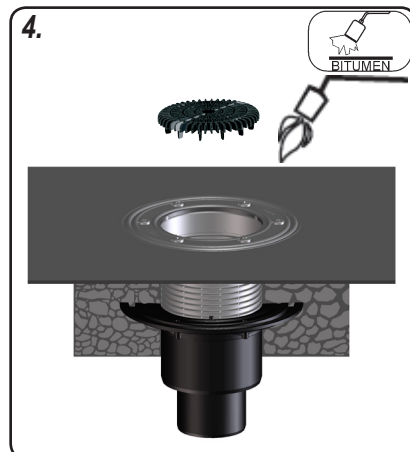
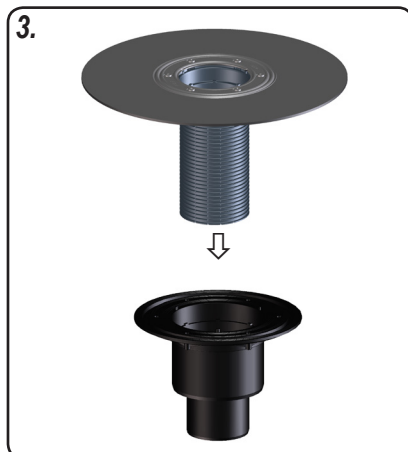
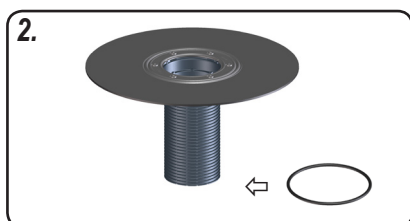
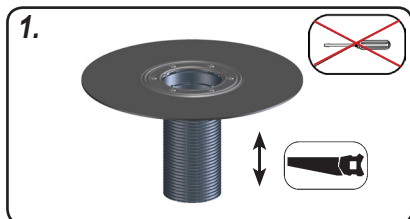
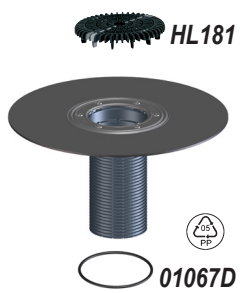
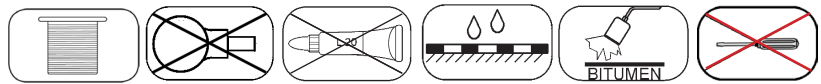
D AUFSTOCKELEMENT M. FLANSCH
I PROLUNGA CON FLANGIA
GB EXTENTION WITH GLANGE

TR FLANŞLI YÜKSELTME PARÇASI
CZ/SK NÁSTAVEC S PEVNOU IZOLAČNÍ PŘÍRUBOU
HR NASTAVNI ELEMENT S BRTVENOM PRIRUBNICOM

H MAGASÍTÓELEM SZIGETELŐ GALLÉRRAL
PL NASADKA Z KOLNIERZEM
SLO CEVNI PODALJŠEK S PRIROBNICO

RO ROELEMENT DE ÎNĂLTARE CU FLANŞĂ
PYC НАДСТАВНОЙ ЭЛЕМЕНТ С ФЛАНЦЕМ
BUL НАСТАВКА С ФЛАНЕЦ

HL85NH



31.07.2017

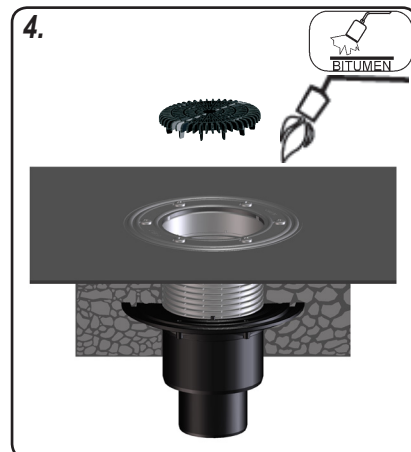
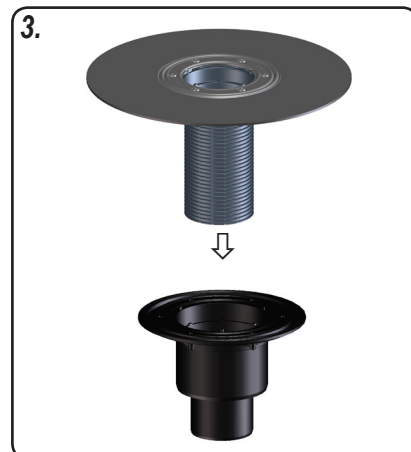
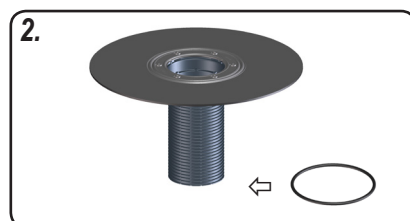
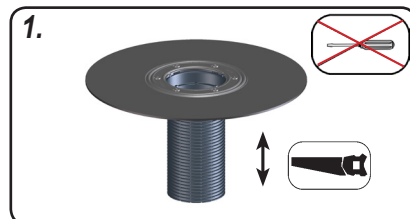
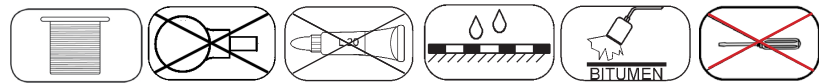
D AUFSTOCKELEMENT M. FLANSCH
I PROLUNGA CON FLANGIA
GB EXTENTION WITH GLANGE

TR FLANŞLI YÜKSELTME PARÇASI
CZ/SK NÁSTAVEC S PEVNOU IZOLAČNÍ PŘÍRUBOU
HR NASTAVNI ELEMENT S BRTVENOM PRIRUBNICOM

H MAGASÍTÓELEM SZIGETELŐ GALLÉRRAL
PL NASADKA Z KOLNIERZEM
SLO CEVNI PODALJŠEK S PRIROBNICO

RO ROELEMENT DE ÎNĂLTARE CU FLANŞĂ
PYC НАДСТАВНОЙ ЭЛЕМЕНТ С ФЛАНЦЕМ
BUL НАСТАВКА С ФЛАНЕЦ

HL85NH



31.07.2017

D AUFSTOCKELEMENT M. FLANSCH
I PROLUNGA CON FLANGIA
GB EXTENTION WITH GLANGE

TR FLANŞLI YÜKSELTME PARÇASI
CZ/SK NÁSTAVEC S PEVNOU IZOLAČNÍ PŘÍRUBOU
HR NASTAVNI ELEMENT S BRTVENOM PRIRUBNICOM

H MAGASÍTÓELEM SZIGETELŐ GALLÉRRAL
PL NASADKA Z KOLNIERZEM
SLO CEVNI PODALJŠEK S PRIROBNICO

RO ROELEMENT DE ÎNĂLTARE CU FLANŞĂ
PYC НАДСТАВНОЙ ЭЛЕМЕНТ С ФЛАНЦЕМ
BUL НАСТАВКА С ФЛАНЕЦ